

Tenda

Quick Installation Guide

Outdoor Wi-Fi Camera



<https://www.tendacn.com/service/default.html>

English - Get support and services

For technical specifications, user guides and more information, please visit the product page or service page on www.tendacn.com. Multiple languages are available. You can see the product name and model on the product label.

Polski - Uzyskaj wsparcie i usługi

Specyfikacje techniczne, instrukcje obsługi i więcej informacji można znaleźć na stronie produktu lub stronie usługi w witrynie www.tendacn.com. Dostępnych jest wiele języków. Nazwę i model produktu można zobaczyć na etykiecie produktu.

Deutsch - Erhalten Sie Support und Services

Technische Spezifikationen, Benutzerhandbücher und weitere Informationen finden Sie auf der Produktseite oder Serviceseite unter www.tendacn.com. Es stehen mehrere Sprachen zur Verfügung. Den Produktnamen und das Modell finden Sie auf dem Produktetikett.

Français - Obtenir de l'aide et des services

Pour les spécifications techniques, les guides d'utilisation et plus d'informations, veuillez visiter la page du produit ou la page de service sur www.tendacn.com. Plusieurs langues sont disponibles.

Vous pouvez voir le nom et le modèle du produit sur l'étiquette du produit.

Čeština - Získejte podporu a služby

Technické specifikace, uživatelské příručky a další informace naleznete na produktové nebo servisní stránce www.tendacn.com. K dispozici je více jazyků. Název produktu a model naleznete na štítku produktu.

Română - Obțineți asistență și servicii

Pentru specificații tehnice, ghiduri de utilizare și mai multe informații, vă rugăm să vizitați pagina produsului sau pagina de service de pe www.tendacn.com. Sunt disponibile mai multe limbi. Puteți vedea numele și modelul produsului pe eticheta produsului.

Português - Obter apoio e serviços

Para especificações técnicas, guias do usuário e mais informações, visite a página do produto ou a página de serviços em www.tendacn.com. Vários idiomas estão disponíveis. Pode ver o nome do produto e o modelo na etiqueta do produto.

Español - Soporte y servicio

Para obtener especificaciones técnicas, guías de usuario y más información, visite la página del producto o la página del servicio en www.tendacn.com. Varios idiomas están disponibles. Consulte el nombre y el modelo del producto en la etiqueta del mismo.

Magyar - Ügyfélszolgálat és szolgáltatások

Műszaki adatokért, használati útmutatókért és további információkért látogasson el a termékoldalra vagy a szolgáltatás oldalára a www.tendacn.com oldalon. Több nyelv is elérhető. A termék nevét és modellszámát a termék címkéjén láthatja.

Italiano - Ottenere assistenza e servizi

Per specifiche tecniche, guide per l'utente e ulteriori informazioni, visitare la pagina del prodotto o la pagina del servizio su www.tendacn.com. Sono disponibili più lingue. Il nome del prodotto e il modello sono riportati sull'etichetta del prodotto.

Български - Снабдете се с помощ при поддръжка и услуги

За технически спецификации, ръководства за потребителя и повече информация, моля, посетете продуктовата страница или страницата за услуги на www.tendacn.com. Налични са множество езици. Можете да видите името и модела на продукта на етикета на продукта.

Slovenščina - Pridobite podporo in storitve

Za tehnične specifikacije, navodila za uporabo in več informacij obiščite stran izdelka ali storitev na www.tendacn.com. Na voljo je več jezikov. Ime izdelka in model lahko vidite na etiketi izdelka.

Ελληνικά - Υποστήριξη και υπηρεσίες

Για τεχνικές προδιαγραφές, οδηγούς χρήσης και περισσότερες πληροφορίες, επισκεφθείτε τη σελίδα προϊόντος ή τη σελίδα υπηρεσίας στη διεύθυνση www.tendacn.com. Διατίθενται πολλές γλώσσες. Μπορείτε να δείτε το όνομα και το μοντέλο του προϊόντος στην ετικέτα του.

Hrvatski - Dobijte podršku i usluge

Za tehničke specifikacije, korisničke vodiče i više informacija, posjetite stranicu proizvoda ili stranicu usluge na www.tendacn.com. Dostupno je više jezika. Naziv proizvoda i model možete vidjeti na naljepnici proizvoda.

Dansk - Få support og tjenester

For tekniske specifikationer, brugervejledninger og mere information, besøg venligst produktsiden eller servicesiden på www.tendacn.com. Flere sprog er tilgængelige. Du kan se produktnavn og model på produktetiketten.

Eesti - Hankige tuge ja teenuseid

Tehniliste kirjelduste, kasutusjuhendite ja lisateabe saamiseks külastage toote- või teeninduslehte aadressil www.tendacn.com. Saadaval on mitu keelt. Toot nimetust ja mudelit näete toote etiketil.

Lietuvių - Gaukite palaikymo ir paslaugų

Jei reikia techninių specifikacijų, vartotojų vadovų ir daugiau informacijos, apsilankykite gaminio puslapyje arba paslaugų puslapyje www.tendacn.com. Galimos kelios kalbos. Gaminio pavadinimą ir modelį galite pamatyti gaminio etiketėje.

Latviešu - Saņemiet atbalstu un pakalpojumus

Lai iegūtu tehniskās specifikācijas, lietotāja rokasgrāmatas un vairāk informācijas, lūdzu, apmeklējiet produkta lapu vai servisa lapu vietnē www.tendacn.com. Ir pieejamas vairākas valodas. Produkta nosaukumu un modeli varat redzēt uz produkta etiķetes.

Suomi - Hanki tukea ja palveluita

Tekniset tiedot, käyttöoppaat ja lisätietoja löydät tuotesivulta tai palvelusivulta osoitteessa www.tendacn.com. Saatavilla on useita kieliä.

Näet tuotteen nimen ja mallin tuotteen etiketistä.

Svenska - Få support och tjänster

För tekniska specifikationer, användarguider och mer information, besök produktsidan eller servicesidan på www.tendacn.com. Flera språk är tillgängliga. Du kan se produktnamn och modell på produktetiketten.

Slovenský - Získajte podporu a služby

Technické špecifikácie, používateľské príručky a ďalšie informácie nájdete na stránke produktu alebo servisnej stránke www.tendacn.com. K dispozícii je viacero jazykov. Názov a model produktu môžete vidieť na štítku produktu.

Nederlands - Krijg ondersteuning en services

Ga voor technische specificaties, gebruikershandleidingen en meer informatie naar de productpagina of servicepagina op www.tendacn.com. Er zijn meerdere talen beschikbaar. U kunt de productnaam en het model op het productlabel zien.

Türkçe - Destek ve hizmet alın

Teknik özellikler, kullanım kılavuzları ve daha fazla bilgi için lütfen www.tendacn.com adresindeki ürün sayfasını veya hizmet sayfasını ziyaret edin. Birden fazla dil mevcuttur. Ürün adını ve modelini ürün etiketinde görebilirsiniz.

Русский - Получить поддержку и услуги

Технические характеристики, руководства пользователя и дополнительную информацию можно найти на странице продукта или странице обслуживания на сайте www.tendacn.com. Доступно несколько языков. Вы можете посмотреть название продукта и модель на этикетке продукта.

Українська - Отримайте підтримку та послуги

Для отримання технічних характеристик, посібників користувача та додаткової інформації відвідайте сторінку продукту або сторінку послуг на www.tendacn.com. Доступні кілька мов. Ви можете побачити назву виробу та модель на етикетці продукту.

Indonesian - Dapatkan dukungan dan layanan

Untuk spesifikasi teknis, panduan pengguna, dan informasi lebih lanjut, silakan kunjungi halaman produk atau halaman layanan di www.tendacn.com. Beberapa bahasa tersedia. Anda dapat melihat nama dan model produk pada label produk.

عربي - احصل على الدعم والخدمات

للحصول على المواصفات الفنية وأدلة المستخدم والمزيد من المعلومات ، يرجى زيارة صفحة المنتج أو صفحة الخدمة على www.tendacn.com. لغات متعددة متاحة . يمكنك رؤية اسم المنتج والطراز على ملصق المنتج.

CONTENTS

01 / English

09 / Dansk

17 / Suomi

25 / Eesti

33 / Latviešu

41 / Svenska

49 / Slovenčina

57 / Nederlands

65 / Lietuvių

73 / Ελληνικά

81 / Hrvatski

89 / Magyar

97 / Slovenščina

105 / Українська

113 / Български

121 / Deutsch

129 / Italiano

137 / Français

145 / Español

153 / Indonesian

161 / Türkçe

169 / Русский

177 / Polski

185 / Čeština

193 / Português

201 / România

209 / عربي

Appearance

The camera appearance varies with models. Please refer to the camera you purchased.

①	Ethernet port	10/100 Mbps auto-negotiation Ethernet port, used for connecting such devices as the router and switch.
②	Power jack	Used to connect to the included power adapter.
③	Speaker	/
④ ⑤	Fill light	/
⑥	LED indicator	<p>Solid red: Initializing and starting.</p> <p>Blinking red slowly: Disconnected from the network.</p> <p>Blinking red quickly: Connecting to the network.</p> <p>Solid blue: Connected to the network.</p> <p>Blinking blue slowly: Upgrading.</p> <p>Blinking blue quickly: Waiting to connect to the network.</p>
⑦	Microphone	/
⑧	Micro SD card slot (Behind the cover)	Insert the Micro SD card to store the monitoring videos.
⑨	Reset button (Behind the cover)	Hold down the reset button for about 5 seconds and release it after the LED indicator blinks blue quickly or you hear a prompt tone. The camera is reset to factory settings successfully.
⑩	Orientation knob (if any)	Adjust the monitoring angle for the best view through your camera.

Add the camera to TDSEE App



Tips

Before adding your camera, ensure that the router is connected to the internet successfully and the filter function is disabled.

1. Power on the camera.

The LED indicator lights solid red after the camera is powered on. When the LED indicator blinks blue quickly, the camera is waiting to connect to a 2.4 GHz Wi-Fi network.


2. Download the **TDSEE** App onto your mobile device by scanning the **QR** code or searching for **TDSEE** in the **Google Play** or **App Store**.



QR code

Or



- ### 3. Run the **TDSEE** App and follow the instructions to complete user registration.
- Enter the homepage, and tap **Add a device** or  in the upper-right corner of the homepage.
- ### 4. Scan the **QR** code on the top of the camera, and follow the instructions in the App.

After the settings are completed, you can see that the added camera is online on the homepage of the TDSEE App, and the camera has been managed by the TDSEE App.

Install the camera



Tips

- Make sure the ceiling is strong enough to withstand three times the weight of the camera.
 - You may need a hammer drill, a drill bit (Diameter: 6 mm), a screwdriver, and a ladder for the installation.
-

Ceiling/wall mounting

1. Place the template at the desired location.
2. Drill screw holes and insert anchors into them. (Drill bit diameter: 6 mm; Hole depth: 28-32 mm)
3. Fix the bracket (if any) to the desired location.
4. Fix the camera using the screws.

Pole mounting

You can use this method if the bracket is provided.

1. Pass the strap (self-prepared) through the holes in the bracket, and secure the bracket to the pole.
2. Fix the camera using the screws.

Adjust the monitoring angle

Loosen the orientation knob (if any), adjust the orientation of the camera as required, then tighten the knob.

Install the waterproof kit

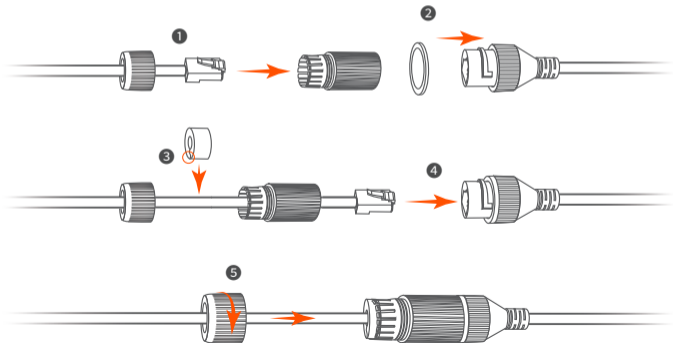


Tips

The included waterproof kit is not suitable for the Ethernet cable with protection cover on the crystal head. See the example on the right.



You can install the waterproof kit and wrap the end with waterproof tape for the Ethernet port as required. When you connect the Ethernet cable to the Ethernet port of the camera, the waterproof kit installation steps are as follows.



Power on the camera

Power on the camera after the camera is mounted. When the camera completes startup, it will automatically connect to the configured Wi-Fi network. When the LED indicator of the camera is solid blue, you can use the camera normally.

Log in to the web UI of the camera

After the camera works properly, you can manage the camera through TDSEE App or web UI (Some models of cameras support). (Please scan the QR code of **Get support and services** in this guide to obtain the related user guide.)

To log in to the web UI:

1. Connect the computer to the router that is connected to the camera.
2. Set the IP address of the computer to an unused one belonging to the same network segment as the IP address of the camera but different from the IP address of the camera.

By default, the login IP address of the camera is **192.168.1.203**, and the DHCP function is enabled. If there is a DHCP server in the network, the IP address of the camera may be changed. Please refer to the actual IP address assigned to the camera by the DHCP server.

3. Start a browser and enter the IP address of the camera in the address bar to access the login page. Enter the **Login Username** (default: admin) and **Login Password** (default: admin123456), then click **Login**.



Tips

For network security, after you log in to the web UI, please modify your password in time.

- 05 After successful login, you can start to configure the camera as required.

FAQ

Q1: What should I do if I failed to add the camera?

A1: Try the following solutions:

- Ensure that the router is connected to the internet successfully.
- The camera only supports 2.4 GHz Wi-Fi network. When adding the camera, you need to connect the smartphone to a 2.4 GHz Wi-Fi network.
- Do not hide the Wi-Fi network of the router when adding the camera (After the camera is added successfully, you can hide the Wi-Fi network).
- Confirm whether the LED indicator of the camera blinks blue quickly. If not, please reset the camera and configure it again.

Reset method: Hold down the **Reset** button for about 5 seconds and release it when the LED indicator blinks blue quickly or you hear a prompt tone. The camera is reset successfully.

Q2: What should I do when the video preview is not smooth?

A2: Try the following solutions:

- Check if the Wi-Fi network of the router is smooth.
- Take the router closer to the camera and adjust the antenna angle of the camera to be vertical.
- When previewing the video with cellular mobile data, make sure that the internet connection of the smartphone is smooth.
- **Auto** (if supported), **Fluent** and **HD** are supported for video preview. You can switch the video clarity according to the internet status.

Q3: How to store the video?

A3: Try the following solutions:

Method 1: Install the micro SD card to the camera. The recording mode of the Micro SD card supports **Alarm Recording** and **All Day Recording**. By default, the recording mode is **Alarm Recording**, you can modify the recording mode according to the actual conditions.


Method 2: Subscribe to the **Cloud Storage Service** on TDSEE App.

Procedure: Run the TDSEE App, choose the camera on the homepage, then tap **Cloud** in the lower left corner. You can enjoy free cloud storage service (7-days continuous detection recording) for 3 months upon the first activation.

Method 3: Connect the camera to the NVR. The camera supports the ONVIF protocol and can be added to the NVR either wired or wireless method for recording storage. The default user name and password of the camera are **admin** and **admin123456** respectively, you can change the default password on the web UI (some models of cameras support). The specific configuration method of the NVR is subject to the manufacturer's instructions.

Q4: How to get full-color monitoring video through the camera no matter in the daytime or at night?

A4: Set **Night Vision Mode** of the camera to Full-color Mode.

Method: Run the TDSEE App, choose the camera on the homepage, then tap **Settings** ( in the upper right corner) > **Night Vision Mode**, and choose **Full-color Mode**.

Q5. How to view the videos stored in the Micro SD card of the camera on the computer?

A5: If you remove the Micro SD card installed in the camera and view the videos from your computer, it is recommended to use VLC media player or Potplayer to play the videos.

Udseende

Kameraets udseende varierer fra model til model. Se venligst det kamera, du har købt.

①	Ethernet-port	10/100 Mbps Ethernet-port for automatisk forhandling, bruges til at forbinde enheder som routeren og switchen.
②	Strømskik	Bruges til at tilslutte til den medfølgende strømadapter.
③	Højtaler	/
④ ⑤	Fyld lys	/
⑥	LED-indikator	<p>Konstant rødt: Initialiserer og starter.</p> <p>Blinker langsomt rødt: Afbrudt fra et netværk.</p> <p>Blinker hurtigt rødt: Tilslutning til et netværk.</p> <p>Solid blå: Tilsluttet et netværk.</p> <p>Blinker langsomt blå: Opgradering.</p> <p>Blinker hurtigt blå: Venter på at oprette forbindelse til et netværk.</p>
⑦	Mikrofon	/
⑧	Micro Sd-kortstik (Bag dækslet)	Indsæt Micro SD-kortet for at gemme overvågningsvideoerne.
⑨	Nulstil knap (Bag dækslet)	Hold nulstillingsknappen nede i cirka 5 sekunder, og slip den, efter at LED-indikatoren blinker blå hurtigt, eller du hører en prompttone. Kameraet er nulstillet til fabriksindstillinger.
⑩	Orienteringsknap (hvis nogen)	Juster overvågningsvinklen for den bedste visning gennem dit kamera.

Føj kameraet til TDSEE-appen



Tips

Før du tilføjer dit kamera, skal du sikre dig, at routeren er tilsluttet internettet korrekt, og at filterfunktionen er deaktiveret.

1. Tænd for kameraet.

LED-indikatoren lyser konstant rødt, efter at kameraet er tændt. Når LED-indikatoren blinker blå hurtigt, indikerer det, at kameraet venter på at oprette forbindelse til et 2,4 GHz Wi-Fi-netværk.

2. Hent TDSEE-appen til din mobile enhed ved at scanne QR koden eller ved at søge efter TDSEE i **Google Play** eller **App Store**.



QR kode

Eller



3. Kør TDSEE-appen, og følg instruktionerne for at fuldføre brugerregistreringen. Gå ind på startside, og tryk på Tilføj en enhed eller i øverste højre hjørne af startside.

4. Scan QR-koden øverst på kameraet, og følg instruktionerne i appen.

Når indstillingerne er gennemført, kan du se, at det tilføjede kamera er online på hjemmesiden for TDSEE-appen, og kameraet er blevet administreret af TDSEE-appen.

Installer kameraet

**Tips**

- Sørg for, at loftet er stærkt nok til at modstå tre gange vægten af kameraet og basen.
 - Du har muligvis brug for en hammerboremaskine, et bor (Diameter: 6 mm), en skruetrækker og en stige til monteringen.
-

Loft/vægmontering

1. Placer skabelonen på det ønskede sted.
2. Bor skruehuller og indsæt ankre i dem. (Bor diameter: 6 mm; Huldybde: 28-32 mm)
3. Fastgør beslaget (hvis nogen) til den ønskede placering.
4. Fastgør kameraet ved hjælp af skrueerne.

Stang montering

Du kan bruge denne metode, hvis beslaget medfølger.

1. Før stroppen (selvforberedt) gennem hullerne i beslaget, og fastgør beslaget til stangen.
2. Fastgør kameraet ved hjælp af skrueerne.

Juster overvågningsvinklen

Løsn orienteringsknappen (hvis nogen), juster kameraets orientering efter behov, og stram derefter knappen.

Installer det vandtætte sæt

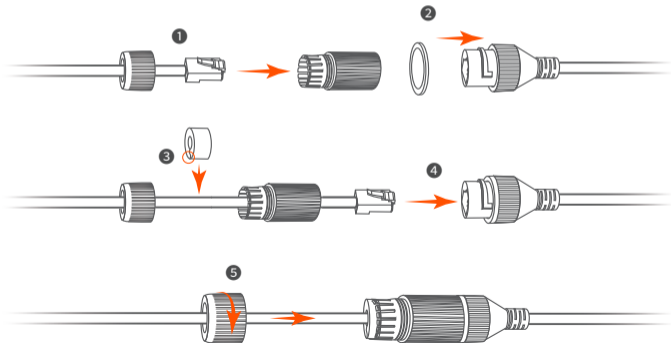


Tips

Det medfølgende vandtætte sæt er ikke egnet til Ethernet-kablet med beskyttelsesdæksel på krystalhovedet. Se eksemplet til højre.



Du kan installere det vandtætte kit og pakke enden med vandtæt tape til Ethernet-porten efter behov. Når du tilslutter Ethernet-kablet til Ethernet-porten på kameraet, er installationstrinene for det vandtætte kit som følger.



Tænd for kameraet

Tænd for kameraet, når kameraet er monteret. Når kameraet fuldfører opstart, vil det automatisk oprette forbindelse til det konfigurerede Wi-Fi-netværk. Når kameraets LED-indikator lyser konstant blå, kan du bruge kameraet normalt.

Log ind på kameraets web-UI

Når kameraet fungerer korrekt, kan du administrere kameraet via TDSEE-appen eller web-UI (nogle modeller af kameraer understøtter). (Scan venligst QR-koden til produktokumenter i denne vejledning for at få den relaterede brugervejledning.)

Sådan logger du på web-brugergænsefladen:

1. Tilslut computeren til routeren, der er tilsluttet kameraet.
2. Indstil computerens IP-adresse til en ubrugt, der tilhører samme netværkssegment som kameraets IP-adresse, men forskellig fra kameraets IP-adresse.

Som standard er kameraets login-IP-adresse **192.168.1.203**, og DHCP-funktionen er aktiveret. Hvis der er en DHCP-server i netværket, kan kameraets IP-adresse blive ændret. Se venligst den faktiske IP-adresse, der er tildelt kameraet af DHCP-serveren.

3. Start en browser, og indtast kameraets IP-adresse i adresselinjen for at få adgang til login-siden. Indtast **Login Username (Login Brugernavn)** (standard: admin) og **Login Password (Login-adgangskoden)** (standard: admin123456), og klik så på **Login**.



Tips: Af hensyn til netværkssikkerheden skal du ændre dit brugernavn og din adgangskode i tide, når du har logget ind på web-UI.

FAQ

Q1: Hvad skal jeg gøre, hvis jeg ikke kunne tilføje kameraet?

A1: Prøv følgende løsninger:

- Sørg for, at routeren er forbundet til internettet.
- Kameraet understøtter kun 2,4 GHz Wi-Fi-netværk. Når du tilføjer kameraet, skal du tilslutte smartphonen til et 2,4 GHz Wi-Fi-netværk.
- Skjul ikke routerens Wi-Fi-netværk, når du tilføjer kameraet (Når kameraet er tilføjet, kan du skjule Wi-Fi-netværket).
- Bekræft, om kameraets LED-indikator blinker blåt hurtigt. Hvis ikke, skal du nulstille kameraet og konfigurere det igen.

Nulstillingsmetode: Hold Reset-knappen nede i ca. 5 sekunder, og slip den, når LED-indikatoren blinker blåt hurtigt, eller du hører en promptone. Kameraet er blevet nulstillet.

Q2: Hvad skal jeg gøre, når videoeksemplet ikke er jævnt?

A2: Prøv følgende løsninger:

- Kontroller, om routerens Wi-Fi-netværk er glat.
- Tag routeren tættere på kameraet, og juster kameraets antennevinkel, så den er lodret.
- Når du forhåndsviser videoen med mobildata, skal du sørge for, at internetforbindelsen på smartphonen er glat.
- **Auto** (hvis understøttet), **Fluent** og **HD** understøttes til videoforhåndsvisning. Du kan ændre videoens klarhed i henhold til internetstatus.

Q3: Hvordan gemmer man videoen?

A3: Prøv følgende metoder:

Metode 1: Installer micro SD-kortet i kameraet. Micro SD-kortets optagetilstand understøtter **Alarm Recording** (Alarmoptagelse) og **All Day Recording** (Heldagsoptagelse). Som standard er optagetilstanden **Alarm Recording** (Alarmoptagelse), du kan ændre optagetilstanden i henhold til de faktiske forhold.


Metode 2: Abonner på **Cloud Storage Service** på TDSEE App.

Fremgangsmåde: Kør TDSEE-appen, vælg kameraet på startside, og tryk derefter på **Cloud** i nederste venstre hjørne. Du kan nyde gratis cloud-lagringstjeneste (7-dages kontinuerlig registreringsoptagelse) i 3 måneder efter den første aktivering.

Metode 3: Tilslut kameraet til NVR. Kameraet understøtter ONVIF-protokollen og kan føjes til NVR enten kablet eller trådløs metode til optagelseslagring. Kameraets standardbrugernavn og -adgangskode er henholdsvis **admin** og **admin123456**, og adgangskoden kan ændres på web-brugergænsefladen. Den specifikke konfigurationsmetode for NVR er underlagt producentens instruktioner.

Q4: Hvordan får man fuldfarveovervågningsvideo gennem kameraet, uanset om dagen eller om natten?

A4: Indstil **Night Vision Mode** (Natsynstilstand) af kameraet til **Fuld-color Mode** (Fuldfarvetilstand).

Metode: Kør TDSEE-appen, vælg kameraet på hjemmesiden, tryk derefter på **Settings** (Indstillinger) ( i øverste højre hjørne) > **Night Vision Mode** (Natsynstilstand), og vælg **Fuld-color Mode** (Fuldfarvetilstand).

Q5: Hvordan kan man se videoer, der er gemt på kameraets Micro SD-kort på computeren?

A5: Hvis du fjerner Micro SD-kortet installeret i kameraet og ser videoerne fra din computer, anbefales det at bruge VLC medieafspiller eller Potplayer til at afspille videoerne.

Ulkonäkö

Kameran ulkonäkö vaihtelee malleittain. Ole hyvä ja katso ostamaasi kameraa.

①	Ethernet portti	10/100 Mbps automaattinen neuvottelu Ethernet portti, käytetään yhdistämään laitteisiin kuten reititin ja kytkin.
②	Virtaliitin	Käytetään yhdistämään mukana olevaan virtalähteeseen.
③	Kaiutin	/
④ ⑤	Täytevalo	/
⑥	LED-valo	<p>Tasainen punainen: Alustaminen ja käynnistys.</p> <p>Hitaasti vilkkuva punainen: Yhteys verkkoon katkennut.</p> <p>Nopeasti vilkkuva punainen: Yhdistetään verkkoon.</p> <p>Kiinteä sininen: Yhdistetty verkkoon.</p> <p>Hitaasti vilkkuva sininen: Päivitys.</p> <p>Nopeasti vilkkuva sininen: Odotetaan yhdistämistä verkkoon.</p>
⑦	Mikrofoni	/
⑧	Micro SD korttipaikka (Kannen takana)	Aseta Micro SD kortti valvontavideoiden tallennusta varten.
⑨	Nollaus nappi (Kannen takana)	Paina nollaus nappi pohjaan noin 5 sekunnin ajaksi ja vapauta se sen jälkeen kun LED merkkivalo vilkkuu sinisenä nopeasti tai kuulet nopean äänimerkin. Kamera on nollattu tehdasasetuksiin onnistuneesti.
⑩	Suuntanappi (jos sellainen on)	Säädä tarkkailukulmaa saadaksesi kameraasi parhaan näkymän.

Lisää kamera TDSEE sovellukseen



Vinkkejä

Ennen kamerasi lisäämistä, varmista, että reititin on yhdistetty internetiin onnistuneesti ja suodatustoiminto on poistettu käytöstä.

1. Laita kameran virta päälle.
LED merkkivalo palaa tasaisesti punaisena sen jälkeen, kun kameraan on virta kytketty päälle. Kun LED merkkivalo vilkkuu nopeasti sinisenä, se ilmaisee, että kamera odottaa yhdistymistä 2.4 GHz Wi-Fi verkkoon.
2. Lataa TDSEE sovellus puhelimeesi skannaamalla **QR** koodi tai etsimällä TDSEE **Google Play**:stä tai **App Store**:sta.
3. Käynnistä TDSEE sovellus ja seuraa ohjeita suorittaaksesi käyttäjärekisteröitymisen loppuun. Mene kotisivulle ja paina **Add a device (Lisää laite)** tai  nappia oikeassa yläkulmassa kotisivulla.
4. Skannaa QR koodi kamerasi yläosasta ja seuraa sovelluksen ohjeita.

Kun asetukset on tehty, näet, että kamerasi on lisätty online tilassa TDSEE –sovelluksen kotisivulla ja kamera hallitaan TDSEE sovelluksella.



QR koodi

Tai



Asenna kamera



Vinkkejä

- armista, että katto on riittävän vahva kestääkseen kolme kertaa kameran painon ja alustan.
- Tarvitset mahdollisesti vasaraporaä, poranterän (Halkaisija: 6 mm), ruuvimeisselin, ja tikkaat asentamista varten.

Katto/seinäkiinnitys

1. Aseta alusta haluamaasi paikkaan.
2. Poraä ruuvien reiät ja lisää ankkurit niihin. (Poranterän halkaisija: 6 mm; reiän syvyys: 28–32 mm)
3. Kiinnitä kiinnike (jos on) haluttuun paikkaan.
4. Kiinnitä kamera ruuveilla.

Pylväsasennus

Voit käyttää tätä tapaa jos kiinnike löytyy.

1. Pujota hihna (itsevalmistettu) kannattimien reikien läpi ja kiinnitä kiinnike tankoon.
2. Kiinnitä kamera ruuveilla.

Säädä valvontakulmaa

Löysää suuntanuppia(jos on), säädä kameran suuntaa tarpeen mukaa, kiristä sitten nuppia.

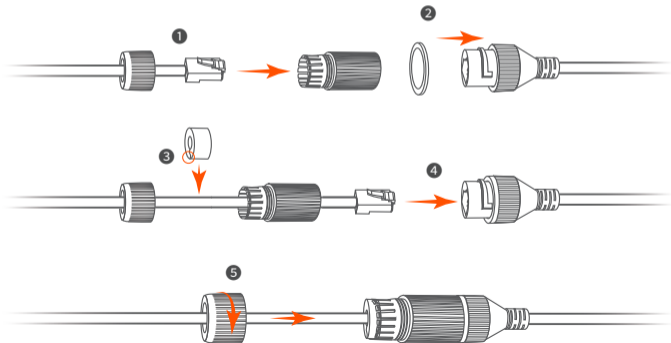
Asenna vedenpitävä pakkaus

Vinkejä

Mukana tuleva vedenpitävä pakkaus ei sovellu Ethernet kaapeleille, joissa on suojaus kristallipään päällä. Katso esimerkki oikealla.



Voit asentaa vedenpitävän pakkauksen ja kääriä sen pään tarpeen mukaan vedenpitävällä teipillä Ethernet porttia varten. Kun yhdistät Ethernet kaapelin kameran Ethernet porttiin, vedenpitävän pakkauksen asennusvaiheet ovat seuraavat.



Laita kameran virta päälle

Kytke kameraan virta, kun kamera on asennettu. Kun kamera on käynnistynyt se muodostaa automaattisesti yhteyden määriteltyyn WiFi-verkkoon. Kun kameran LED merkkivalo palaa kiinteästi sinisenä, voit käyttää kameraa normaalisti.

Kirjaudu kameran web käyttöliittymään

Kameran toimiessa oikein, voit hallita kameraa TDSEE sovelluksen tai web käyttöliittymän kautta (Jotkin kameramallit tukevat). (Skannaa tämän oppaan tuotedokumenteista QR koodi saadaksesi siihen liittyvän käyttöoppaan.)

Kirjautuaksesi verkkokäyttöliittymään:

1. Yhdistä tietokone reitittimeen, joka on yhdistetty kameraan.
2. Aseta tietokoneen IP osoitteeksi käyttämätön, joka kuuluu samaan verkkosegmenttiin kuin kameran IP-osoite, mutta on eri kuin kameran IP-osoite.

Oletuksena, kameran IP osoite on **192.168.1.203**, ja DHCP toiminto on käytössä. Jos verkossa on DHCP serveri, kameran IP-osoite voi olla muuttunut. Katso todellista IP-osoitetta, jonka DHCP palvelin on kameralle antanut.

3. Avaa selain ja syötä kameran IP-osoite osoitekenttään päästäksesi kirjautumissivulle. Mene kohtaan **Login Username (Kirjaudu Käyttäjänimi)** (oletus: admin) ja **Login Password (Kirjaudu Salasana)** (oletus: admin123456), paina sitten **Login (Kirjaudu)**.



Vinkkejä Verkkoturvallisuuden takia, kun olet kirjautunut verkkokäyttöliittymään, muuta käyttäjätunnusta ja salasanaa ajoissa.

FAQ

K1: Mitä minun pitäisi tehdä, jos kameran lisääminen epäonnistui?

A1: Kokeile seuraavia ratkaisuja:

- Varmista, että reititin on yhdistetty Internetiin onnistuneesti.
- Kamera tukee vain 2,4 GHz Wi-Fi-verkkoa. Kun lisäät kameran, sinun on yhdistettävä älypuhelin 2,4 GHz Wi-Fi-verkkoon.
- Älä piilota reitittimen Wi-Fi-verkkoa, kun lisäät kameran (Kun kamera on lisätty onnistuneesti, voit piilottaa Wi-Fi-verkon).
- Tarkista, vilkkuuko kameran LED-merkkivalo sinisenä nopeasti. Jos ei, nollaa kamera ja määritä se uudelleen.

Nollausmenetelmä: Pidä Reset-painiketta painettuna noin 5 sekunnin ajan ja vapauta se, kun LED-merkkivalo vilkkuu nopeasti sinisenä tai kuulet kehoitteen. Kamera nollattiin onnistuneesti.

Q2: Mitä minun pitäisi tehdä, kun videon esikatselu ei ole tasainen?

A2: Kokeile seuraavia ratkaisuja:

- Tarkista, toimiiko reitittimen Wi-Fi-verkko sujuvasti.
- Vie reititin lähemmäs kameraa ja säädä kameran antennikulma pystysuoraan.
- Kun esikatselet videota mobiilidatalla, varmista, että älypuhelimien Internet-yhteys on sujuva.
- **Auto** (jos tuettu), **Fluent** ja **HD** ovat tuettuja videon esikatseluun. Voit vaihtaa videon selkeyttä Internet-tilan mukaan.

Q3: Kuinka tallentaa video?

A3: Kokeile seuraavia menetelmiä:

- Tapa 1:** Asenna micro SD -kortti kameraan. Micro SD -kortin tallennustila tukee **Alarm Recording** (Hälytysnauhoitus) ja **All Day Recording** (Koko päivän tallennus). Oletusarvoisesti tallennustila on **Alarm Recording** (Hälytysnauhoitus), voit muokata tallennustilaa todellisten olosuhteiden mukaan.
- Tapa 2:** Tilaa **Cloud Storage Service** (Pilvitalennuspalvelu) TDSEE-sovelluksessa.
Toimenpide: Suorita TDSEE-sovellus, valitse kamera kotisivulta ja napauta sitten **Cloud** vasemmassa alakulmassa. Voit nauttia ilmaisesta pilvitalennuspalvelusta (7 päivän jatkuva tunnistustallennus) 3 kuukauden ajan ensimmäisestä aktivoinnista.
- Tapa 3:** Liitä kamera NVR:ään. Kamera tukee ONVIF-protokollaa, ja se voidaan lisätä NVR:ään joko langallisesti tai langattomasti tallennusta varten. Kameran oletuskäyttäjätunnus ja salasana ovat **admin** ja **admin123456**, ja salasanan voi vaihtaa verkkokäyttöliittymässä. NVR:n erityinen konfigurointitapa riippuu valmistajan ohjeista.

Kysymys 4: Kuinka saada täysvärinen valvontavideo kameran läpi päivällä tai yöllä?

A4: Aseta **Night Vision Mode** (Pimeänäkötila) kamerasta **Full-color Mode** (Täysvärinen tila).

Menetelmä: Suorita TDSEE-sovellus, valitse kamera kotisivulta, napauta sitten **Settings** (Asetukset) ( oikeassa yläkulmassa) > **Night Vision Mode** (Pimeänäkötila) ja valitse **Full-color Mode** (Täysvärinen tila).

Q5: Kuinka katsella kameran Micro SD -kortille tallennettuja videoita tietokoneella?

A5: Jos poistat kameraan asennetun Micro SD -kortin ja katsot videoita tietokoneeltasi, on suositeltavaa käyttää VLC-mediasoitinta tai Potplayeria videoiden toistamiseen.

Välimus

Kaamera välimus varieerub olenevalt mudelist. Palun vaadake ostetud kaamerat.


①	Etherneti port	10/100 Mbit/s autoläbirääkimsiega Ethernet-port, mida kasutatakse selliste seadmete nagu marsruuter ja kommutaator ühendamiseks.
②	Toitepesa	Kasutatakse kaasasoleva toiteadaptri ühendamiseks.
③	Kõlar	/
④ ⑤	Täitke valgus	/
⑥	LED Indicator	<p>Solid red: Initializing and starting.</p> <p>Blinking red slowly: Disconnected from a network.</p> <p>Kiirelt vilkuv punane: Võrguga ühendamine.</p> <p>Pidevalt põlev sinine: Võrguga ühendatud.</p> <p>Aeglaselt vilkuv sinine: Uuendamine.</p> <p>Kiirelt vilkuv sinine: Võrguühenduse ootel.</p>
⑦	Mikrofon	/
⑧	Mikro SD-kaardi pesa (Kaane taga)	Sisestage Mikro-SD kaart videote salvestamiseks.
⑨	Taaskäivitamisie nupp (Kaane taga)	Hoidke taaskäivitusnuppu all umbes 5 sekundit ja vabastage see pärast seda, kui LED-indikaator vilgub kiiresti siniselt või kui kuulete kiiret helisignaali. Kaamera tehasesätted on edukalt taastatud.
⑩	Suunanupp (kui on)	Reguleerige seirenurka parimaks vaateks kaamerast.

Lisage kaamera TDSEE rakendusse



Näpunäiteid

Enne kaamera lisamist veenduge, et marsruuter on edukalt internetiga ühendatud ning filtrifunktsioon keelatud.

1. Lülitage kaamera sisse.
LED-indikaator põleb pärast kaamera sisse lülitamist püsivalt punaselt. Kui LED-indikaator vilgub kiirelt siniselt viitab see sellele, et kaamera ootab 2,4 GHz Wi-Fi võrguga ühendamist.
 2. Laadige TDSEE rakendus mobiiliseadmesse, skaneerides **QR**-koodi või leides selle rakendusest **Google Play** või **App Store**.
 3. Käivitage rakendus TDSEE ja järgige kasutaja registreerimise lõpuleviimiseks juhiseid. Sisestage avaleht ja puudutage avalehe paremas ülanurgas Lisa seade või  .
 4. Skaneerige QR-koodi kaamera ülaosas ning järgige rakenduse juhiseid.
- Pärast seadistuste lõpetamist näete, et lisatud kaamera on TDSEE rakenduse avalehel võrgus ja kaamerat hallatakse TDSEE rakenduses.



QR kood

Või



Paigaldage kaamera

Näpunäited

- Veenduge, et lagi on piisavalt tugev, et pidada vastu kolmekordsele kaamera ja aluse kaalule.
- Võite paigaldamiseks vajada lööktrelli ja puuritera (Diameeter: 6 mm), kruvikeerajat ning redelit.

Lakke/seinale kinnitamine

1. Paigutage mall soovitud asukohta.
2. Puurige kruviaugud ja sisestage ankurdused neisse.
(Puuritera diameeter: 6 mm; Augus sügavus: 28–32 mm)
3. Kinnitage klamber (kui need olemas on) soovitud asukohta.
4. Fikseerige kaamera kruvide abil.

Posti paigaldamine

Saate seda meetodit kasutada, kui klambriid olemas on.

1. Viige rihm (isevalmistatud) läbi klambri aukude ja kinnitage klamber posti külge.
2. Fikseerige kaamera kruvide abil.

Reguleerige seirenurka

Lõdvendage suunanuppu (kui see olemas on), reguleerige kaamera suunda vastavalt vajadusele ning kinnitage nupp.

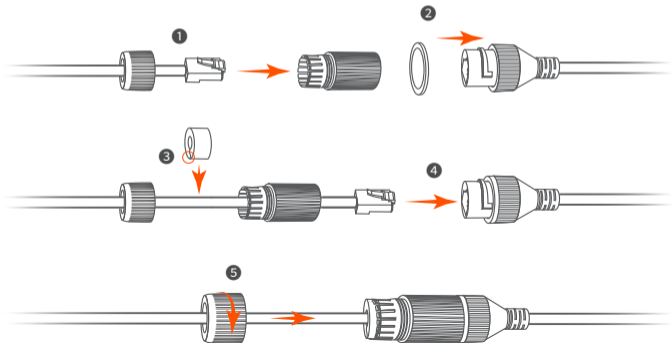
Paigaldage veekindel komplekt

Näpunäiteid

Kaasasolev veekindel komplekt ei sobi kristallpeega kaitsekaanega Etherneti kaabli jaoks. Vaadake näidet paremal.



Vajaduse korral võite paigaldada veekindla komplekti ja ümbritseda otsa veekindla teibiga Ethernet-pordi jaoks. Kui ühendate Ethernet-kaabli kaamera Ethernet-porti, on veekindla komplekti paigaldamise sammud järgmised.



Lülitage kaamera sisse

Lülitage kaamera sisse pärast kaamera paigaldamist. Kui kaamera käivitumise lõpetab, ühendub see automaatselt seadistatud Wi-Fi võrguga. Kui kaamera LED-indikaator põleb püsivalt siniselt, saate kaamerat tavapäraselt kasutada.

Logige veebi kaamera kasutajaliidesega

Kui kaamera õigesti töötab, saate kaamerat hallata TDSEE rakendusest või veebiliidesega (Mõned kaamera mudelid toetavad seda). (Palun skaneerige selles juhises oleva toote dokumentide QR-kood, et saada asjakohased kasutusjuhised.)

Veebiliidesesse sisselogimiseks:

1. Ühendage arvuti kaameraga ühendatud marsruuteriga.
2. Määrake arvuti IP-aadress kasutamata, mis kuulub kaamera IP-aadressiga samasse võrgusegmenti, kuid erineb kaamera IP-aadressist.

Vaikimisi on kaamera sisselogimise IP-aadress **192.168.1.203** ja DHCP funktsioon on lubatud. Kui võrgus on DHCP-server, võidakse kaamera IP-aadressi muuta. Vaadake DHCP-serveri poolt kaamerale määratud tegelikku IP-aadressi.

3. Käivitage veebilehitseja ning sisestage kaamera IP-aadress aadressiribale, et sisselogimislehele ligipääsu saada. Sisestage **Login Username (Logi sisse Kasutajanimi)** (vaikimisi: admin) ja **Login Password (Logi sisse Salasõna)** (vaikimisi: admin123456), seejärel klõpsake **Login (Logi sisse)**.



Näpunäiteid

Võrguturvalisuse tagamiseks muutke oma kasutajanime ja parooli õigeaegselt pärast veebi kasutajaliidesesse sisselogimist.

KKK

K1: Mida peaksin tegema, kui mul ei õnnestunud kaamerat lisada?

V1: Proovige järgmisi lahendusi.

- Veenduge, et ruuter oleks Internetiga edukalt ühendatud.
- Kaamera toetab ainult 2,4 GHz Wi-Fi võrku. Kaamera lisamisel tuleb nutitelefon ühendada 2,4 GHz Wi-Fi võrku.
- Ärge peitke kaamera lisamisel ruuteri Wi-Fi võrku (Pärast kaamera edukat lisamist saate Wi-Fi võrgu peita).
- Kontrollige, kas kaamera LED-indikaator vilgub kiiresti siniselt. Kui ei, siis lähtestage kaamera ja konfigureerige see uuesti.

Lähtestamismeetod: hoidke nuppu Reset umbes 5 sekundit all ja vabastage see, kui LED-indikaator vilgub kiiresti siniselt või kuulete viipavat tooni. Kaamera lähtestamine õnnestus.

K2: Mida peaksin tegema, kui video eelvaade ei ole sujuv?

V2: Proovige järgmisi lahendusi.

- Kontrollige, kas ruuteri WiFi-võrk on sujuv.
- Viige ruuter kaamerale lähemale ja reguleerige kaamera antenni kaldenurk vertikaalseks.
- Mobiilse mobiilse andmeside abil video eelvaate vaatamisel veenduge, et nutitelefoni Interneti-ühendus oleks sujuv.
- Video eelvaate jaoks toetatakse **Auto** (kui seda toetatakse), **Fluent** ja **HD**-d. Saate muuta video selgust vastavalt Interneti-olekule.


K3: Kuidas videot salvestada?

V3: Proovige järgmisi meetodeid.

- 1. meetod:** paigaldage kaamerasse micro SD-kaart. Micro SD-kaardi salvestusrežiim toetab **Alarm Recording** (Häire salvestamine) ja **All Day Recording** (Kogu päeva salvestus). Vaikimisi on salvestusrežiim **Alarm Recording** (Häire salvestamine), saate salvestusrežiimi vastavalt tegelikele tingimustele muuta.
- 2. meetod:** tellige TDSEE rakenduses **Cloud Storage Service** (pilvesalvestusteenus). **Toimimisviis:** käivitage rakendus TDSEE, valige avalehel kaamera, seejärel puudutage vasakus alanurgas **Cloud**. Esimesel aktiveerimisel saate 3 kuud nautida tasuta pilvesalvestusteenust (7-päevane pidev tuvastamise salvestamine).
- 3. meetod:** ühendage kaamera NVR-iga. Kaamera toetab ONVIF-protokolli ja selle saab salvestamiseks lisada NVR-ile kas juhtmega või juhtmevaba meetodiga. Kaamera vaikimisi kasutajanimi ja parool on vastavalt **admin** ja **admin123456** ning parooli saab muuta veebikasutajaliideses. NVR-i konkreetne konfiguratsioonimeetod sõltub tootja juhistest.

K4: kuidas saada kaamera kaudu täisvärvilist jälgimisvideot nii päeval kui öösel?

V4: seadke kaamera **Night Vision Mode** (Õise nägemise režiim) olekusse **Full-color Mode** (Täisvärvirežiim).

Meetod: käivitage rakendus TDSEE, valige avalehel kaamera, seejärel puudutage (Seaded) ( üleval paremas nurgas) > **Night Vision Mode** (Õise nägemise režiim) ja valige **Full-color Mode** (Täisvärvirežiim).

K5: Kuidas vaadata arvutis kaamera Micro SD-kaardile salvestatud videoid?

V5: Kui eemaldate kaamerasse paigaldatud Micro SD-kaardi ja vaatate videoid arvutist, on soovitatav videote esitamiseks kasutada VLC-meediumipleierit või Potplayerit.

Izskats

Kameras izskats atšķiras atkarībā no modeļiem. Lūdzu, skatiet iegādāto kameru.

①	Ethernet ports	10/100 Mbps automātiskās sarunas Ethernet ports, ko izmanto tādu ierīču kā maršrutētāja un slēdža savienošanai.
②	Barošanas ligzda	Izmanto, lai izveidotu savienojumu ar komplektā iekļauto strāvas adapteri.
③	Skajrunis	/
④ ⑤	Piepildiet gaismu	/
⑥	LED indikators	<p>Deg sarkans: Inicializēšana un palaišana.</p> <p>Mirgo sarkans lēnām: Atvienots no tīkla.</p> <p>Ātri mirgo sarkans: Savienojuma izveide ar tīklu.</p> <p>Vienmērīgi zils: Savienots ar tīklu.</p> <p>Lēni mirgo zils: Atjaunināt.</p> <p>Ātri mirgo zils: Gaida savienojumu ar tīklu.</p>
⑦	Mikrofons	/
⑧	Micro SD kartes slots (aiz vāka)	Ievietojiet Micro SD karti, lai saglabātu novērošanas video.
⑨	Atiestatišanas poga (aiz vāka)	Turiet nospiestu atiestatišanas pogu apmēram 5 sekundes un atlaidiet to pēc tam, kad gaismas diodes indikators ātri mirgo zilā krāsā vai dzirdat signālu. Kamera ir veiksmīgi atiestatīta uz rūpnīcas iestatījumiem.
⑩	Orientācijas poga (ja tāda ir)	Pielāgojiet novērošanas leņķi, lai nodrošinātu vislabāko skatu caur kameru.

Pievienojiet kameru lietotnei TDSEE



Padomi

Pirms kameras pievienošanas pārlicinieties, vai maršrutētājs ir veiksmīgi savienots ar internetu un filtra funkcija ir atspējota.

1. Ieslēdziet kameru.

Pēc kameras ieslēgšanas LED indikators deg nepārtraukti sarkanā krāsā. Kad LED indikators ātri mirgo zilā krāsā, tas norāda, ka kamera gaida savienojumu ar 2,4 GHz Wi-Fi tīklu.

2. Lejupielādējiet TDSEE lietotni savā mobilajā ierīcē, skenējot QR kodu vai meklējot TDSEE pakalpojumā **Google Play** vai **App Store**.



QR kods

Vai



3. Palaidiet lietotni TDSEE un izpildiet norādījumus, lai pabeigtu lietotāja reģistrāciju. Atveriet sāuklapu, pēc tam pieskarieties pie **Add a device (Pievienot ierīci)** vai sāuklapas augšējā labajā stūrī.

4. Skenējiet QR kodu kameras augšpusē un izpildiet lietotnē sniegtos norādījumus.

Kad iestatījumi ir pabeigti, varat redzēt, ka pievienotā kamera ir tiešsaistē TDSEE lietotnes sāuklapā un kameru pārvalda TDSEE lietotne.

Uzstādiet kameru



Padomi

- Pārliecinieties, vai griesti ir pietiekami spēcīgi, lai izturētu trīs reizes lielāku svaru nekā kamera un pamatne.
- Jums var būt nepieciešams āmuru urbis, urbis (diametrs: 6 mm), skrūvgriezi un kāpnes uzstādīšanai.

Montāža pie griestiem/sienas

1. Novietojiet veidni vēlamajā vietā.
2. Izurbiet skrūvju caurumus un ievietojiet tajos enkurus. (Urbja diametrs: 6 mm; Cauruma dziļums: 28-32 mm)
3. Piestipriniet kronšteinu (ja tāds ir) vēlamajā vietā.
4. Piestipriniet kameru, izmantojot skrūves.

Montāža ar stabu

Varat izmantot šo metodi, ja ir nodrošināts kronšteins.

1. Izvelciet siksnu (pašsagatavotu) caur kronšteina caurumiem un nostipriniet kronšteinu pie staba.
2. Piestipriniet kameru, izmantojot skrūves.

Pielāgojiet novērošanas leņķi

Atskrūvējiet orientācijas pogu (ja tāda ir), pielāgojiet kameras orientāciju pēc vajadzības, pēc tam pievelciet pogu.

Uzstādiet ūdensnecaurlaidīgo komplektu

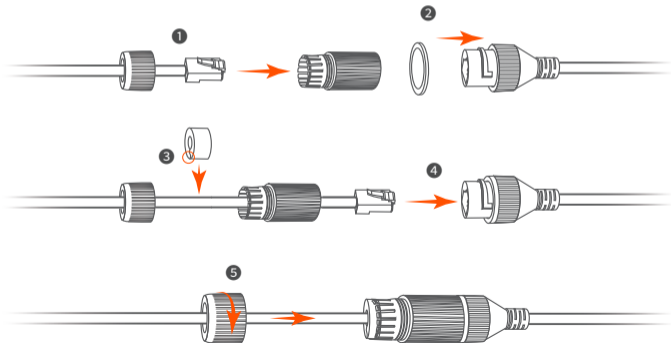


Padomi

Iekļautais ūdensnecaurlaidīgs komplekts nav piemērots Ethernet kabelim ar aizsargvāciņu uz kristāla galvas. Skatiet piemēru labajā pusē.



Varat uzstādīt ūdensizturīgo komplektu un pēc vajadzības aptīt tā galu ar ūdensnecaurlaidīgu lenti Ethernet portam. Kad pievienojat Ethernet kabeli kameras Ethernet portam, ūdensnecaurlaidīgā komplekta uzstādīšanas darbības ir šādas.



Ieslēdziet kameru

Pēc kameras uzstādīšanas ieslēdziet kameru. Kad kamera pabeigs startēšanu, tā automātiski izveidos savienojumu ar konfigurēto Wi-Fi tīklu. Ja kameras LED indikators deg nepārtraukti zilā krāsā, varat izmantot kameru kā parasti.

Ielogojieties kameras tīmekļa saskarnē

Kad kamera darbojas pareizi, varat pārvaldīt kameru, izmantojot lietotni TDSEE vai tīmekļa lietotāja saskarni (atbalsta dažus kameru modeļus). (Lai iegūtu saistīto lietotāja rokasgrāmatu, lūdzu, skenējiet produkta dokumentu QR kodu šajā rokasgrāmatā.)

Lai pieteiktos tīmekļa lietotāja saskarnē:

1. Pievienojiet datoru maršrutētājam, kas ir pievienots kamerai.
2. Iestatiet datora IP adresi uz neizmantotu adresi, kas pieder tam pašam tīkla segmentam ar kameras IP adresi, bet atšķiras no kameras IP adreses.

Pēc noklusējuma kameras pieteikšanās IP adrese ir **192.168.1.203**, un ir iespējota DHCP funkcija. Ja tīklā ir DHCP serveris, kameras IP adrese var tikt mainīta. Lūdzu, skatiet faktisko IP adresi, ko kamerai piešķīris DHCP serveris.

3. Palaidiet pārlūkprogrammu un adreses joslā ievadiet kameras IP adresi, lai piekļūtu pieteikšanās lapai. Ievadiet **Login Username (Pieslēgties Lietotājvārds)** (noklusējums: admin) un **Login Password (Pieslēgties Parole)** (noklusējuma: admin123456), pēc tam noklikšķiniet uz **Login (Pieslēgties)**.

**Padomi**

Tīkla drošības nolūkos pēc pieteikšanās tīmekļa lietotāja saskarnē, lūdzu, savlaicīgi mainiet savu lietotājvārdu un paroli.

FAQ

Q1: Kas man jādara, ja man neizdodas pievienot kameru?

A1: Izmēģiniet šādus risinājumus:

- Pārlicinieties, vai maršrutētājs ir veiksmīgi savienots ar internetu.
- Kamera atbalsta tikai 2,4 GHz Wi-Fi tīklu. Pievienojot kameru, viedtālrunis jāpievieno 2,4 GHz Wi-Fi tīklam.
- Pievienojot kameru, neslēpiet maršrutētāja Wi-Fi tīklu (Kad kamera ir veiksmīgi pievienota, varat paslēpt Wi-Fi tīklu).
- Pārbaudiet, vai kameras LED indikators ātri mirgo zilā krāsā. Ja nē, lūdzu, atiestatiet kameru un konfigurējiet to vēlreiz.

Atiestatīšanas metode: turiet nospiestu pogu Reset aptuveni 5 sekundes un atlaidiet to, kad LED indikators ātri mirgo zilā krāsā vai dzirdat uzvednes signālu. Kamera ir veiksmīgi atiestatīta.

Q2: Kas man jādara, ja video priekšskatījums nav vienmērīgs?

A2: Izmēģiniet šādus risinājumus:

- Pārbaudiet, vai maršrutētāja Wi-Fi tīkls ir vienmērīgs.
- Paņemiet maršrutētāju tuvāk kamerai un noregulējiet kameras antenas leņķi vertikāli.
- Priekšskatiet video, izmantojot mobilos datus, pārlicinieties, vai viedtālruna interneta savienojums ir vienmērīgs.
- Video priekšskatījumam tiek atbalstīti **Auto** (ja tiek atbalstīti), **Fluent** un **HD**. Varat pārslēgt video skaidrību atbilstoši interneta statusam.

Q3: Kā saglabāt video?

A3: Izmēģiniet šādas metodes:

- 1. metode:** ievietojiet kamerā micro SD karti. Micro SD kartes ierakstīšanas režīms atbalsta **Alarm Recording** (trauksmes ierakstīšanu) un **All Day Recording** (visas dienas ierakstīšanu). Pēc noklusējuma ierakstīšanas režīms ir **Alarm Recording** (trauksmes ierakstīšana), varat mainīt ierakstīšanas režīmu atbilstoši faktiskajiem apstākļiem.
- 2. metode:** abonējiet **Cloud Storage Service** (mākoņkrātuves pakalpojumu) TDSEE lietotnē. **Procedūra:** palaidiet lietotni TDSEE, izvēlieties kameru mājaslapā, pēc tam apakšējā kreisajā stūrī pieskarieties **Cloud**. Varat baudīt bezmaksas mākoņkrātuves pakalpojumu (7 dienu nepārtrauktas noteikšanas ieraksts) 3 mēnešus pēc pirmās aktivizēšanas.
- 3. metode:** pievienojiet kameru NVR. Kamera atbalsta ONVIF protokolu, un to var pievienot NVR vai nu vadu, vai bezvadu metodei ierakstu glabāšanai. Kameras noklusējuma lietotājvārds un parole ir attiecīgi **admin** un **admin123456**, un paroli var mainīt tīmekļa lietotāja saskarnē. Konkrētā NVR konfigurācijas metode ir atkarīga no ražotāja norādījumiem.

Q4: kā iegūt pilnkrāsu uzraudzības video, izmantojot kameru neatkarīgi no dienas vai nakts?

A4: iestatiet kameras **Night Vision Mode** (Nakts redzamības režīmu) uz **Full-color Mode** (Pilnkrāsu režīms).

Metode: palaidiet lietotni TDSEE, izvēlieties kameru mājaslapā, pēc tam pieskarieties (Iestatījumi) ( augšējā labajā stūrī) > **Night Vision Mode** (Nakts redzamības režīms) un izvēlieties **Full-color Mode** (Pilnkrāsu režīms).

Q5: Kā datorā skatīt video, kas saglabāti kameras Micro SD kartē?

A5: Ja izņemat kamerā instalēto Micro SD karti un skatāties video no datora, video atskaņošanai ieteicams izmantot VLC multivides atskaņotāju vai Potplayer.

Utseende

Kamerans utseende varierar med modeller. Se kameran du köpte.

①	Ethernet-port	10/100 Mbps automatisk förhandling Ethernet-port, som används för att ansluta sådana enheter som routern och switch.
②	Strömuttag	Används för att ansluta till den medföljande nätagadaptern.
③	Högtalare	/
④ ⑤	Fyll ljus	/
⑥	LED-indikator	<p>Fast rött: Initiera och starta.</p> <p>Blinkar rött långsamt: Frånkopplad från ett nätverk.</p> <p>Blinkar rött snabbt: Ansluta till ett nätverk.</p> <p>Fast blå: Ansluten till ett nätverk.</p> <p>Blinkar blått långsamt: Uppgradera.</p> <p>Blinkar blått snabbt: Väntar på att ansluta till ett nätverk.</p>
⑦	Mikrofon	/
⑧	Micro SD-kortplats (Bakom omslaget)	Sätt i Micro SD-kortet för att lagra övervakningsvideorna.
⑨	Återställningsknapp (Bakom omslaget)	Håll ned återställningsknappen i cirka 5 sekunder och släpp den när LED-indikatorn blinkar blått snabbt eller om du hör en snabb ton. Kameran återställs till fabriksinställningarna.
⑩	Orienteringsknapp (om någon)	Justera övervakningsvinkeln för bästa sikt genom din kamera.

Lägg till kameran i TDSEE-appen



Tips

Innan du lägger till din kamera, se till att routern är ansluten till internet och att filterfunktionen är inaktiverad.

1. Slå på kameran.
LED-indikatorn lyser fast rött när kameran är påslagen. När LED-indikatorn blinkar blått snabbt indikerar den att kameran väntar på att ansluta till ett 2,4 GHz Wi-Fi nätverk.
2. Ladda ner TDSEE-appen till din mobila enhet genom att skanna QR kod eller söka efter TDSEE i **Google Play** eller **App Store**.
3. Kör TDSEE Appen och följ instruktionerna för att slutföra användarregistreringen. Gå till startsidan och tryck på **Add a device (Lägg till en enhet)** eller  i det övre högra hörnet på hemsidan.
4. Skanna QR-koden längst upp på kameran och följ instruktionerna i appen.

När inställningarna är klara kan du se att den tillagda kameran är online på TDSEE Appen hemsida och att kameran har hanterats av TDSEE Appen.



QR-kod

Eller



Installera kameran

**Tips**

- Se till att taket är tillräckligt starkt för att klara tre gånger kamerans och basens vikt.
 - Du kan behöva en hammarborr, en borr (Diameter: 6 mm), en skruvmejsel och en stege för installationen.
-

Tak/väggmontering

1. Placera mallen på önskad plats.
2. Borra skruvhål och sätt in ankare i dem. (Borrdiameter: 6 mm; håldjup: 28-32 mm)
3. Fäst konsolen (om någon) till önskad plats.
4. Fixa kameran med skruvarna.

Pole montering

Du kan använda den här metoden om konsolen finns.

1. För remmen (självförberedd) genom hålen i konsolen och fäst konsolen på Polen.
2. Fixa kameran med skruvarna.

Justera övervakningsvinkeln

Lossa orienteringsknappen(om någon), justera kamerans orientering efter behov och dra sedan åt vredet.

Installera det vattentäta kitet

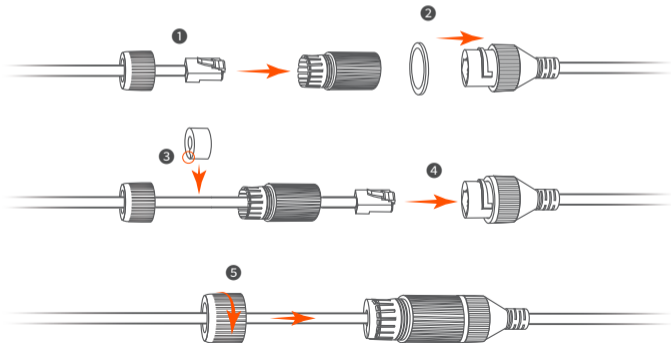


Tips

Den medföljande vattentäta satsen är inte lämplig för Ethernet-kabeln med skyddskåpa på kristallhuvudet. Se exemplet till höger.



Du kan installera det vattentäta kitet och linda änden med vattentät tejp för Ethernet-porten efter behov. När du ansluter Ethernet-kabeln till kamerans Ethernet-port är installationsstegen för vattentäta kit följande.



Slå på kameran

Slå på kameran när kameran är monterad. När kameran är klar startar den automatiskt till det konfigurerade Wi-Fi nätverket. När LED-indikatorn på kameran är fast blå kan du använda kameran normalt.

Logga in på webbgränssnittet i kameran

När kameran fungerar korrekt kan du hantera kameran via TDSEE appen eller webbgränssnittet (vissa modeller av kameror stöder). (Skanna QR-koden för produktokument i den här guiden för att få den relaterade användarhandboken.)

För att logga in på webbgränssnittet:

1. Anslut datorn till routern som är ansluten till kameran.
2. Ställ in datorns IP-adress till en oanvänd som tillhör samma nätverkssegment som kamerans IP-adress men skiljer sig från kamerans IP-adress.

Som standard är kamerans inloggnings IP-adress **192.168.1.203**, och DHCP-funktionen är aktiverad. Om det finns en DHCP server i nätverket kan kamerans IP-adress ändras. Se den faktiska IP-adressen som tilldelats kameran av DHCP servern.

3. Starta en webbläsare och ange kamerans IP-adress i adressfältet för att komma åt inloggningssidan. Ange **Login Username (Logga Användarnamn)** (Standard: admin) och **Login Password (Logga Lösenord)** (standard: admin123456), klicka sedan på **Login (Logga)**.



Tips

För nätverks säkerhet, när du loggar in på webbgränssnittet, ändra ditt användarnamn och lösenord i tid.

FAQ

F1: Vad ska jag göra om jag inte kunde lägga till kameran?

A1: Prova följande lösningar:

- Se till att routern är ansluten till internet.
- Kameran stöder endast 2,4 GHz Wi-Fi-nätverk. När du lägger till kameran måste du ansluta smarttelefonen till ett 2,4 GHz Wi-Fi-nätverk.
- Dölj inte routerns Wi-Fi-nätverk när du lägger till kameran (När kameran har lagts till kan du dölja Wi-Fi-nätverket).
- Kontrollera om kamerans LED-indikator blinkar blått snabbt. Om inte, återställ kameran och konfigurera den igen.

Återställningsmetod: Håll ned återställningsknappen i cirka 5 sekunder och släpp den när LED-indikatorn blinkar blått snabbt eller du hör en prompton. Kameran har återställts.

F2: Vad ska jag göra när videoförhandsvisningen inte är jämn?

A2: Prova följande lösningar:

- Kontrollera om routerns Wi-Fi-nätverk är smidigt.
- Ta routern närmare kameran och justera kamerans antennvinkel så att den är vertikal.
- När du förhandsgranskar videon med mobildata, se till att internetanslutningen på smarttelefonen är smidig.
- **Auto** (om det stöds), **Fluent** och **HD** stöds för förhandsvisning av video. Du kan ändra videons klarhet enligt internetstatus.

F3: Hur lagrar jag videon?

A3: Prova följande metoder:

Metod 1: Installera micro SD-kortet i kameran. Inspelningsläget för Micro SD-kortet stöder **Alarm Recording** (Alarminspelning) och All **Day Recording** (heldagsinspelning). Som standard är inspelningsläget **Alarm Recording** (Alarminspelning), du kan ändra inspelningsläget enligt de faktiska förhållandena.

Metod 3: Prenumerera på **Cloud Storage Service** på TDSEE-appen.

Procedur: Kör TDSEE-appen, välj kameran på startsidan och tryck sedan på (moln) i det nedre vänstra hörnet. Du kan njuta av gratis molnlagringstjänst (7 dagars kontinuerlig detekteringsinspelning) i 3 månader efter den första aktiveringen.

Metod 3: Anslut kameran till NVR. Kameran stöder ONVIF-protokollet och kan läggas till NVR antingen trådbunden eller trådlös metod för inspelningslagring. Standardanvändarnamnet och lösenordet för kameran är **admin** respektive **admin123456**, och lösenordet kan ändras på webbgränssnittet. Den specifika konfigurationsmetoden för NVR är föremål för tillverkarens instruktioner.

F4: Hur får man fullfärgsövervakningsvideo genom kameran oavsett dagtid eller natt?

A4: Ställ in **Night Vision Mode** (Night Vision-läge) för kameran på **Full-color Mode** (Fullfärgsläge).

Metod: Kör TDSEE-appen, välj kameran på hemsidan, tryck sedan på **Settings** (Inställningar) ( i det övre högra hörnet) > **Night Vision Mode** (Night Vision-läge) och välj **Full-color Mode** (Fullfärgsläge).

F5: Hur ser man videor som är lagrade på kamerans Micro SD-kort på datorn?

A5: Om du tar bort Micro SD-kortet som är installerat i kameran och tittar på videorna från din dator, rekommenderas det att använda VLC mediaspelare eller Potplayer för att spela upp videorna.

Vzhľad

Vzhľad kamery sa líši v závislosti od modelu. Pozrite si kameru, ktorú ste zakúpili.

①	Ethernetový port	Ethernetový port s automatickým vyjednávaním rýchlosti 10/100 Mbps, používaný na pripojenie zariadení, ako sú smerovač a prepínač.
②	Napájací konektor	Používa sa na pripojenie k priloženému napájacímu adaptéru.
③	Hovorca	/
④ ⑤	Naplňte svetlo	/
⑥	Indikátor LED	<p>Neprerušovane svieti na červeno: Inicializácia a spustenie.</p> <p>Pomaly bliká na červeno: Odpojený z internetovej siete.</p> <p>Rýchlo bliká na červeno: Pripájanie k sieti.</p> <p>Neprerušovane svieti na modro: Pripojené k sieti.</p> <p>Pomaly bliká na modro: Aktualizácia.</p> <p>Rýchlo bliká na modro: Čakanie na pripojenie k sieti.</p>
⑦	Mikrofón	/
⑧	Slot pre Micro SD kartu (za krytom)	Vložte Micro SD kartu pre ukladanie monitorovacích videí.
⑨	Tlačidlo Reset (za krytom)	Držte tlačidlo Reset stlačené približne 5 sekúnd a uvoľnite ho, keď LED indikátor rýchlo bliká na modro alebo počujete zvukový signál. Kamera bola úspešne obnovená na továrenské nastavenia.
⑩	Koliesko na orientáciu (ak existuje)	Nastavte monitorovací uhol pre najlepší pohľad cez vašu kameru.

Pridajte kameru do aplikácie TDSEE

Tipy

Pred pridaním kamery sa uistite, že smerovač je úspešne pripojený k internetu a funkcia filtra je vypnutá.

1. Zapnite kameru.

LED indikátor po zapnutí kamery neprerušovane svieti na červeno. Keď LED indikátor rýchlo bliká na modro, znamená to, že kamera čaká na pripojenie k 2,4 Ghz WiFi sieti.

2. Stiahnite si aplikáciu TDSEE na svoje mobilné zariadenie skenovaním QR kódu alebo vyhľadajte TDSEE v obchode **Google Play** alebo **App Store**.



QR kód

Alebo



3. Spustíte aplikáciu TDSEE a postupujte podľa pokynov na dokončenie registrácie používateľa. Vstúpte na domovskú stránku a klepnite na **Add a device (Pridať zariadenie)** alebo v pravom hornom rohu domovskej stránky.

4. Naskenujte QR kód na vrchu kamery a postupujte podľa pokynov v aplikácii.

Po dokončení nastavení môžete vidieť, že pridaná kamera je online na domovskej stránke aplikácie TDSEE a kamera je spravovaná aplikáciou TDSEE.

Nainštalujte kameru

Tipy

- Uistite sa, že strop je dostatočne pevný na to, aby uniesol trojnásobok váhy kamery a základne.
- Pre inštaláciu budete možno potrebovať udarnú vŕtačku, vŕtací nástavec (Priemer: 6 mm), skrutkovač a rebrik.

Montáž na strop alebo stenu

1. Umiestnite šablónu na požadované miesto.
2. Vyvŕtajte otvory pre skrutky a vložte do nich hmoždinky.
(Priemer vŕtáku: 6 mm; Hĺbka otvoru: 28-32 mm)
3. Upevnite držiak (ak existuje) na požadované miesto.
4. Upevnite kameru pomocou skrutiek.

Montáž na stožiar

Môžete použiť tento spôsob, ak je dodaný držiak.

1. Prestrčte pásku (pripravenú vopred) cez otvory v držiaku a upevnite držiak na stožiar.
2. Upevnite kameru pomocou skrutiek.

Nastavte uhol monitorovania

Uvoľnite koliesko na orientáciu (ak existuje), upravte orientáciu kamery podľa potreby a potom koliesko utiahnite.

Nainštalujte vodotesnú súpravu

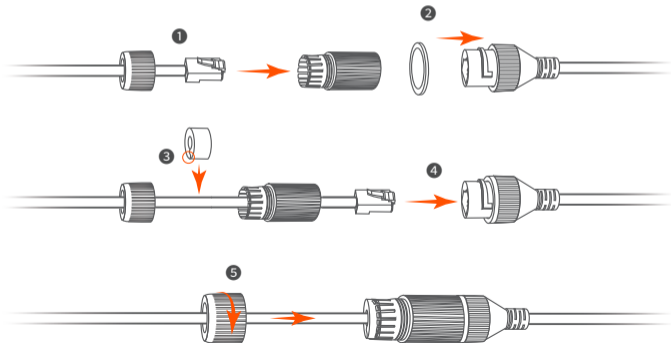


Tipy

Dodaná vodotesná súprava nie je vhodná pre ethernetový kábel s ochranným krytom na kryštálovej hlavičke. Prezrite si príklad na pravej strane.



Vodotesnú súpravu môžete nainštalovať a podľa potreby oblepiť koniec vodotesnou páskou pre ethernetový port. Keď pripojíte ethernetový kábel k ethernetovému portu kamery, kroky inštalácie vodotesnej súpravy sú nasledovné.



Zapnite kameru

Po nainštalovaní zapnite kameru. Keď kamera dokončí štartovanie, automaticky sa pripojí k nastavenej WiFi sieti. Keď LED indikátor kamery svieti neprerušene na modro, môžete kameru používať normálne.

Prihláste sa do webového rozhrania kamery

Po správnom fungovaní kamery môžete spravovať kameru cez aplikáciu TDSEE alebo webové rozhranie (niektoré modely kamier to podporujú). (Naskenujte QR kód produktových dokumentov v tomto návode, aby ste získali príslušnú užívateľskú príručku.)

Na prihlásenie sa do webového rozhrania:

1. Pripojte počítač k smerovaču, ktorý je pripojený ku kamere.
2. Nastavte IP adresu počítača na nepoužívanú adresu, ktorá patrí do rovnakého sieťového segmentu ako IP adresa kamery, ale je odlišná od IP adresy kamery.

Štandardne je prihlasovacia IP adresa kamery **192.168.1.203** a funkcia DHCP je povolená. Ak existuje v sieti DHCP server, môže sa IP adresa kamery zmeniť. Pozrite sa na skutočnú IP adresu pridelenú kamere DHCP serverom.

3. Spustíte internetový prehliadač a v adresnom riadku zadajte IP adresu kamery, aby ste sa dostali na prihlasovaciu stránku. Zadajte **Login Username (Prihlasovacie meno)** (predvolené: admin) a **Login Password (Prihlasovacie Heslo)** (predvolené: admin123456) a potom kliknite na **Login (Prihlásiť sa)**.



Tipy

Z dôvodu bezpečnosti siete, po prihlásení do webového rozhrania si čo najskôr zmeňte svoje prihlasovacie meno a heslo.

FAQ

Otázka 1: Čo mám robiť, ak sa mi nepodarilo pridať fotoaparát?

A1: Vyskúšajte nasledujúce riešenia:

- Uistite sa, že je smerovač úspešne pripojený k internetu.
- Kamera podporuje iba 2,4 GHz Wi-Fi sieť. Pri pridávaní fotoaparátu je potrebné pripojiť smartfón k 2,4 GHz Wi-Fi sieti.
- Pri pridávaní kamery neskrývajte sieť Wi-Fi smerovača (Po úspešnom pridaní kamery môžete sieť Wi-Fi skryť).
- Skontrolujte, či indikátor LED na fotoaparáte rýchlo bliká na modro. Ak nie, resetujte kameru a znova ju nakonfigurujte.

Metóda resetovania: Podržte stlačené tlačidlo Reset na približne 5 sekúnd a uvoľnite ho, keď indikátor LED rýchlo zabliká na modro alebo keď budete počuť výstražný tón. Fotoaparát bol úspešne resetovaný.

Otázka 2: Čo mám robiť, keď ukážka videa nie je plynulá?

A2: Vyskúšajte nasledujúce riešenia:

- Skontrolujte, či je sieť Wi-Fi smerovača plynulá.
- Posuňte smerovač bližšie ku kamere a nastavte uhol antény kamery tak, aby bol vertikálny.
- Pri prezeraní videa pomocou mobilných dát sa uistite, že internetové pripojenie smartfónu je plynulé.
- **Auto** (ak je podporovaná), **Fluent** a **HD** sú podporované pre ukážku videa. Jasnosť videa môžete prepínať podľa stavu internetu.

Otázka 3: Ako uložiť video?

A3: Vyskúšajte nasledujúce metódy:

Metóda 1: Vložte kartu micro SD do fotoaparátu. Režim nahrávania na Micro SD kartu podporuje **Alarm Recording** (Nahrávanie alarmu) a **All Day Recording** (Celodenné nahrávanie). V predvolenom nastavení je režim nahrávania **Alarm Recording** (Nahrávanie alarmu), režim nahrávania môžete upraviť podľa skutočných podmienok.


Metóda 2: Prihláste sa na odber služby **Cloud Storage Service** (Služba cloudového úložiska) v aplikácii TDSEE.

Postup: Spustíte aplikáciu TDSEE, vyberte fotoaparát na domovskej stránke a potom klepnite na **Cloud** v ľavom dolnom rohu. Bezplatnú službu cloudového úložiska (7-dňový nepretržitý záznam detekcie) si môžete užívať po dobu 3 mesiacov od prvej aktivácie.

Metóda 3: Pripojte kameru k NVR. Kamera podporuje protokol ONVIF a môže byť pridaná do NVR buď káblou alebo bezdrôtovou metódou na ukladanie záznamu. Predvolené používateľské meno a heslo kamery sú **admin** a **admin123456** a heslo je možné zmeniť vo webovom používateľskom rozhraní. Špecifická metóda konfigurácie NVR podlieha pokynom výrobcu.

Otázka 4: Ako získať plnofarebné monitorovacie video cez kameru bez ohľadu na deň alebo v noci?

A4: Nastavte **Night Vision Mode** (Režim nočného videnia) fotoaparátu na **Full-color Mode** (režim plnej farieb).

Spôsob: Spustíte aplikáciu TDSEE, vyberte fotoaparát na domovskej stránke, potom klepnite na **Settings** (Nastavenia) ( v pravom hornom rohu) > **Night Vision Mode** (Režim nočného videnia) a vyberte **Full-color Mode** (režim plnej farieb).

Otázka 5: Ako zobrazíť videá uložené na Micro SD karte fotoaparátu v počítači?

A5: Ak vyberiete kartu Micro SD nainštalovanú vo fotoaparáte a prezeráte si videá z počítača, na prehrávanie videí sa odporúča použiť VLC media player alebo Potplayer.

Kenmerken

Het uiterlijk van de camera varieert per model. Raadpleeg de camera die u hebt gekocht.

①	Ethernetpoort	10/100 Mbps Ethernetpoort met auto-negotiatie, gebruikt voor het aansluiten van apparaten zoals de router en switch.
②	Voedingsaansluiting	Wordt gebruikt om de meegeleverde voedingsadapter aan te sluiten.
③	Spreker	/
④ ⑤	Vul licht	/
⑥	LED-indicatoren	<p>Constant rood: Initialiseren en starten.</p> <p>Langzaam rood knipperen: Niet verbonden met een netwerk.</p> <p>Snel rood knipperen: Verbinden met een netwerk.</p> <p>Constant blauw: Verbonden met een netwerk.</p> <p>Langzaam blauw knipperen: Upgraden.</p> <p>Snel blauw knipperen: Wachten om verbinding te maken met een netwerk.</p>
⑦	Microfoon	/
⑧	Micro SD-kaartsleuf (Achter het klepje)	Plaats de Micro SD-kaart om de bewakingsvideo's op te slaan.
⑨	Resetknop (Achter het klepje)	Houd de resetknop ongeveer 5 seconden ingedrukt en laat hem los nadat de LED-indicator snel blauw knippert of u een waarschuwingston hoort. De camera is succesvol teruggezet naar de fabrieksinstellingen.
⑩	Oriëntatieknop (indien aanwezig)	Pas de bewakingshoek aan voor het beste beeld via uw camera.

Voeg de camera toe aan TDSEE App



Tips

Voordat u uw camera toevoegt, moet u ervoor zorgen dat de router verbinding heeft met het internet en dat de filterfunctie is uitgeschakeld.

1. Zet de camera aan.

De LED-indicator brandt continu rood nadat de camera ingeschakeld is. Als de LED-indicator snel blauw knippert, geeft dit aan dat de camera wacht om verbinding te maken met een 2,4 GHz Wi-Fi-netwerk.

2. Download de TDSEE App op uw mobiele apparaat door de QR-code te scannen of te zoeken naar TDSEE in de **Google Play** of **App Store**.



QR-code

of



3. Start de TDSEE App en volg de instructies om de gebruikersregistratie te voltooien. Ga naar de startpagina en tik op **Add a device (Een apparaat toevoegen)** of in de rechterbovenhoek van de startpagina.

4. Scan de QR-code aan de bovenkant van de camera en volg de instructies in de App.

Nadat de instellingen voltooid zijn, kunt u zien dat de toegevoegde camera online is op de startpagina van de TDSEE App en dat de camera beheerd wordt door de TDSEE App.

Installeer de camera

Tips

- Zorg ervoor dat het plafond sterk genoeg is om drie keer het gewicht van de camera en de voet te dragen.
 - U hebt mogelijk een hamerboor, een boor (Diameter: 6 mm), een schroevendraaier en een ladder voor de installatie.
-

Plafond/wandmontage

1. Plaats het sjabloon op de gewenste locatie.
2. Boor schroefgaten en breng ankers aan. (Diameter boor: 6 mm; Gatdiepte: 28-32 mm)
3. Bevestig de beugel (indien aanwezig) op de gewenste locatie.
4. Bevestig de camera met de schroeven.

Paalmontage

U kunt deze methode gebruiken als de beugel meegeleverd is.

1. Steek de (zelf geprepareerde) riem door de gaten in de beugel en bevestig de beugel aan de paal.
2. Bevestig de camera met de schroeven.

Pas de bewakingshoek aan

Draai de oriëntatieknop (indien aanwezig) los, pas de oriëntatie van de camera naar wens aan en draai de knop weer vast.

Installeer de waterdichte kit

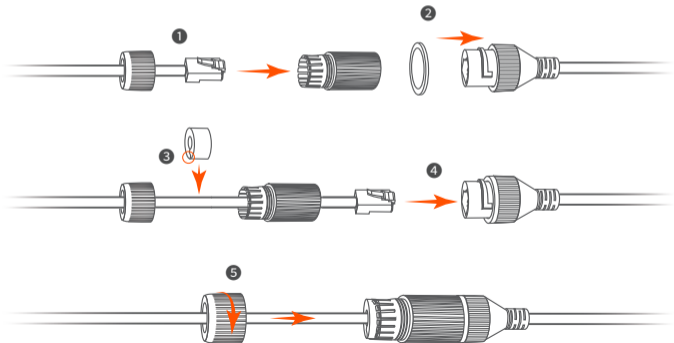


Tips

De meegeleverde waterdichte kit is niet geschikt voor de ethernetkabel met beschermkap op de kristalkop. Zie het voorbeeld aan de rechterkant.



U kunt de waterdichte kit installeren en het uiteinde indien nodig omwikkelen met waterdichte tape voor de Ethernetpoort. Wanneer u de Ethernet-kabel aansluit op de Ethernetpoort van de camera, zijn de installatiestappen van de waterdichte kit als volgt.



Zet de camera aan

Zet de camera aan nadat deze gemonteerd is. Als de camera opgestart is, maakt hij automatisch verbinding met het geconfigureerde Wi-Fi-netwerk. Als de LED-indicator van de camera continu blauw is, kunt u de camera normaal gebruiken.

Log in op de web UI van de camera

Nadat de camera goed werkt, kunt u de camera beheren via TDSEE App of web UI (sommige modellen camera's ondersteunen dit). (Scan de QR-code van Productdocumenten in deze handleiding om de bijbehorende gebruikershandleiding te verkrijgen.)

Om u aan te melden bij de web-UI:

1. Sluit de computer aan op de router die verbonden is met de camera.
2. Stel het IP-adres van de computer in op een ongebruikt adres dat tot hetzelfde netwerksegment behoort als het IP-adres van de camera, maar anders is dan het IP-adres van de camera.

Standaard is het IP-adres van de camera **192.168.1.203** en is de DHCP-functie ingeschakeld. Als er een DHCP-server in het netwerk is, kan het IP-adres van de camera worden gewijzigd. Raadpleeg het werkelijke IP-adres dat door de DHCP-server aan de camera is toegewezen.

3. Start een browser en voer het IP-adres van de camera in de adresbalk in om naar de inlogpagina te gaan. Voer de **Login Username (gebruikersnaam)** (standaard: admin) en het **Login Password (Inlogwachtwoord)** (standaard: admin123456) in en klik op **Login (Inloggen)**.

**Tips**

Voor de veiligheid van het netwerk moet u, nadat u zich hebt aangemeld bij de web UI, uw gebruikersnaam en wachtwoord op tijd wijzigen.

FAQ

Vraag 1: Wat moet ik doen als ik de camera niet heb toegevoegd?

A1: Probeer de volgende oplossingen:

- Zorg ervoor dat de router met succes is verbonden met internet.
- De camera ondersteunt alleen 2,4 GHz Wi-Fi-netwerken. Wanneer u de camera toevoegt, moet u de smartphone verbinden met een 2,4 GHz Wi-Fi-netwerk.
- Verberg het Wi-Fi-netwerk van de router niet wanneer u de camera toevoegt (Nadat de camera succesvol is toegevoegd, kunt u het Wi-Fi-netwerk verbergen).
- Controleer of de LED-indicator van de camera snel blauw knippert. Als dit niet het geval is, reset u de camera en configureert u deze opnieuw.

Resetmethode: Houd de Reset-knop ongeveer 5 seconden ingedrukt en laat hem los wanneer de LED-indicator snel blauw knippert of u een prompttoon hoort. De camera is succesvol gereset.

Vraag 2: Wat moet ik doen als het videovoorgebeeld niet vloeiend is?

A2: Probeer de volgende oplossingen:

- Controleer of het wifi-netwerk van de router vlot is.
- Breng de router dichterbij de camera en pas de antennehoek van de camera aan zodat deze verticaal is.
- Zorg er bij het bekijken van een voorbeeld van de video met mobiele data voor dat de internetverbinding van de smartphone soepel is.
- **Auto** (indien ondersteund), **Fluent** en **HD** worden ondersteund voor videovoorgebeeld. U kunt de videohelderheid wijzigen op basis van de internetstatus.

Vraag 3: Hoe sla ik de video op?

A3: Probeer de volgende methoden:


Methode 1: installeer de micro SD-kaart in de camera. De opnamemodus van de Micro SD-kaart ondersteunt **Alarm Recording** (Alarmopname) en **All Day Recording** (De hele dag opnemen). Standaard is de opnamemodus **Alarm Recording** (Alarmopname), u kunt de opnamemodus aanpassen aan de werkelijke omstandigheden.

Methode 2: Abonneer u op de **Cloud Storage Service** (Cloudopslagservice) op de TDSEE-app. **Procedure:** Start de TDSEE-app, kies de camera op de startpagina en tik vervolgens op **Cloud** in de linkerbenedenhoek. U kunt na de eerste activering gedurende 3 maanden genieten van een gratis cloudopslagservice (7 dagen continue detectie-opname).

Methode 3: Sluit de camera aan op de NVR. De camera ondersteunt het ONVIF-protocol en kan zowel bedraad als draadloos aan de NVR worden toegevoegd voor opnameopslag. De standaard gebruikersnaam en het wachtwoord van de camera zijn respectievelijk **admin** en **admin123456**, en het wachtwoord kan worden gewijzigd via de webinterface. De specifieke configuratiemethode van de NVR is onderworpen aan de instructies van de fabrikant.

Vraag 4: Hoe krijg ik bewakingsvideo in kleur via de camera, ongeacht het overdag of 's nachts is?

A4: Stel **Night Vision Mode** (Nachtzichtmodus) van de camera in op **Full-color Mode** (Kleurmodus).

Methode: Start de TDSEE-app, kies de camera op de startpagina, tik vervolgens op (Instellingen) ( in de rechterbovenhoek) > **Night Vision Mode** (Nachtzichtmodus) en kies **Full-color Mode** (Kleurmodus).

Vraag 5: Hoe kan ik de video's bekijken die zijn opgeslagen op de Micro SD-kaart van de camera op de computer?

A5: Als u de in de camera geïnstalleerde Micro SD-kaart verwijdert en de video's vanaf uw computer bekijkt, wordt het aanbevolen om de VLC-mediaspeler of Potplayer te gebruiken om de video's af te spelen.

Išvaizda


Kameros išvaizda skiriasi priklausomai nuo modelio. Remkitės įsigyta kamera.

①	Eterneto prievadas	10/100 Mbps automatinio derinimo eterneto prievadas, naudojamas tokiems įrenginiams, kaip maršrutizatorius ir komutatorius, prijungti.
②	Maitinimo lizdas	Naudojamas prijungti prie pridedamo maitinimo adapterio.
③	Pranešėjas	/
④ ⑤	Užpildykite šviesą	/
⑥	LED indikatorius	<p>Vientisa raudona spalva: Initializing and starting.</p> <p>Lėtai mirksi raudonai: Disconnected from a network.</p> <p>Greitai mirksi raudonai: Jungiasi prie tinklo.</p> <p>Vientisa mėlyna spalva: Prisijungta prie tinklo.</p> <p>Lėtai mirksi mėlynai: Atsinaujina.</p> <p>Greitai mirksi mėlynai: Laukiama prisijungimo prie tinklo.</p>
⑦	Mikrofonas	/
⑧	Micro SD kortelės lizdas (už dangtelio)	Įdėkite Micro SD kortelę stebėjimo vaizdo įrašams saugoti.
⑨	Atstatymo mygtukas (už dangtelio)	Apie 5 sekundes palaikykite nuspaudę atstatymo mygtuką ir atleiskite jį, kai LED indikatorius greitai mirksės mėlynai arba išgirsite raginimo signalą. Sėkmingai atkurti kameros gamykliniai nustatymai.
⑩	Orientavimo rankenėlė (jei yra)	Sureguliuokite stebėjimo kampą, kad per kamerą matytumėte geriausią vaizdą.

Kameros įtraukimas į TDSEE App programą

Patarimai

Prieš pridėdami kamerą įsitikinkite, kad maršrutizatorius sėkmingai prijungtas prie interneto, o filtro funkcija išjungta.

1. Įjunkite kamerą.
Įjungus kamerą, LED indikatorius šviečia raudonai. Kai LED indikatorius greitai mirksi mėlynai, tai reiškia, kad kamera laukia prisijungimo prie 2,4 GHz Wi-Fi tinklo.
2. Atsisiųskite TDSEE App programėlę į savo mobilųjį įrenginį nuskaitydami **QR** kodą arba ieškodami TDSEE **Google Play** arba **App Store**.
3. Paleiskite TDSEE programėlę ir vadovaukitės instrukcijomis, kad užbaigtumėte naudotojo registraciją. Įeikite į pagrindinį puslapį, tada bakstelėkite įtraukti prietaisą arba  viršutiniame dešiniajame pagrindinio puslapio kampe.
4. Nuskaitykite ant kameros viršaus esantį QR kodą ir vadovaukitės programėlėje pateiktais nurodymais.



Arba



QR kodas

Baigę nustatymus, TDSEE App programėls pagrindiniame puslapyje matysite, kad pridėta kamera yra prijungta prie interneto ir kad kamera valdoma TDSEE App programėle.

Sumontuokite kamerą

Patarimai

- Įsitinkite, kad lubos yra pakankamai tvirtos, kad atlaikytų tris kartus didesnę kameros ir pagrindo masę.
- Montuojant gali prireikti grąžto, grąžto (skersmuo: 6 mm), atsuktuvo ir kopėčių.

Stropinis / sieninis montavimas

1. Padėkite šabloną norimoje vietoje.
2. Išgręžkite skylės varžtams ir įstatykite į jas inkarus. (grąžto skersmuo: 6 mm; skylės gylis: 28–32 mm)
3. Pritvirtinkite laikiklį (jei yra) norimoje vietoje.
4. Pritvirtinkite kamerą varžtais.

Stulpo montavimas

Šį metodą galite naudoti, jei yra numatytas laikiklis.

1. Perkiškite dirželį (paruoštą savarankiškai) per laikiklyje esančias skylutes ir pritvirtinkite laikiklį prie stulpo.
2. Pritvirtinkite kamerą varžtais.

Sureguliuokite stebėjimo kampą

Atlaisvinkite orientavimo rankenėlę (jei yra), pagal poreikį sureguliuokite kameros orientaciją, tada priveržkite rankenėlę.

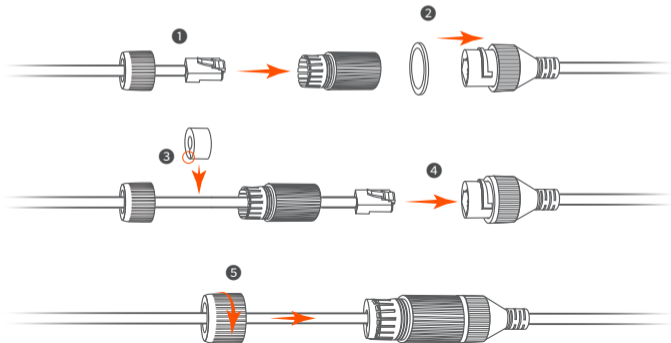
Sumontuokite vandeniui atsparų rinkinį

Patarimai

Komplekte esantis vandeniui atsparus rinkinys netinka eterneto kabeliui su apsauginiu dangteliu ant kristalo galvutės. Žr. pavyzdį dešinėje.



Galite sumontuoti vandeniui atsparų rinkinį ir apvynioti galą vandeniui atsparia juosta eterneto prievadui, jei reikia. Prijungus eterneto kabelį prie kameros eterneto prievado, atliekami tokie vandeniui atsparaus rinkinio montavimo veiksmai.



Kameros įjungimas

Įjunkite kamerą po to, kai kamera yra sumontuota. Kai kamera bus paleista, ji automatiškai prisijungs prie sukonfigūruoto Wi-Fi tinklo. Kai kameros LED indikatorius šviečia mėlynai, kamerą galima naudoti įprastai.

Prisijunkite prie kameros žiniatinklio vartotojo sąsajos

Kai kamera veikia tinkamai, galite valdyti kamerą naudodami TDSEE App programėlę arba žiniatinklio vartotojo sąsają (kai kurie kamerų modeliai palaiko). (Prašome nuskaityti QR kodą **Sąnemiet atbalstu un pakalpojimus** šiame vadove, kad gautumėte susijusį vartotojo vadovą.)

Prisijungimas prie žiniatinklio vartotojo sąsajos:

1. Prijunkite kompiuterį prie maršrutizatoriaus, prijungto prie kameros.
2. Nustatykite nenaudojamą kompiuterio IP adresą, priklausantį tam pačiam tinklo segmentui, kaip ir numatytasis NVR IP adresas, tačiau besiskiriantį nuo NVR IP adreso.

Pagal numatytuosius nustatymus kameros prisijungimo IP adresas yra **192.168.1.203**, o DHCP funkcija įjungta. Jei tinkle yra DHCP serveris, galima pakeisti NVR IP adresą. Atkreipkite dėmesį į faktinį IP adresą, DHCP serverio priskirtą NVR.

3. Įjunkite naršyklę ir adreso juostoje įveskite kameros IP adresą, kad patektumėte į prisijungimo puslapį. Įveskite prisijungimo **Login Username (vartotojo vardą)** (numatytasis: admin) ir **Login Password (prisijungimo slaptažodį)** (numatytasis: admin123456), tada spustelėkite **Login (Prisijungti)**.



Patarimai

Dėl tinklo saugumo, prisijungę prie žiniatinklio vartotojo sąsajos, laiku pakeiskite savo vartotojo vardą ir slaptažodį.

DUK

1 klausimas: ką daryti, jei nepavyko pridėti fotoaparato?

A1: Išbandykite šiuos sprendimus:

- Įsitinkite, kad maršrutizatorius sėkmingai prijungtas prie interneto.
- Kamera palaiko tik 2,4 GHz Wi-Fi tinklą. Pridedant kamerą, išmanųjį telefoną reikia prijungti prie 2,4 GHz Wi-Fi tinklo.
- Pridėdami kamerą neslėpkite maršrutizatoriaus „Wi-Fi“ tinklo (sėkmingai pridėjus fotoaparata, „Wi-Fi“ tinklą galite paslėpti).
- Patikrinkite, ar fotoaparato LED indikatorius greitai mirksi mėlynai. Jei ne, iš naujo nustatykite fotoaparata ir sukonfigūruokite jį iš naujo.

Atkūrimo metodas: laikykite nuspaudę mygtuką Reset maždaug 5 sekundes ir atleiskite jį, kai LED indikatorius greitai mirksi mėlynai arba išgirsite raginimą. Kamera sėkmingai nustatyta iš naujo.

2 klausimas: ką daryti, kai vaizdo įrašo peržiūra nėra sklandi?

A2: Išbandykite šiuos sprendimus:

- Patikrinkite, ar maršrutizatoriaus Wi-Fi tinklas veikia sklandžiai.
- Patraukite maršruto parinktuvą arčiau fotoaparato ir nustatykite fotoaparato antenos kampa vertikaliai.
- Peržiūrėdami vaizdo įrašą naudodami mobiliojo ryšio duomenis, įsitinkite, kad išmaniojo telefono interneto ryšys veikia sklandžiai.
- **Auto** (jei palaikomas), **Fluent** ir **HD** palaikomos vaizdo peržiūrai. Galite pakeisti vaizdo aiškumą pagal interneto būseną.

3 klausimas: kaip išsaugoti vaizdo įrašą?

A3: Išbandykite šiuos metodus:

- 1 būdas:** į fotoaparatą įdėkite „micro SD“ kortelę. „Micro SD“ kortelės įrašymo režimas palaiko **Alarm Recording** (signalizacijos įrašymas) ir **All Day Recording** (visos dienos įrašymas). Pagal numatytuosius nustatymus įrašymo režimas yra **Alarm Recording** (signalizacijos įrašymas), galite keisti įrašymo režimą pagal faktines sąlygas.
- 2 būdas:** užsiprenumeruokite **Cloud Storage Service** (saugojimo debesyje paslaugą) TDSEE programoje.
Procedūra: paleiskite programą TDSEE, pagrindiniame puslapyje pasirinkite kamerą, tada apatiniame kairiajame kampe palieskite **Cloud**. Pirmą kartą suaktyvinę 3 mėnesius galite mėgautis nemokama saugyklos debesyje paslauga (7 dienų nepertraukiamas aptikimo įrašymas).
- 3 būdas:** prijunkite fotoaparatą prie NVR. Fotoaparatas palaiko ONVIF protokolą ir gali būti įtrauktas į NVR laidiniu arba belaidžiu būdu įrašymui saugoti. Numatytasis fotoaparato vartotojo vardas ir slaptažodis yra atitinkamai **admin** ir **admin123456**, o slaptažodį galima pakeisti žiniatinklio vartotojo sąsajoje. Specifinis NVR konfigūravimo metodas priklauso nuo gamintojo nurodymų.

4 klausimas: kaip gauti spalvotą stebėjimo vaizdo įrašą per kamerą, nesvarbu, dieną ar naktį?

A4: nustatykite **Night Vision Mode** (Naktinio matymo režimą) fotoaparate į **Full-color Mode** (Visų spalvų režimas).

Metodas: paleiskite programą **TDSEE**, pagrindiniame puslapyje pasirinkite kamerą, tada bakstelėkite **Settings** (Nustatymai) ( viršutiniame dešiniajame kampe) > **Night Vision Mode** (Nakties matymo režimas) ir pasirinkite **Full-color Mode** (Visų spalvų režimas).

5 klausimas: kaip kompiuteryje peržiūrėti vaizdo įrašus, saugomus fotoaparato „Micro SD“ kortelėje?

A5: Jei išimate fotoaparate įdėtą Micro SD kortelę ir žiūrite vaizdo įrašus iš savo kompiuterio, vaizdo įrašams leisti rekomenduojama naudoti VLC media player arba Potplayer.

Εμφάνιση

Η όψη της κάμερας διαφέρει ανάλογα με το μοντέλο. Παρακαλούμε ελέγξτε την κάμερα που αγοράσατε.

①	Θύρα Ethernet	10/100 Mbps θύρα Ethernet αυτόματης διαπραγμάτευσης, χρησιμοποιείται για σύνδεση ρούτερ, switch, κλπ.
②	Βαλβίδα ισχύος	Χρησιμοποιείται για τη σύνδεση με τον συμπεριλαμβανόμενο προσαρμογέα ρεύματος.
③	Ομιλητής	/
④ ⑤	Γεμίστε φως	/
⑥	Ένδειξη λυχνίας LED	<p>Σταθερό κόκκινο χρώμα: Αρχικοποίηση και εκκίνηση.</p> <p>Αναβοσβήνει αργά με κόκκινο χρώμα: Αποσύνδεση από ένα δίκτυο.</p> <p>Αναβοσβήνει γρήγορα με κόκκινο χρώμα: Σύνδεση σε ένα δίκτυο.</p> <p>Σταθερό μπλε χρώμα: Συνδεδεμένο σε ένα δίκτυο.</p> <p>Αναβοσβήνει αργά με μπλε χρώμα: Αναβάθμιση.</p> <p>Αναβοσβήνει γρήγορα με μπλε χρώμα: Αναμονή σύνδεσης σε ένα δίκτυο.</p>
⑦	Μικρόφωνο	/
⑧	Θήκη κάρτας Micro SD (Πίσω από το κάλυμμα)	Εισάγεται την κάρτα Micro SD ώστε να αποθηκεύεται και να παρακολουθείτε τα βίντεο.
⑨	Κουμπί Reset (Πίσω από το κάλυμμα)	Πατήστε παρατεταμένα το κουμπί επαναφοράς για περίπου 5 δευτερόλεπτα και αφήστε το όταν η ένδειξη LED αναβοσβήνει μπλε γρήγορα ή ακούσετε στον σχετικό ήχο. Η κάμερα επανήλθε στις εργοστασιακές ρυθμίσεις επιτυχώς.
⑩	Κουμπί κατεύθυνσης (αν υπάρχει)	Ρυθμίστε τη γωνία παρακολούθησης για την καλύτερη προβολή μέσω της κάμερας.

Προσθέστε την κάμερα στην εφαρμογή TDSEE

Συμβουλές

Πριν προσθέσετε τη κάμερα, παρακαλώ βεβαιωθείτε ότι το ρούτερ είναι συνδεδεμένο στο διαδίκτυο επιτυχώς και ότι η λειτουργία φίλτρου είναι απενεργοποιημένη.


1. Ενεργοποιήστε την κάμερα.
Η ένδειξη LED ανάβει με σταθερό κόκκινο χρώμα αφού η κάμερα είναι ενεργοποιημένη. Όταν η ένδειξη LED αναβοσβήσει γρήγορα με μπλε χρώμα, σημαίνει ότι η κάμερα αναμένει να συνδεθεί σε ένα 2.4 GHz ασύρματο δίκτυο.
2. Κατεβάστε την εφαρμογή TDSEE στο κινητό σας ψάχνοντας TDSEE σκανάροντας τον κωδικό **QR** ή στο **Google Play** ή στο **App Store**.



Κωδικός QR

ή



3. Τρέξτε την εφαρμογή **TDSEE** και ακολουθήστε τις οδηγίες ώστε να ολοκληρώσετε την εγγραφή. Μπείτε στην **Αρχική** και έπειτα επιλέξτε **Προσθέστε μια συσκευή** ή  στην πάνω δεξιά γωνία της αρχικής οθόνης.
4. Σκανάρετε τον κωδικό QR στο πάνω μέρος της κάμερας και ακολουθήστε της οδηγίες στην εφαρμογή.

Αφού ολοκληρωθούν οι ρυθμίσεις, μπορείτε να δείτε ότι η προστιθέμενη κάμερα είναι συνδεδεμένη στην αρχική σελίδα της εφαρμογής TDSEE και ότι η διαχείριση της κάμερας έχει γίνει από την εφαρμογή TDSEE.

Εγκατάσταση της κάμερας



Συμβουλές

- Παρακαλώ σιγουρέψτε ότι το ταβάνι είναι αρκετά ανθεκτικό ώστε να αντέχει τρεις φορές το βάρος της κάμερας.
- Μπορεί να χρειαστείτε ένα τρυπάνι, μία μύτη για το τρυπάνι (Διάμετρος: 6mm), ένα κατσαβίδι και μία σκάλα για την εγκατάσταση.

Ταβάνι/ τοποθέτηση σε τοίχο

1. Τοποθετήστε το πατρόν στην επιθυμητή θέση.
2. Ανοίξτε τρύπες για βίδες και τοποθετήστε μέσα τα ούπα. (Διάμετρος τρυπανιού: Βάθος οπής: 6 mm: 28-32 mm)
3. Τοποθετήστε τον βραχίονα (εάν υπάρχει) στην επιθυμητή θέση.
4. Στερεώστε τη κάμερα χρησιμοποιώντας τις βίδες.

Τοποθέτηση σε στύλο

Μπορείτε να χρησιμοποιήσετε αυτή τη μέθοδο εάν ο βραχίονας παρέχεται.

1. Περάστε τον ιμάντα (αυτορρυθμιζόμενος) μέσα από τις τρύπες του βραχίονα και ασφαλίστε τον βραχίονα στον στύλο.
2. Στερεώστε τη κάμερα χρησιμοποιώντας τις βίδες.

Ρυθμίστε τη γωνία παρακολούθησης

Χαλαρώστε το κουμπί κατεύθυνσης (εάν υπάρχει), ρυθμίστε τον προσανατολισμό της κάμερας όπως απαιτείται και, στη συνέχεια, σφίξτε το κουμπί.

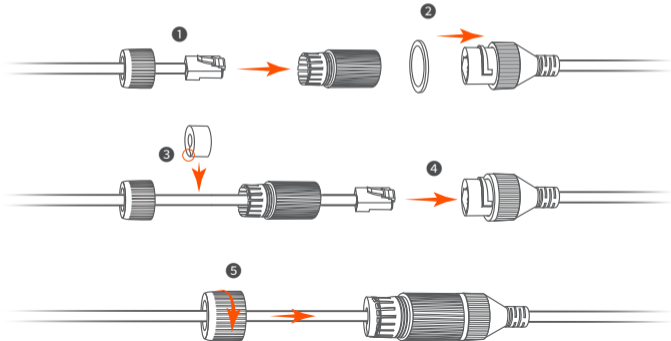
Εγκατάσταση του αδιάβροχου εξοπλισμού

Συμβουλές

Ο συμπεριλαμβανόμενος αδιάβροχος εξοπλισμός δεν είναι κατάλληλος για το καλώδιο Ethernet με προστατευτικό κάλυμμα στην κρυστάλλινη κεφαλή. Δείτε το παράδειγμα στα δεξιά.



Μπορείτε να εγκαταστήσετε το αδιάβροχο kit και να τυλίξετε το άκρο με αδιάβροχη ταινία για τη θύρα Ethernet όπως απαιτείται. Όταν συνδέετε το καλώδιο Ethernet στη θύρα Ethernet της κάμερας, τα βήματα εγκατάστασης του αδιάβροχου kit είναι τα εξής.



Ενεργοποιήστε την κάμερα

Ενεργοποιήστε την κάμερα αφού την έχετε τοποθετήσει. Όταν η κάμερα ολοκληρώσει την εκκίνηση, θα συνδεθεί αυτόματα στο ήδη διαμορφωμένο δίκτυο Wi-Fi. Όταν η ένδειξη LED της κάμερας είναι σταθερά μπλε, τότε μπορείτε να χρησιμοποιήσετε κανονικά την κάμερα.

Συνδεθείτε στο διαδίκτυο UI της κάμερας

Αφού η κάμερα λειτουργήσει σωστά, μπορείτε να διαχειριστείτε την κάμερα μέσω της εφαρμογής TDSEE ή του διαδικτύου UI (Ορισμένα μοντέλα καμερών υποστηρίζουν). (Σαρώστε τον κωδικό QR του **Υποστήριξη και υπηρεσίες** σε αυτόν τον οδηγό για να λάβετε τον σχετικό οδηγό χρήσης.)

Για να συνδεθείτε στο διαδίκτυο UI:

1. Συνδέστε τον υπολογιστή στο δρομολογητή που είναι συνδεδεμένος στην κάμερα.
2. Ορίστε τη διεύθυνση IP του υπολογιστή σε μια αχρησιμοποίητη διεύθυνση που ανήκει στο ίδιο τμήμα δικτύου με τη διεύθυνση IP της κάμερας, αλλά είναι διαφορετική από τη διεύθυνση IP της κάμερας. Από προεπιλογή, η διεύθυνση IP σύνδεσης της κάμερας είναι **192.168.1.203** και η λειτουργία DHCP είναι ενεργοποιημένη. Εάν υπάρχει διακομιστής DHCP στο δίκτυο, η διεύθυνση IP της κάμερας μπορεί να αλλάξει. Ανατρέξτε στην πραγματική διεύθυνση IP που έχει ανατεθεί στην κάμερα από το διακομιστή DHCP.
3. Ξεκινήστε ένα πρόγραμμα περιήγησης και πληκτρολογήστε τη διεύθυνση IP της κάμερας στη γραμμή διευθύνσεων για να αποκτήσετε πρόσβαση στη σελίδα σύνδεσης. Πληκτρολογήστε το **Login Username** (Όνομα Χρήστη) (προεπιλογή: admin) και τον **Login Password** (Κωδικό Πρόσβασης) (προεπιλογή: admin123456) και στη συνέχεια, κάντε κλικ στο κουμπί **Login** (Σύνδεση).

Συμβουλές

Για την ασφάλεια του δικτύου, αφού συνδεθείτε στο διαδίκτυο UI, παρακαλούμε να τροποποιήσετε εγκαίρως το όνομα χρήστη και τον κωδικό πρόσβασής σας.

Μετά την επιτυχή σύνδεση, μπορείτε να αρχίσετε να ρυθμίζετε τις παραμέτρους της κάμερας όπως απαιτείται.

FAQ

E1: Τι πρέπει να κάνω εάν δεν κατάφερα να προσθέσω την κάμερα;

A1: Δοκιμάστε τις παρακάτω λύσεις:

- Βεβαιωθείτε ότι ο δρομολογητής είναι συνδεδεμένος στο διαδίκτυο με επιτυχία.
- Η κάμερα υποστηρίζει μόνο δίκτυο Wi-Fi 2,4 GHz. Όταν προσθέτετε την κάμερα, πρέπει να συνδέσετε το smartphone σε ένα δίκτυο Wi-Fi 2,4 GHz.
- Μην αποκρύπτετε το δίκτυο Wi-Fi του δρομολογητή κατά την προσθήκη της κάμερας (Μετά την επιτυχή προσθήκη της κάμερας, μπορείτε να αποκρύψετε το δίκτυο Wi-Fi).
- Επιβεβαιώστε εάν η ένδειξη LED της κάμερας αναβοσβήνει γρήγορα μπλε. Εάν όχι, επαναφέρετε την κάμερα και ρυθμίστε την ξανά.

Μέθοδος επαναφοράς: Κρατήστε πατημένο το κουμπί Επαναφορά για περίπου 5 δευτερόλεπτα και αφήστε το όταν η ενδεικτική λυχνία LED αναβοσβήσει γρήγορα μπλε ή ακούσετε έναν τόνο προτροπής. Η κάμερα επαναφέρεται με επιτυχία.

E2: Τι πρέπει να κάνω όταν η προεπισκόπηση βίντεο δεν είναι ομαλή;

A2: Δοκιμάστε τις παρακάτω λύσεις:

- Ελέγξτε εάν το δίκτυο Wi-Fi του δρομολογητή είναι ομαλό.
- Πλησιάστε το δρομολογητή πιο κοντά στην κάμερα και ρυθμίστε τη γωνία της κεραίας της κάμερας ώστε να είναι κάθετη.
- Κατά την προεπισκόπηση του βίντεο με δεδομένα κινητής τηλεφωνίας, βεβαιωθείτε ότι η σύνδεση του smartphone στο διαδίκτυο είναι ομαλή.
- **Auto** (Αυτόματα) (αν υποστηρίζεται), **Fluent** (Ρεύμα) και **HD** υποστηρίζονται για προεπισκόπηση βίντεο. Μπορείτε να αλλάξετε την ευκρίνεια του βίντεο ανάλογα με την κατάσταση του Διαδικτύου.

E3: Πώς να αποθηκεύσετε το βίντεο;

A3: Δοκιμάστε τις ακόλουθες μεθόδους:

Μέθοδος 1: Τοποθετήστε την κάρτα micro SD στην κάμερα. Η λειτουργία εγγραφής της κάρτας Micro SD υποστηρίζει **Alarm Recording** (Εγγραφή συναγερμού) και **All Day Recording** (Ολοήμερη εγγραφή). Από προεπιλογή, η λειτουργία εγγραφής είναι **Alarm Recording** (Εγγραφή συναγερμού), μπορείτε να τροποποιήσετε τη λειτουργία εγγραφής σύμφωνα με τις πραγματικές συνθήκες.


Μέθοδος 2: Εγγραφείτε στην **Cloud Storage Service** (Υπηρεσία Cloud Storage) στην εφαρμογή TDSEE.

Διαδικασία: Εκτελέστε την εφαρμογή **TDSEE**, επιλέξτε την κάμερα στην αρχική σελίδα και, στη συνέχεια, πατήστε **Cloud** στην κάτω αριστερή γωνία. Μπορείτε να απολαύσετε δωρεάν υπηρεσία αποθήκευσης cloud (συνεχής εγγραφή ανίχνευσης 7 ημερών) για 3 μήνες από την πρώτη ενεργοποίηση.

Μέθοδος 3: Συνδέστε την κάμερα στο NVR. Η κάμερα υποστηρίζει το πρωτόκολλο ONVIF και μπορεί να προστεθεί στο NVR είτε ενσύρματη είτε ασύρματη μέθοδο αποθήκευσης εγγραφής. Το προεπιλεγμένο όνομα χρήστη και ο κωδικός πρόσβασης της κάμερας είναι **admin** και **admin123456** αντίστοιχα, και ο κωδικός πρόσβασης μπορεί να αλλάξει στη διεπαφή ιστού. Η συγκεκριμένη μέθοδος διαμόρφωσης του NVR υπόκειται στις οδηγίες του κατασκευαστή.

E4: Πώς να λάβετε έγχρωμο βίντεο παρακολούθησης μέσω της κάμερας, ανεξάρτητα από τη μέρα ή τη νύχτα;

A4: Ρυθμίστε **Night Vision Mode** (Λειτουργία νυχτερινής όρασης) της κάμερας σε **Full-color Mode** (Λειτουργία πλήρους χρώματος).

Μέθοδος: Εκτελέστε την εφαρμογή **TDSEE**, επιλέξτε την κάμερα στην αρχική σελίδα και, στη συνέχεια, πατήστε **Settings** (Ρυθμίσεις) ( στην επάνω δεξιά γωνία) > **Night Vision Mode** (Λειτουργία νυχτερινής όρασης) και επιλέξτε **Full-color Mode** (Λειτουργία πλήρους χρώματος).

E5: Πώς να προβάλετε τα βίντεο που είναι αποθηκευμένα στην κάρτα Micro SD της κάμερας στον υπολογιστή;

A5: Εάν αφαιρέσετε την κάρτα Micro SD που είναι εγκατεστημένη στην κάμερα και προβάλετε τα βίντεο από τον υπολογιστή σας, συνιστάται η χρήση του προγράμματος αναπαραγωγής πολυμέσων VLC ή του Potplayer για την αναπαραγωγή των βίντεο.

Izgled

Izgled kamere razlikuje se ovisno o modelu. Pogledajte kameru koju ste kupili.

①	Ethernet priključak	Ethernet port s automatskim podudaranjem od 10/100 Mbps koji se koristi za povezivanje usmjerivača, prekidača itd.
②	Power jack	Koristio se za povezivanje sa uključenim adapterom struje.
③	Zvučnik	/
④ ⑤	Ispuni svjetlo	/
⑥	LED indikator	<p>Postojano crveno: Inicijalizacija i pokretanje.</p> <p>Polako treperi crveno: Nepovezano od mreže.</p> <p>Brzo treperi crveno: Povezivanje s mrežom.</p> <p>Postojano plavo: Spojena na mrežu.</p> <p>Polako treperi plavo: Nadogradnja.</p> <p>Brzo treperi plavo: Čekajući da se povežete s mrežom.</p>
⑦	Mikrofon	/
⑧	Utor za mikro SD karticu (iza poklopca)	Umetnite Micro SD karticu za pohranjivanje video zapisa nadzora.
⑨	Reset tipku (iza poklopca)	Držite tipku za resetiranje na oko 5 sekundi i otpustite je nakon što LED indikator brzo zatreperi plavo ili čujete ton upozorenja. Kamera je uspješno resetirana na tvorničke postavke.
⑩	Gumb za orijentaciju (ako postoji)	Podesite kut praćenja za najbolji pogled kroz svoju kameru.

Dodajte kameru TDSEE aplikaciji



Savjeti

Prije dodavanja kamere provjerite je li usmjerivač uspješno povezan s internetom i je li značajka filtriranja onemogućena.

1. Uključite napajanje kamere.

LED svjetlo svijetli postojanim crvenim svjetlom nakon uključivanja kamere. Kada LED indikator brzo treperi plavo, to znači da kamera čeka povezivanje s Wi-Fi mrežom od 2,4 GHz.

2. Preuzmite aplikaciju TDSEE na svoj mobilni uređaj skeniranjem QR koda ili traženjem TDSEE na **Google Play** ili **App Store**.



QR kod

|||



3. Pokrenite **TDSEE** aplikaciju i slijedite upute kako biste dovršili registraciju korisnika. Otvorite početnu stranicu i u gornjem desnom kutu početne stranice dodirnite **Dodaj uređaj** ili .

4. Skenirajte QR kod na vrhu kamere i slijedite upute u aplikaciji.

Nakon što su postavke dovršene, možete vidjeti da je dodana kamera online na početnoj stranici aplikacije TDSEE i da kamerom upravlja aplikacija TDSEE.

Instalirajte kameru



Savjeti

- Provjerite je li strop dovoljno jak da izdrži težinu tri puta veću od kamere i baze.
- Možda ćete trebati pneumatsku bušilicu, svrdlo (promjer: 6 mm), odvijač i ljestve za instalaciju.

Montaža na strop/zid

1. Postavite predložak na željeno mjesto.
2. Izbušite rupe za vijke i umetnite tiple u njih. (Promjer svrdla: 6 mm; Dubina rupe: 28-32 mm)
3. Pričvrstite nosač (ako postoji) na željeno mjesto.
4. Pričvrstite kameru pomoću vijaka.

Montaža na stup

Ovu metodu možete koristiti ako postoji nosač.

1. Provucite remen (koji ste sami pripremili) kroz rupe u nosaču i pričvrstite nosač na stup.
2. Pričvrstite kameru pomoću vijaka.

Podesite kut praćenja

Otpustite gumb za orijentaciju (ako postoji), prilagodite orijentaciju kamere prema potrebi, zatim zategnite gumb.

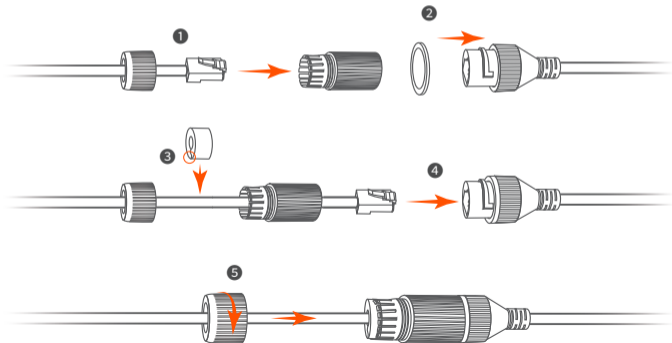
Instalirajte vodootpornu opremu

☛ Savjeti

Uključena vodootporna oprema nije prikladna za Ethernet kabel s zaštitnim poklopcem na kristalnoj glavi. Pogledajte primjer s desne strane.



Možete instalirati vodootporni komplet i prema potrebi omotati kraj vodootpornom trakom za Ethernet priključak. Kada spojite Ethernet kabel na Ethernet priključak kamere, koraci instalacije vodootpornog kompleta su sljedeći.



Uključite kameru

Uključite kameru nakon što je montirate. Kada se kamera pokrene, automatski će se spojiti na konfiguriranu Wi-Fi mrežu. Kada LED indikator kamere svijetli plavo, možete je normalno koristiti.

Prijavite se na web sučelje kamere

Nakon što kamera ispravno radi, možete upravljati kamerom putem aplikacije TDSEE ili web sučelja (neki modeli kamera to podržavaju). (Skenirajte QR kod **Dobijte podršku i usluge** u ovom vodiču kako biste dobili odgovarajući korisnički priručnik.)

Za prijavu na web sučelje:

1. Spojite računalo na usmjerivač koji je povezan s kamerom.
2. Postavite IP adresu računala na nekoristenu koja pripada istom segmentu mreže kao i IP adresa kamere, ali se razlikuje od IP adrese kamere.

Prema zadanim postavkama IP adresa kamere za prijavu je **192.168.1.203**, a DHCP funkcija je omogućena. Ako u mreži postoji DHCP poslužitelj, IP adresa kamere se može promijeniti. Pogledajte stvarnu IP adresu koju je kameri dodijelio DHCP poslužitelj.

3. Pokrenite preglednik i unesite IP adresu kamere u adresnu traku za pristup stranici za prijavu. Unesite **Login Username** (korisničko ime za prijavu) (zadano: admin) i **Login Password** (Lozinka) za prijavu (zadano: admin123456), zatim kliknite **Login** (Prijaviti se).



Savjeti

Radi sigurnosti mreže, nakon što se prijavite na web sučelje, na vrijeme promijenite svoje korisničko ime i lozinku.

Nakon uspješne prijave, možete početi konfigurirati kameru prema potrebi.

Pitanja

P1: Što trebam učiniti ako nisam uspio dodati kameru?

A1: Isprobajte sljedeća rješenja:

- Provjerite je li ruter uspješno povezan s internetom.
- Kamera podržava samo 2,4 GHz Wi-Fi mrežu. Prilikom dodavanja kamere pametni telefon trebate povezati s Wi-Fi mrežom od 2,4 GHz.
- Nemojte skrivati Wi-Fi mrežu rutera prilikom dodavanja kamere (nakon što je kamera uspješno dodana, možete sakriti Wi-Fi mrežu).
- Provjerite treperi li LED indikator kamere brzo plavo. Ako nije, resetirajte kameru i ponovno je konfigurirajte.

Metoda resetiranja: Držite tipku za resetiranje oko 5 sekundi i otpustite je kada LED indikator brzo zatreperi plavo ili čujete ton upozorenja. Kamera je uspješno resetirana.

P2: Što da radim kada pregled videa nije gladak?

A2: Isprobajte sljedeća rješenja:

- Provjerite radi li glatko Wi-Fi mreža rutera.
- Približite ruter kameri i podesite kut antene kamere da bude okomit.
- Prilikom pregledavanja videozapisa s mobilnim podacima, provjerite je li internetska veza pametnog telefona glatka.
- **Auto** (ako je podržan), **Fluent** i **HD** podržani su za video pregled. Možete mijenjati jasnoću videa prema statusu interneta.

P3: Kako pohraniti video?

A3: Isprobajte sljedeće metode:


Metoda 1: Instalirajte mikro SD karticu u kameru. Način snimanja na Micro SD kartici podržava **Alarm Recording** (snimanje uz alarm) i **All Day Recording** (cjelodnevno snimanje). Prema zadanim postavkama, način snimanja je **Alarm Recording** (Snimanje alarma), možete modificirati način snimanja prema stvarnim uvjetima.

Metoda 2: Pretplatite se na **Cloud Storage Service** (uslugu pohrane u oblaku) u aplikaciji TDSEE.
Postupak: Pokrenite aplikaciju TDSEE, odaberite kameru na početnoj stranici, zatim dodirnite **Cloud** (Oblak) u donjem lijevom kutu. Možete uživati u besplatnoj usluzi pohrane u oblaku (7-dnevno kontinuirano snimanje detekcije) 3 mjeseca nakon prve aktivacije.

Metoda 3: Povežite kameru s NVR-om. Kamera podržava ONVIF protokol i može se dodati NVR-u žično ili bežično za pohranjivanje snimanja. Zadano korisničko ime i lozinka kamere su **admin** odnosno **admin123456**, a lozinku je moguće promijeniti na web sučelju. Posebna metoda konfiguracije NVR-a ovisi o uputama proizvođača.

P4: Kako dobiti video nadzor u punoj boji putem kamere, bez obzira danju ili noću?

A4: Postavite Night Vision Mode (Način noćnog vida) fotoaparata na Full-color Mode (Način pune boje).

Metoda: Pokrenite aplikaciju **TDSEE**, odaberite kameru na početnoj stranici, zatim dodirnite **Settings** (Postavke) ( u gornjem desnom kutu) > **Night Vision Mode** (Način noćnog vida) i odaberite **Full-color Mode** (Način pune boje).

P5: Kako pregledati video zapise pohranjene na Micro SD kartici kamere na računalu?

A5: Ako uklonite Micro SD karticu instaliranu u fotoaparatu i gledate videozapise s računala, preporučuje se korištenje VLC media playera ili Potplayera za reprodukciju videozapisa.

Külső megjelenés

A kamera kinézete modellenként változik. Kérjük, tekintse meg a megvásárolt kamerát.

①	Ethernet port	10/100 Mbps automatikusan egyeztető Ethernet port, amely a router, switch stb. csatlakoztatására szolgál.
②	Power jack	A mellékelt tápegységhez való csatlakoztatáshoz használható.
③	Hangszóró	/
④ ⑤	Töltő fény	/
⑥	LED visszajelző	<p>Folyamatos piros: Inicializálás és indítás.</p> <p>Lassan villogó piros: Leválasztva a hálózatról.</p> <p>Gyorsan villogó piros: Csatlakozás egy hálózathoz.</p> <p>Folyamatos kék: Csatlakozik egy hálózathoz.</p> <p>Lassan villogó kék: Frissítés.</p> <p>Gyorsan villogó kék: Várakozás a hálózathoz való csatlakozásra.</p>
⑦	Mikrofon	/
⑧	Micro SD kártyanyílás (a fedél mögött)	Helyezze be a Micro SD kártyát a megfigyelési videók tárolásához.
⑨	Reset gomb (a fedél mögött)	Tartsa lenyomva a reset gombot körülbelül 5 másodpercig, majd engedje fel, miután a LED kijelző gyorsan kéken villog, vagy egy figyelmeztető hangjelzést hall. A kamera sikeresen visszaállt a gyári beállításokra.
⑩	Tájéló gomb (ha van)	Állítsa be a monitorozási szöveget a kamerán keresztüli legjobb nézet érdekében.

Adja hozzá a kamerát a TDSEE alkalmazáshoz



Tipppek

A kamera hozzáadása előtt győződjön meg arról, hogy a router sikeresen csatlakoztatva van az internethez, és a szűrő funkció le van tiltva.

1. Kapcsolja be a kamerát.

A LED jelzőfény folyamatosan pirosan világít a kamera bekapcsolása után. Ha a LED jelzőfény gyorsan kéken villog, az azt jelzi, hogy a kamera egy 2,4 GHz-es Wi-Fi hálózathoz való csatlakozásra vár.

2. Töltse le a TDSEE alkalmazást

mobileszközére a **QR**-kód beolvasásával vagy keressen rá a TDSEE alkalmazásra a **Google Play** vagy az **App Store** áruházban.



QR-kód

vagy



3. Futtassa a **TDSEE** alkalmazást, és kövesse az utasításokat a felhasználói regisztráció befejezéséhez. Lépjen a **Főoldal**, koppintson az **Eszköz hozzáadása** vagy a(z)  lehetőségre a főoldal jobb felső sarkában.

4. Olvassa be a kamera tetején lévő QR-kódot, és kövesse az utasításokat az alkalmazásban.

A beállítások elvégzése után láthatja, hogy a hozzáadott kamera online állapotban van a TDSEE App kezdőlapján, és a kamerát a TDSEE App kezeli.

Kamera felszerelése



Tipppek

- Kérjük, győződjön meg arról, hogy a mennyezet elég erős ahhoz, hogy megbírja a kamerának és a kamera alapjának a háromszoros súlyát.
- A telepítéshez szükség lehet egy ütvefúróra, egy fúrófejre (átmérő: 6 mm), egy csavarhúzóra és egy létrára.

Mennyezetre/falra szerelés

1. Helyezze a sablont a kívánt helyre.
2. Fúrjon csavarfuratokat, és helyezzen beléjük horgonyokat. (Fúrófej átmérője: 6 mm; furatmélység: 28-32 mm)
3. Rögzítse a konzolt (ha van) a kívánt helyre.
4. Rögzítse a kamerát a csavarok segítségével.

Oszlopra szerelés

Ezt a módszert akkor használhatja, ha a konzol rendelkezésre áll.

1. A (saját készítésű) hevedert vezesse át a konzolon lévő lyukakon, és rögzítse a konzolt a rúdhoz.
2. Rögzítse a kamerát a csavarok segítségével.

Állítsa be a megfigyelési szöveget

Lazítsa meg a tájológombot (ha van), állítsa be a kamera tájolását szükség szerint, majd húzza meg a gombot.

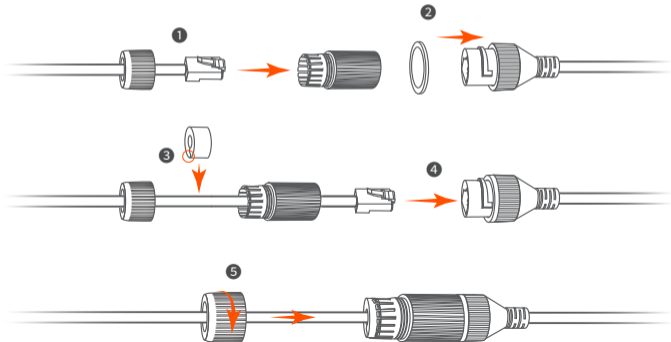
Vízálló készlet felszerelése

Tippek

A mellékelt vízálló készlet nem alkalmas az olyan Ethernet-kábelhez, amelynek védőburkolat van a kristályfején. Tekintse meg a jobb oldali példát.



Felszerelheti a vízálló készletet, és a végét tekerheti vízálló szalaggal az Ethernet porthoz, ha szükséges. Ha az Ethernet kábelt a kamera Ethernet portjához csatlakoztatja, a vízálló készlet telepítésének lépései a következők.



Kapcsolja be a kamerát

A kamera felszerelése után kapcsolja be a kamerát. Amikor a kamera befejezte az indítási folyamatot, automatikusan csatlakozni fog a konfigurált Wi-Fi hálózathoz. Ha a kamera LED-jelzőfénye folyamatosan kéken világít, a kamerát normál módon használhatja.

Jelentkezzen be a kamera webes felhasználói felületére

Miután a kamera megfelelően működik, kezelheti a kamerát a TDSEE App-on vagy a webes felhasználói felületen keresztül (egyes kameratípusok támogatottak). (Kérjük, olvassa be a **Ügyfélszolgálat és szolgáltatások** QR-kódját ebben az útmutatóban, hogy megkapja a kapcsolódó felhasználói útmutatót.)

A webes felhasználói felületre való bejelentkezéshez:

1. Csatlakoztassa a számítógépet a kamerához csatlakoztatott útválasztóhoz.
2. Állítsa a számítógép IP-címét egy olyan nem használt IP-címre, amely ugyanahhoz a hálózati szegmenshez tartozik, amihez a kamera IP-címe, de eltér a kamera IP-címétől.

Alapértelmezés szerint a kamera bejelentkezési IP-címe **192.168.1.203**, és a DHCP funkció engedélyezve van. Ha van DHCP-kiszolgáló a hálózatban, a kamera IP-címe megváltozhat. Kérjük, nézze meg a DHCP-kiszolgáló által a kamerához rendelt tényleges IP-címet.

3. Indítson el egy böngészőt, és írja be a kamera IP-címét a címsorba a bejelentkezési oldal eléréséhez. Adja meg a **Login Username** (Bejelentkezési felhasználónevet) (alapértelmezett: admin) és a **Login Password** (Bejelentkezési jelszót) (alapértelmezett: admin123456), majd kattintson a **Login** (Bejelentkezés) gombra.

 **Tipp**

A hálózat biztonsága érdekében, miután bejelentkezett a webes felhasználói felületre, kérjük, időben módosítsa felhasználónevét és jelszavát.

Sikeres bejelentkezés után megkezdheti a kamera igény szerinti konfigurálását.

GYIK

1. kérdés: Mi a teendő, ha nem sikerült hozzáadnom a kamerát?

V1: Próbálkozzon a következő megoldásokkal:

- Győződjön meg arról, hogy az útválasztó sikeresen csatlakozik az internethez.
- A kamera csak a 2,4 GHz-es Wi-Fi hálózatot támogatja. A kamera hozzáadásakor az okostelefont 2,4 GHz-es Wi-Fi hálózathoz kell csatlakoztatnia.
- A kamera hozzáadásakor ne rejtse el az útválasztó Wi-Fi hálózatát (a kamera sikeres hozzáadása után elrejtheti a Wi-Fi hálózatot).
- Ellenőrizze, hogy a kamera LED-jelzője gyorsan kéken villog-e. Ha nem, állítsa alaphelyzetbe a kamerát, és konfigurálja újra.

Visszaállítás módja: Tartsa lenyomva a Reset gombot körülbelül 5 másodpercig, majd engedje el, ha a LED jelzőfény gyorsan kéken villog, vagy figyelmeztető hangot hall. A kamera visszaállítása sikeresen megtörtént.

2. kérdés: Mit tegyek, ha a videó előnézete nem zökkenőmentes?

V2: Próbálkozzon a következő megoldásokkal:

- Ellenőrizze, hogy az útválasztó Wi-Fi hálózata zökkenőmentes-e.
- Vigye közelebb a routert a kamerához, és állítsa a kamera antennaszögét függőlegesre.
- Amikor a videó előnézetét mobil adatátvitellel nézi meg, győződjön meg arról, hogy az okostelefon internetkapcsolata zökkenőmentes.
- Az **Auto** (ha támogatott), a **Fluent** és a **HD** támogatott a videó előnézetéhez. A videó tisztaságát az internet állapotának megfelelően módosíthatja.

Q3: Hogyan kell tárolni a videót?

V3: Próbálkozzon a következő módszerekkel:

- 1. módszer:** Helyezze be a micro SD kártyát a kamerába. A Micro SD kártya felvételi módja támogatja Alarm Recording (riasztásrögzítés) és All Day Recording (egész napos rögzítés). Alapértelmezés szerint a rögzítési mód Alarm Recording (Riasztásrögzítés), a felvételi mód az aktuális körülményeknek megfelelően módosítható.
- 2. módszer:** Iratkozzon fel a **Cloud Storage Service** szolgáltatásra a TDSEE alkalmazásban.
Eljárás: Futtassa a TDSEE alkalmazást, válassza ki a kamerát a kezdőlapon, majd érintse meg a **Cloud** elemet a bal alsó sarokban. Az első aktiváláskor 3 hónapig ingyenes felhőalapú tárolási szolgáltatást (7 napos folyamatos észlelési rögzítést) élvezhet.
- 3. módszer:** Csatlakoztassa a kamerát az NVR-hez. A kamera támogatja az ONVIF protokollt, és vezetékes vagy vezeték nélküli módon hozzáadható az NVR-hez a felvétel tárolására. A kamera alapértelmezett felhasználói neve és jelszava **admin** és **admin123456**, a jelszó pedig a webes felhasználói felületen módosítható. Az NVR konkrét konfigurációs módszere a gyártó utasításaitól függ.

4. kérdés: Hogyan lehet színes megfigyelő videót elérni a kamerán keresztül, nappal vagy éjszaka?

V4: Állítsa a fényképezőgépet **Night Vision Mode** (Éjszakai látás mód) **Full-color Mode** (Teljes szín mód) állásba.

Módszer: Futtassa a **TDSEE** alkalmazást, válassza ki a kamerát a kezdőlapon, majd érintse meg a **Settings** (Beállítások) ( a jobb felső sarokban) > **Night Vision Mode** (Éjszakai látás mód), és válassza a **Full-color Mode** (Teljes szín mód).

5. kérdés: Hogyan tekintheti meg a fényképezőgép Micro SD kártyáján tárolt videókat a számítógépen?

V5: Ha eltávolítja a kamerába helyezett Micro SD kártyát, és a számítógépről nézi a videókat, akkor javasolt a VLC médialejátszó vagy a Potplayer használata a videók lejátszásához.

Izgled

Videz fotoaparata se razlikuje glede na model. Oglejte si fotoaparata, ki ste ga kupili.

①	Mrežni priključek	10/100 Mbps mrežni priključek s samodejnim pogajanjem, ki se uporablja za povezovanje naprav, kot sta usmerjevalnik, stikalo in podobno.
②	Napajalnik	Uporablja se za priključitev na priložen napajalnik.
③	Zvočnik	/
④ ⑤	Polni svetlobo	/
⑥	LED indikator	<p>Gori rdeče barve: Inicializacija in zagon.</p> <p>Počasi utripa rdeče barve: Odklopljeno iz omrežja.</p> <p>Hitro utripa rdeče barve: Povezovanje z omrežjem.</p> <p>Gori modre barve: Povezana z omrežjem.</p> <p>Počasi utripa modre barve: Posodobitev.</p> <p>Hitro utripa modre barve: Čakanje na povezavo z omrežjem.</p>
⑦	Mikrofon	/
⑧	Reža za micro SD kartico (za pokrovčkom)	Vstavite kartico Micro SD za shranitev video posnetkov nadzora.
⑨	Gumb za Reset (za pokrovčkom)	Gumb za ponastavitev pridržite za približno 5 sekund in ga spustite, ko indikator LED hitro utripa modro ali pa zaslišite pozivni ton. Kamera je bila uspešno ponastavljena na tovarniške nastavitve.
⑩	Gumb za orientacijo (če obstaja)	Prilagodite kot spremljanja za najboljši pogled skozi kamero.

Dodajte kamero v aplikacijo TDSEE



Nasveti

Preden dodate kamero, se prepričajte, da je usmerjevalnik uspešno povezan z internetom in da je funkcija filtra onemogočena.

1. Vključite kamero.

Po vklopu kamere LED indikator sveti rdeče. Ko indikator LED hitro utripa modro, to pomeni, da fotoaparata čaka na povezavo z omrežjem Wi-Fi 2,4 GHz.

2. Prenesite aplikacijo TDSEE na svojo mobilno napravo s skeniranjem kode QR ali pa z iskanjem TDSEE v trgovini **Google Play** ali **App Store**.



QR koda

oz



3. Zaženite aplikacijo **TDSEE** in sledite navodilom za dokončanje registracije uporabnika. Pojdite na **Domačo** stran, nato pritisnite **Dodaj napravo** ali v zgornjem desnem kotu domače strani.

4. Skenirajte kodo QR na vrhu kamere in sledite navodilom v aplikaciji.

Ko so nastavitve končane, lahko vidite, da je dodana kamera na spletni strani domače strani aplikacije TDSEE in kamero upravlja aplikacija TDSEE.

Namestite kamero



Nasveti

- Prosimo poskrbite da je strop dovolj močan, da lahko prenese trikratno težo kamere in podnožja.
- Za namestitev boste morda potrebovali kladivo, sveder (premer: 6 mm), izvijač in lestev.

Montaža na strop/steno

1. Predlogo postavite na zeleno mesto.
2. Izvrtajte luknje za vijake in vanje vstavite sidra. (Premer svedra: 6 mm; Globina izvrtine: 28-32 mm)
3. Pritrdite nosilec (če obstaja) na zeleno mesto.
4. Pritrdite kamero z vijaki.

Montaža na drog

To metodo lahko uporabite, če je priložen nosilec.

1. Pas (pripravljen sam) napeljite skozi luknje v nosilcu in pritrdite nosilec na drog.
2. Pritrdite kamero z vijaki.

Prilagodite kot spremljanja

Zrahljajte orientacijski gumb (če obstaja), prilagodite orientacijo kamere, kot je potrebno, nato privijte gumb.

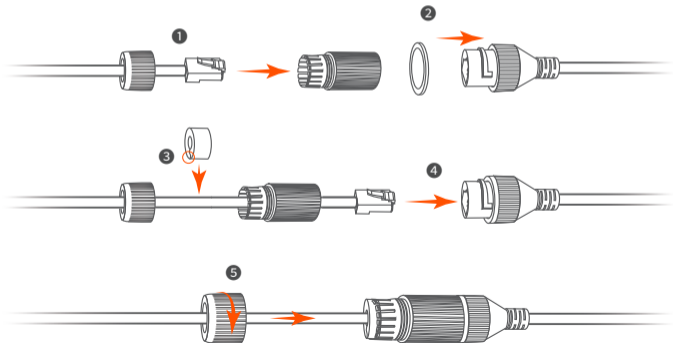
Namestite vodotesni komplet

Nasveti

Priloženi vodotesni komplet ni primeren za Ethernet kabel z zaščito na kristalni glavi. Oglejte si primer na desni.



Lahko namestite vodoodporen komplet in po potrebi ovijete konec z vodoodpornim trakom za vrata Ethernet. Ko ethernetni kabel povežete z ethernetnimi vrata kamere, so koraki za namestitev vodotesnega kompleta naslednji.



Vklopite kamero

Po montaži vklopite kamero. Ko se kamera zažene, se samodejno poveže z nastavljenim omrežjem Wi-Fi. Ko indikator LED kamere sveti neprekinjeno modro, lahko kamero normalno uporabljate.

Prijavite se v spletni uporabniški vmesnik kamere

Ko kamera deluje pravilno, jo lahko upravljate prek aplikacije TDSEE ali spletnega uporabniškega vmesnika (nekateri modeli kamer podpirajo). (Prosimo, skenirajte kodo QR za **Pridobite podporo in storitve** v tem priročniku, da dobite ustrezen uporabniški priročnik.)

Za prijavo v spletni uporabniški vmesnik:

1. Povežite računalnik z usmerjevalnikom, ki je povezan s kamero.
2. Nastavite naslov IP računalnika na neuporabljene, ki pripada istemu segmentu omrežja kot naslov IP kamere, vendar se razlikuje od naslova IP kamere.
IP naslov kamere za prijavo je privzeto **192.168.1.203**, funkcija DHCP pa je omogočena. Če je v omrežju strežnik DHCP, se lahko naslov IP kamere spremeni. Poglejte dejanski naslov IP, ki ga je kameri dodelil strežnik DHCP.
3. Zaženite brskalnik in vnesite naslov IP kamere v naslovno vrstico za dostop do strani za prijavo. Vnesite **Login Username** (Uporabniško ime za prijavo) (privzeto: admin) in **Login Password** (Geslo za prijavo) (privzeto: admin123456), nato kliknite **Login** (Vpiši se).

**Nasveti**

Zaradi varnosti omrežja po prijavi v spletni uporabniški vmesnik pravočasno spremenite uporabniško ime in geslo.

Po uspešni prijavi lahko začnete po potrebi konfigurirati kamero.

pogosta vprašanja

V1: Kaj naj storim, če mi ni uspelo dodati kamere?

A1: Poskusite naslednje rešitve:

- Prepričajte se, da je usmerjevalnik uspešno povezan z internetom.
- Kamera podpira samo omrežje Wi-Fi 2,4 GHz. Ko dodate kamero, morate pametni telefon povezati z omrežjem Wi-Fi 2,4 GHz.
- Ne skrivajte omrežja Wi-Fi usmerjevalnika, ko dodajate kamero (Ko je kamera uspešno dodana, lahko skrijete omrežje Wi-Fi).
- Preverite, ali indikator LED kamere hitro utripa modro. Če ne, ponastavite kamero in jo znova konfigurirajte.

Način ponastavitve: Pridržite gumb za ponastavitev približno 5 sekund in ga spustite, ko indikator LED hitro utripa modro ali zaslišite pozivni ton. Kamera je uspešno ponastavljena.

V2: Kaj naj storim, če predogled videoposnetka ne poteka gladko?

A2: Poskusite naslednje rešitve:

- Preverite, ali omrežje Wi-Fi usmerjevalnika deluje gladko.
- Približajte usmerjevalnik kameri in prilagodite kot antene kamere tako, da bo navpičen.
- Pri predogledu videa z mobilnimi podatki se prepričajte, da je internetna povezava pametnega telefona nemotena.
- Za predogled videa so podprti **Auto** (če je podprt), **Fluent** in **HD**. Jasnost videa lahko preklopite glede na stanje interneta.


V3: Kako shraniti video?

A3: Poskusite naslednje metode:

- 1. način:** Namestite kartico micro SD v fotoaparatus. Način snemanja kartice Micro SD podpira **Alarm Recording** (Snemanje alarma) in **Celodnevno snemanje** (All Day Recording). Privzeto je način snemanja **Alarm Recording** (Snemanje alarma), način snemanja lahko spremenite glede na dejanske pogoje.
- 2. način:** naročite se na **Cloud Storage Service** (storitev za shranjevanje v oblaku) v aplikaciji TDSEE.
Postopek: Zaženite aplikacijo TDSEE, izberite kamero na domači strani in tapnite **Cloud** v spodnjem levem kotu. Ob prvi aktivaciji lahko 3 mesece uživate v brezplačni storitvi shranjevanja v oblaku (7-dnevno neprekinjeno snemanje zaznavanja).
- 3. način:** Povežite kamero z NVR. Kamera podpira protokol ONVIF in jo lahko NVR-ju dodate žično ali brezžično za shranjevanje snemanja. Privzeto uporabniško ime in geslo kamere sta **admin** oziroma **admin123456**, geslo pa lahko spremenite v spletnem uporabniškem vmesniku. Posebna metoda konfiguracije NVR je predmet navodil proizvajalca.

V4: Kako prek kamere pridobiti barvni nadzorni video ne glede na podnevi ali ponoči?

A4: Nastavite **Night Vision Mode** (Način nočnega vida) kamere na **Full-color Mode** (Barvni način).

Metoda: Zaženite aplikacijo **TDSEE**, izberite kamero na domači strani, nato tapnite **Settings** (Nastavitve) ( v zgornjem desnem kotu) > **Night Vision Mode** (Način nočnega vida) in izberite **Full-color Mode** (Barvni način).

V5: Kako si v računalniku ogledati video posnetke, shranjene na kartici Micro SD kamere?

A5: Če odstranite kartico Micro SD, ki je nameščena v fotoaparatu, in si videoposnetke ogledate v računalniku, priporočamo, da za predvajanje videoposnetkov uporabite predvajalnik VLC Media Player ali Potplayer.

Вигляд

Зовнішній вигляд камери залежить від моделі. Зверніться до камери, яку ви придбали.

①	Ethernet-порт	Порт Ethernet з автоузгодженням 10/100 Мбіт/с, який використовується для підключення маршрутизатора, комутатора тощо.
②	Power jack	Використовується для з'єднання з включеним адаптером енергії.
③	Спікер	/
④ ⑤	Заповнює світло	/
⑥	Світлодіодний індикатор	<p>Стабільний червоний: Ініціалізація та запуск.</p> <p>Повільно блимає червоним: Відключений від мережі.</p> <p>Швидко блимає червоним: Підключення до мережі.</p> <p>Стабільний синій: Підключений до мережі.</p> <p>Повільно блимає синім: Оновлення.</p> <p>Швидко блимає синім: Чекаємо на підключення до мережі.</p>
⑦	мікрофон	/
⑧	Слот для картки Micro SD (за кришкою)	Вставте картку Micro SD, щоб зберігати відео моніторингу.
⑨	Кнопка Reset (за кришкою)	Утримуйте кнопку скидання приблизно 5 секунд і відпустіть її, коли світлодіодний індикатор швидко блиматиме синім кольором або ви почуєте звуковий сигнал. Заводські параметри камери повернуто успішно.
⑩	Ручка орієнтації (якщо є)	Налаштуйте кут спостереження для кращого огляду камери.

Додайте камеру до застосунку TDSEE

Поради

Перед додаванням камери переконайтеся, що маршрутизатор успішно підключено до Інтернету й функцію фільтру вимкнено.

1. Увімкніть камеру.

Світлодіодний індикатор буде світитися червоним кольором після увімкнення камери. Якщо світлодіодний індикатор буде швидко блимати синім, це означає, що камера очікує на підключення до мережі Wi-Fi 2,4 ГГц.

2. Завантажте додаток TDSEE на свій мобільний пристрій, відсканувавши QR-код або виконавши пошук TDSEE у **Google Play** або **App Store**.



QR код

Або



3. Запустіть застосунок **TDSEE** та виконайте інструкції, щоб завершити реєстрацію користувача. Зайдіть на **домашню** сторінку, натисніть **додати пристрій** або у правому верхньому куті домашньої сторінки .

4. Відскануйте QR-код у верхній частині камери та дотримуйтеся вказівок у додатку.

Після завершення налаштувань ви побачите, що додана камера підключена до мережі на домашній сторінці програми TDSEE, а камерою керує програма TDSEE.

Встановлення камери



Поради

- Будь ласка, переконайтеся, що стеля достатньо міцна, щоб витримати потрібну вагу камери та основи.
- Для монтажу вам може знадобитися перфоратор, свердло (діаметр: 6 мм), викрутка та драбина.

Стельовий/настінний монтаж

1. Розмістіть шаблон у потрібному місці.
2. Просвердліть отвори для гвинтів і вставте в них анкери. (Діаметр свердла: 6 мм;
Глибина отвору: 28–32 мм)
3. Закріпіть кронштейн (якщо є) у потрібному місці.
4. Закріпіть камеру за допомогою гвинтів.

Монтаж стовпа

Ви можете використовувати цей метод, якщо є кронштейн.

1. Протягніть ремінь (приготований самостійно) через отвори в кронштейні і закріпіть кронштейн на стовпі.
2. Закріпіть камеру за допомогою гвинтів.

Відрегулюйте кут спостереження

Послабте кнопку орієнтації (якщо є), відрегулюйте орієнтацію камери за потреби, потім затягніть кнопку.

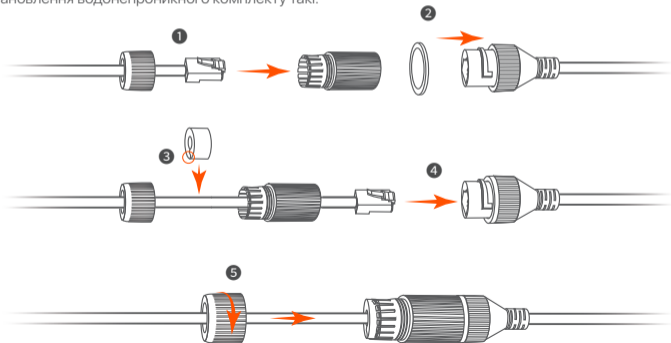
Установка водостійкого комплекту

Поради

Водостійкий комплект, доданий у поставку, не підходить для Ethernet-кабелю з захисним покриттям на кристалічній головці. Див. приклад праворуч.



Ви можете встановити водонепроникний комплект і за потреби обернути кінець водонепроникною стрічкою для порту Ethernet. Якщо ви підключите кабель Ethernet до порту Ethernet камери, кроки встановлення водонепроникного комплекту такі.



Увімкніть камеру

Увімкніть камеру після того, як її встановлено. Після завершення запуску, камера автоматично підключиться до налаштованої мережі Wi-Fi. Коли світлодіодний індикатор камери світиться синім світлом, ви можете використовувати камеру в звичайному режимі.

Увійдіть у веб-інтерфейс камери

Після того, як камера запрацює належним чином, ви зможете керувати нею через додаток TDSEE або веб-інтерфейс користувача (підтримуються деякі моделі камер). (Будь ласка, відскануйте QR-код **Отримайте підтримку та послуги** у цьому посібнику, щоб отримати відповідний посібник користувача.)

Щоб увійти в веб-інтерфейс:

1. Підключіть комп'ютер до маршрутизатора, який підключено до камери.
2. Установіть невикористану IP-адресу комп'ютера, яка належить до того самого сегменту мережі, що й IP-адреса камери, але відрізняється від IP-адреси камери.
За замовчуванням IP-адреса камери для входу **192.168.1.203**, а функцію DHCP увімкнено. Якщо в мережі є сервер DHCP, IP-адресу камери можна змінити. Зверніться до фактичної IP-адреси, що призначена сервером DHCP для камери.

3. Запустіть браузер і введіть IP-адресу камери в адресному рядку, щоб отримати доступ до сторінки входу. Введіть **Login Username** (Логін Ім'я користувача) (за замовчуванням: Адмін) і **Login Password** (Логін для входу Пароль) (за замовчуванням: admin123456), а потім натисніть **Login** (Увійти).



Поради

З міркувань безпеки мережі вчасно змініть своє ім'я користувача та пароль після входу в веб-інтерфейс користувача.

Після успішного входу ви можете почати налаштовувати камеру відповідно до вимог.

FAQ

Q1: Що робити, якщо мені не вдалося додати камеру?

A1: Спробуйте такі рішення:

- Переконайтеся, що маршрутизатор успішно підключено до Інтернету.
- Камера підтримує лише мережу Wi-Fi 2,4 ГГц. При додаванні камери потрібно підключити смартфон до мережі Wi-Fi 2,4 ГГц.
- Не приховуйте мережу Wi-Fi маршрутизатора під час додавання камери (після успішного додавання камери ви можете приховати мережу Wi-Fi).
- Перевірте, чи світлодіодний індикатор камери швидко блимає синім. Якщо ні, скиньте камеру та налаштуйте її знову.

Спосіб скидання: утримуйте кнопку скидання протягом приблизно 5 секунд і відпустіть її, коли світлодіодний індикатор швидко блимає синім або ви почуєте звуковий сигнал. Камеру успішно скинуто.

Q2: Що робити, якщо попередній перегляд відео не відбувається гладко?

A2: Спробуйте такі рішення:

- Перевірте, чи безперебійна мережа Wi-Fi маршрутизатора.
- Піднесіть маршрутизатор ближче до камери та відрегулюйте вертикальний кут антени камери.
- Під час попереднього перегляду відео за допомогою стільникових мобільних даних переконайтеся, що інтернет-з'єднання смартфона є плавним.
- Для попереднього перегляду відео підтримуються **Auto** (якщо підтримується), **Fluent** і **HD**. Ви можете змінювати чіткість відео відповідно до стану Інтернету.

Q3: Як зберігати відео?

A3: Спробуйте такі методи:

Спосіб 1. Встановіть картку micro SD у камеру. Режим запису карти Micro SD підтримує **Alarm Recording** (Запис тривоги) і **All Day Recording** (Запис протягом усього дня). За замовчуванням встановлено режим запису **Alarm Recording** (Запис тривоги), ви можете змінити режим запису відповідно до фактичних умов.


Спосіб 2. Підпишіться на **Cloud Storage Service** (службу хмарного сховища) у програмі TDSEE.

Процедура: запустіть програму TDSEE, виберіть камеру на головній сторінці, а потім натисніть **Cloud** (Хмара) у нижньому лівому куті. Ви можете користуватися безкоштовною послугою хмарного зберігання (7 днів безперервного запису виявлення) протягом 3 місяців після першої активації.

Спосіб 3. Підключіть камеру до NVR. Камера підтримує протокол ONVIF і може бути додана до NVR дротовим або бездротовим способом для зберігання записів. Ім'я користувача та пароль камери за замовчуванням – **admin** і **admin123456** відповідно, і пароль можна змінити у веб-інтерфейсі користувача. Конкретний спосіб конфігурації NVR залежить від інструкцій виробника.

Q4: Як отримати повнокольорове відео моніторингу через камеру незалежно від того, вдень чи вночі?

A4: Установіть Night Vision Mode (Режим нічного бачення) камери на Full-color Mode (Повнокольоровий режим).

Спосіб: запустіть програму **TDSEE**, виберіть камеру на головній сторінці, потім натисніть **Settings** (Налаштування) ( у верхньому правому куті) > **Night Vision Mode** (Режим нічного бачення) і виберіть **Full-color Mode** (Повнокольоровий режим).

Q5: Як переглянути відеозаписи, збережені на карті Micro SD камери, на комп'ютері?

A5: Якщо ви вийняли картку Micro SD, встановлену в камері, і переглянули відео з комп'ютера, для відтворення відео рекомендується використовувати медіаплеер VLC або Potplayer.

Външен вид

Външният вид на камерата варира според моделите. Моля, обърнете се към камерата, която сте закупили.

①	Ethernet порт	10/100 Mbps Ethernet порт за автоматично договаряне, използван за свързване на рутер, превключвател и др.
②	Джак за захранване	Използва се за свързване към включения захранващ адаптер.
③	Говорител	/
④ ⑤	Запълваща светлина	/
⑥	LED индикатор	<p>Постоянно червено: Инициализиране и стартиране.</p> <p>Бавно мига червено: Изключено от мрежа.</p> <p>Бързо мига червено: Свързване към мрежа.</p> <p>Постоянно синьо: Свързано с мрежа.</p> <p>Бавно мига синьо: Подобряване.</p> <p>Бързо мига синьо: чака да се свърже с мрежа.</p>
⑦	Микрофон	/
⑧	Слот за Микро SD карта (Зад капачето)	Поставете Micro SD карта за съхранение на видео наблюденията.
⑨	Бутон за нулиране (Зад капачето)	Задръжте натиснат бутона за нулиране в продължение на 5 секунди и го отпуснете след като LED индикаторът започне да мига бързо в синьо или когато чуете подкнящ звук. Камерата се връща към фабричните настройки успешно.
⑩	Копче за ориентация (ако има такова)	Регулирайте ъгъла на наблюдение за най-добър изглед през вашата камера.

Добавете камерата към приложението TDSEE



Съвети

Преди да добавите вашата камера, моля, уверете се, че рутерът е свързан успешно с интернет и функцията за филтриране е деактивирана.

1. Включете камерата.
LED индикаторът свети постоянно червено след включване на камерата. Когато LED индикаторът мига бързо в синьо, това показва, че камерата чака да се свърже с 2,4 GHz Wi-Fi мрежа.
2. Изтеглете приложението TDSEE App на мобилното си устройство, като сканирате **QR** кода или като потърсите TDSEE в **Google Play** или в **App Store**.
3. Стартирайте приложението **TDSEE** и следвайте инструкциите, за да завършите регистрацията на потребителя. Влезте в **Начална** страница, и натиснете **Добави устройство** или  в горния десен ъгъл на началната страница.
4. Сканирайте QR кода отгоре на камерата и следвайте инструкциите в приложението.



QR код

Или



След като настройките са завършени, можете да видите, че добавената камера е онлайн на началната страница на приложението TDSEE и че камерата се управлява от приложението TDSEE.

Инсталирайте камерата



Съвети

- Моля, уверете се, че таванът е достатъчно здрав, за да издържи три пъти теглото на камерата и основата.
- За монтажа може да са ви необходими ударна бормашина, бургия (Диаметър: 6 мм), отвертка и стълба.

Таванен/стенен монтаж

1. Поставете шаблона на желаното място.
2. Пробийте отвори за винтове и поставете анкери в тях. (Диаметър на свредлото: 6 mm; Дълбочина на отвора: 28-32 mm)
3. Фиксирайте скобата (ако има такава) на желаното място.
4. Фиксирайте камерата с помощта на винтовете.

Монтаж на пилон

Можете да използвате този метод, ако е предоставена скоба.

1. Прекарайте ремъка (самоподготвен) през отворите в скобата и закрепете скобата към стълба.
2. Фиксирайте камерата с помощта на винтовете.

Регулирайте ъгъла на наблюдение

Разхлабете копчето за ориентация (ако има такова), регулирайте ориентацията на камерата, както е необходимо, след което затегнете копчето.

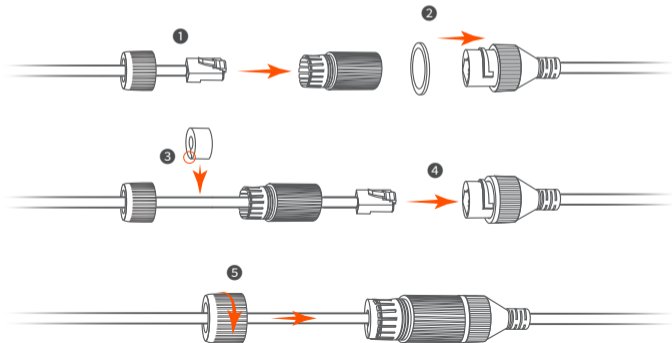
Инсталирайте водоустойчив комплект

Съвети

Включеният водоустойчив комплект не е подходящ за Ethernet кабел със защитен капак на кристалната глава. Вижте примера вдясно.



Можете да инсталирате водоустойчивия комплект и да увиете края с водоустойчива лента за Ethernet порта, както е необходимо. Когато свържете Ethernet кабела към Ethernet порта на камерата, стъпките за инсталиране на водоустойчив комплект са както следва.



Включване на захранването на камерата

След като монтирате камерата, включете захранването ѝ. Когато камерата приключи с настройката, тя ще се свърже автоматично с конфигурираната Wi-Fi мрежа. Можете да използвате камерата по нормален начин, когато LED индикаторът на камерата свети постоянно в синьо.

Влезте в уеб интерфейса на камерата

След като камерата заработи правилно, можете да управлявате камерата чрез приложението TDSEE или уеб потребителския интерфейс (Някои модели камери поддържат). (Моля, сканирайте QR кода на **Снабдете се с помощ при поддръжка и услуги** в това ръководство, за да получите свързаното ръководство за потребителя.)

За да влезете в уеб потребителския интерфейс:

1. Свържете компютъра към рутера, който е свързан към камерата.
2. Задайте IP адреса на компютъра на неизползван, принадлежащ към същия мрежов сегмент като IP адреса на камерата, но различен от IP адреса на камерата.

По подразбиране IP адресът за влизане на камерата е **192.168.1.203** и функцията DHCP е активирана. Ако в мрежата има DHCP сървър, IP адресът на камерата може да бъде променен. Моля, вижте действителния IP адрес, зададен на камерата от DHCP сървъра.

3. Стартирайте браузър и въведете IP адреса на камерата в адресната лента за достъп до страницата за вход. Въведете **Login Username** (Потребителско име за вход) (по подразбиране: admin) и **Login Password** (Парола за вход) (по подразбиране: admin123456), след което щракнете върху **Login** (Вход).



Съвети

За сигурност на мрежата, след като влезете в уеб интерфейса, моля, променете своевременно вашето потребителско име и парола.

След успешно влизане можете да започнете да конфигурирате камерата според изискванията.

ЧЗВ

Q1: Какво трябва да направя, ако не успея да добавя камерата?

A1: Опитайте следните решения:

- Уверете се, че рутерът е свързан успешно с интернет.
- Камерата поддържа само 2,4 GHz Wi-Fi мрежа. Когато добавяте камерата, трябва да свържете смартфона към 2,4 GHz Wi-Fi мрежа.
- Не крийте Wi-Fi мрежата на рутера, когато добавяте камерата (След като камерата бъде добавена успешно, можете да скриете Wi-Fi мрежата).
- Проверете дали LED индикаторът на камерата мига бързо в синьо. Ако не, моля, нулирайте камерата и я конфигурирайте отново.

Метод за нулиране: Задръжте бутона за нулиране за около 5 секунди и го освободете, когато LED индикаторът мига бързо в синьо или чуete подканващ тон. Камерата се нулира успешно.

Q2: Какво трябва да направя, когато визуализацията на видеото не е гладка?

A2: Опитайте следните решения:

- Проверете дали Wi-Fi мрежата на рутера е гладка.
- Приближете рутера до камерата и настройте ъгъла на антената на камерата да бъде вертикален.
- Когато преглеждате видеоклипа с клетъчни мобилни данни, уверете се, че интернет връзката на смартфона е гладка.
- **Auto** (ако се поддържа), **Fluent** и **HD** се поддържат за визуализация на видео. Можете да превключвате яснотата на видеото според състоянието на интернет.

Q3: Как да съхраня видеото?

A3: Опитайте следните методи:

Метод 1: Инсталирайте micro SD картата към камерата. Режимът на запис на Micro SD картата поддържа **Alarm Recording** (Алармен запис) и **All Day Recording** (Целодневен запис). По подразбиране режимът на запис е **Alarm Recording** (Алармен запис), можете да промените режима на запис според действителните условия.

Метод 2: Абонирайте се за **Cloud Storage Service** (Услуга за съхранение в облак) в приложението TDSEE.

Процедура: Стартирайте приложението TDSEE, изберете камерата на началната страница, след което докоснете **Cloud** (Облак) в долния ляв ъгъл. Можете да се насладите на безплатна услуга за съхранение в облак (7 дни непрекъснат запис при откриване) за 3 месеца след първото активиране.

Метод 3: Свържете камерата към NVR. Камерата поддържа протокола ONVIF и може да се добави към NVR чрез кабелен или безжичен метод за съхранение на запис. Потребителското име и паролата по подразбиране на камерата са съответно **admin** и **admin123456** и паролата може да се промени в уеб интерфейса. Конкретният метод за конфигуриране на NVR зависи от инструкциите на производителя.

Q4: Как да получите пълноцветно видео за наблюдение през камерата, независимо през деня или през нощта?

A4: Задайте **Night Vision Mode** (Режим нощно виждане) на камерата на **Full-color Mode** (Пълноцветен режим).

Метод: Стартирайте приложението TDSEE, изберете камерата на началната страница, след това докоснете (Настройки) (⊙ в горния десен ъгъл) > **Night Vision Mode** (Режим за нощно виждане) и изберете **Full-color Mode** (Пълноцветен режим).

Q5: Как да гледате видеоклиповете, съхранени в Micro SD картата на камерата на компютъра?

A5: Ако извадите Micro SD картата, инсталирана в камерата, и прегледате видеоклиповете от вашия компютър, препоръчително е да използвате VLC media player или Potplayer за възпроизвеждане на видеоклипове.

Erscheinung


Das Aussehen der Kamera variiert je nach Modell. Bitte richten Sie sich nach der Kamera, die Sie gekauft haben.

①	Ethernet-Port	Ethernet-Port 10/100 Mbit/s mit Autonegotiation, der für den Anschluss von Geräten wie Router oder Switches verwendet wird.
②	Stromanschluss	Wird zum Anschluss an das mitgelieferte Netzteil verwendet.
③	Lautsprecher	/
④ ⑤	Fülle Licht	/
⑥	LED-Anzeige	<p>Rot leuchtend: Vorbereitung und Hochfahren.</p> <p>Langsames rotes Blinken: Von einem Netzwerk getrennt.</p> <p>Schnelles rotes Blinken: Verbindung zu einem Netzwerk herstellen.</p> <p>Dauerhaft blau: Mit einem Netzwerk verbunden.</p> <p>Langsames blaues Blinken: Wird aktualisiert.</p> <p>Schnelles blaues Blinken: Warten auf eine Verbindung zu einem Netzwerk.</p>
⑦	Mikrofon	/
⑧	Micro-SD-Kartenslot (hinter der Abdeckung)	Zum Speichern der Überwachungsvideos legen Sie eine Micro SD-Karte ein.
⑨	Reset-Taste (hinter der Abdeckung)	Halten Sie die Reset-Taste etwa 5 Sekunden lang gedrückt und lassen Sie sie erst los, wenn die LED-Anzeige schnell blau blinkt oder Sie einen Aufforderungston hören. Die Kamera wurde erfolgreich auf die Werkseinstellungen zurückgesetzt.
⑩	Ausrichtungsknopf (falls vorhanden)	Stellen Sie den Blickwinkel für die beste Sicht durch Ihre Kamera ein.

Fügen Sie die Kamera zu der TDSEE-App hinzu

Tipps

Stellen Sie vor dem Hinzufügen der Kamera sicher, dass der Router erfolgreich mit dem Internet verbunden und die Filterfunktion deaktiviert sind.

1. Schalten Sie die Kamera ein.
Nach dem Einschalten der Kamera leuchtet die LED-Anzeige rot. Wenn die LED-Anzeige schnell blau blinkt, zeigt dies an, dass die Kamera darauf wartet, mit einem 2,4 GHz WLAN-Netzwerk verbunden zu werden.
2. Downloaden Sie die TDSEE App auf Ihr Handy, indem Sie den **QR-Code** scannen oder im **Google Play** oder **App Store** nach TDSEE suchen.
3. Starten Sie die **TDSEE**-App und führen Sie die Anweisungen aus, um die Benutzeranmeldung durchzuführen. Öffnen Sie die Startseite und klicken Sie auf **Add a device** (Gerät hinzufügen) oder auf  in der oberen rechten Ecke der Startseite.
4. Scannen Sie den QR-Code, der sich auf der Oberseite der Kamera befindet, und folgen Sie den Anweisungen in der App.



QR Code

Oder



Nach Abschluss der Einstellungen wird auf der Startseite der TDSEE-App angezeigt, dass die hinzugefügte Kamera online ist und durch die TDSEE-App gesteuert wird.

Montage der Kamera



Tipps

- Stellen Sie sicher, dass die Decke dem dreifachen Gewicht der Kamera mit der Halterung standhält.
 - Eventuell benötigen Sie einen Schlagbohrer, eine Bohrmaschine (Durchmesser: 6 mm), einen Schraubenzieher und eine Leiter.
-

Decken-/Wandmontage

1. Halten Sie die Schablone an die gewünschte Stelle.
2. Bohren Sie Schraubenlöcher und stecken Sie die Dübel hinein. (Bohrerdurchmesser: 6 mm; Lochtiefe: 28-32 mm)
3. Befestigen Sie die Halterung (wenn vorhanden) an der gewünschten Stelle.
4. Befestigen Sie die Kamera mit den Schrauben.

Stangenmontage

Diese Methode können Sie verwenden, wenn die Halterung mitgeliefert wurde.

1. Führen Sie den (selbst vorbereiteten) Gurt durch die Löcher der Halterung und sichern Sie die Halterung an der Stange.
2. Befestigen Sie die Kamera mit den Schrauben.

Passen Sie den Überwachungswinkel an

Lösen Sie die Feststellschraube (wenn vorhanden), passen Sie die Richtung der Kamera wie gewünscht an und ziehen Sie die Schraube wieder fest.

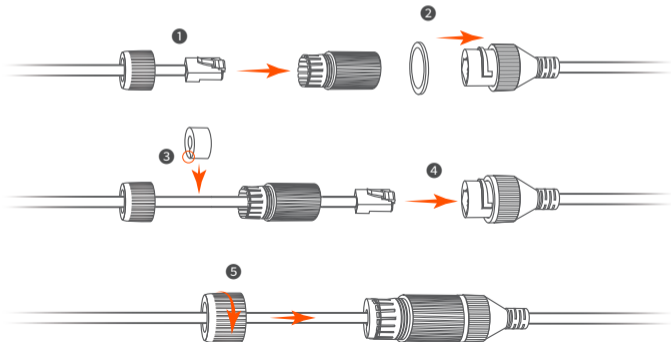
Wasserdichtes Kit installieren

Tipps

Das mitgelieferte wasserdichte Kit ist nicht für ein Ethernet-Kabel mit Schutzabdeckung am Quarzkopf geeignet. Sehen Sie das Beispiel auf der rechten Seite.



Sie können das wasserdichte Kit installieren und das Ende je nach Bedarf mit wasserdichtem Klebeband für den Ethernet-Anschluss umwickeln. Wenn Sie das Ethernet-Kabel an den Ethernet-Anschluss der Kamera anschließen, sind die Installationsschritte für das wasserdichte Kit wie folgt.



Schalten Sie die Kamera ein

Schalten Sie die Kamera nach der Montage ein. Sobald die Kamera funktionsbereit ist, verbindet sie sich automatisch mit dem konfigurierten WLAN-Netzwerk. Wenn die LED-Anzeige der Kamera dauerhaft blau leuchtet, können Sie die Kamera normal verwenden.

Loggen Sie sich in die Web-UI der Kamera ein

Sobald die Kamera ordnungsgemäß funktioniert, können Sie die Kamera über die TDSEE-App oder die Web-UI verwalten (Einige Kameramodelle unterstützen dies). (Bitte scannen Sie den QR-Code von **Kundendienst und Service** in diesem Handbuch, um das zugehörige Benutzerhandbuch zu erhalten.)

Um sich in der Web-UI einzuloggen:

1. Schließen Sie den Computer an den Router an, der mit dem Kamera verbunden ist.
2. Stellen Sie die IP-Adresse des Computers auf eine unbenutzte Adresse ein, die zu demselben Netzwerksegment gehört wie die IP-Adresse des Kamera, sich aber von der IP-Adresse des Kamera unterscheidet.

Die Standard-Anmelde-IP-Adresse der Kamera ist **192.168.1.203**, und die DHCP-Funktion ist aktiviert. Wenn es einen DHCP-Server im Netzwerk gibt, kann die IP-Adresse des Kamera geändert werden. Bitte beachten Sie die aktuelle IP-Adresse, die der Kamera vom DHCP-Server zugewiesen wurde.

3. Starten Sie einen Browser und geben Sie die IP-Adresse der Kamera in die Adresszeile ein, um die Anmeldeseite aufzurufen. Geben Sie den **Login Username** (Benutzernamen) (Standard: admin) und das **Login Password** (Passwort) (Standard: admin123456) ein, und klicken Sie dann auf **Login** (Anmelden).

**Tipps**

Aus Gründen der Netzwerksicherheit sollten Sie Ihren Benutzernamen und Ihr Passwort nach der Anmeldung in der Web-UI rechtzeitig ändern.

Nach erfolgreicher Anmeldung können Sie beginnen, die Kamera wie gewünscht zu konfigurieren.

FAQ

F1: Was soll ich tun, wenn ich die Kamera nicht hinzufügen konnte?

A1: Probieren Sie die folgenden Lösungen aus:

- Stellen Sie sicher, dass der Router erfolgreich mit dem Internet verbunden ist.
- Die Kamera unterstützt nur 2,4-GHz-WLAN-Netzwerke. Beim Hinzufügen der Kamera müssen Sie das Smartphone mit einem 2,4-GHz-WLAN-Netzwerk verbinden.
- Verstecken Sie das Wi-Fi-Netzwerk des Routers nicht, wenn Sie die Kamera hinzufügen (Nachdem die Kamera erfolgreich hinzugefügt wurde, können Sie das Wi-Fi-Netzwerk ausblenden).
- Überprüfen Sie, ob die LED-Anzeige der Kamera schnell blau blinkt. Wenn nicht, setzen Sie die Kamera bitte zurück und konfigurieren Sie sie erneut.

Reset-Methode: Halten Sie die Reset-Taste etwa 5 Sekunden lang gedrückt und lassen Sie sie los, wenn die LED-Anzeige schnell blau blinkt oder Sie einen Aufforderungston hören. Die Kamera wurde erfolgreich zurückgesetzt.

F2: Was soll ich tun, wenn die Videovorschau nicht flüssig ist?

A2: Probieren Sie die folgenden Lösungen aus:

- Überprüfen Sie, ob das WLAN-Netzwerk des Routers reibungslos funktioniert.
- Bringen Sie den Router näher an die Kamera heran und stellen Sie den Antennenwinkel der Kamera so ein, dass er vertikal ist.
- Stellen Sie bei der Vorschau des Videos mit Mobilfunkdaten sicher, dass die Internetverbindung des Smartphones reibungslos funktioniert.
- Für die Videovorschau werden **Auto** (falls unterstützt), **Fluent** und **HD** unterstützt. Sie können die Videoklarheit je nach Internetstatus ändern.

F3: Wie speichere ich das Video?

A3: Probieren Sie die folgenden Methoden aus:

Methode 1: Installieren Sie die Micro-SD-Karte in der Kamera. Der Aufnahmemodus der Micro-SD-Karte unterstützt **Alarm Recording** (Alarmaufnahme) und **All Day Recording** (Ganztägige Aufnahme). Standardmäßig ist der Aufnahmemodus **Alarm Recording** (Alarmaufnahme). Sie können den Aufnahmemodus entsprechend den tatsächlichen Bedingungen ändern.

Methode 2: Abonnieren Sie den **Cloud Storage Service** (Cloud-Speicherdienst) in der TDSEE-App.

Vorgehensweise: Führen Sie die TDSEE-App aus, wählen Sie die Kamera auf der Startseite aus und tippen Sie dann unten links auf Cloud. Nach der ersten Aktivierung können Sie 3 Monate lang den kostenlosen Cloud-Speicherdienst (7 Tage kontinuierliche Erkennungsaufzeichnung) nutzen.

Methode 3: Schließen Sie die Kamera an den NVR an. Die Kamera unterstützt das ONVIF-Protokoll und kann zur Aufzeichnungsspeicherung entweder kabelgebunden oder drahtlos zum NVR hinzugefügt werden. Der Standardbenutzername und das Passwort der Kamera lauten **admin** bzw. **admin123456**, und das Passwort kann auf der Web-Benutzeroberfläche geändert werden. Die spezifische Konfigurationsmethode des NVR unterliegt den Anweisungen des Herstellers.

F4: Wie bekomme ich ein Überwachungsvideo in Vollfarbe über die Kamera, egal ob tagsüber oder nachts?

A4: Stellen Sie **Night Vision Mode** (Nachtsichtmodus) der Kamera auf **Full-color Mode** (Vollfarbmodus).

Methode: Führen Sie die TDSEE-App aus, wählen Sie die Kamera auf der Startseite aus, tippen Sie dann auf **Settings** (Einstellungen) ( in der oberen rechten Ecke) > **Night Vision Mode** (Nachtsichtmodus) und wählen Sie **Full-color Mode** (Vollfarbmodus).

F5: Wie kann ich die auf der Micro-SD-Karte der Kamera gespeicherten Videos auf dem Computer ansehen?

A5: Wenn Sie die in der Kamera installierte Micro-SD-Karte entfernen und die Videos auf Ihrem Computer ansehen, wird empfohlen, zum Abspielen der Videos den VLC Media Player oder Potplayer zu verwenden.

Aspetto

L'aspetto della telecamera varia a seconda dei modelli. Fare riferimento alla telecamera acquistata.

①	Porta Ethernet	Porta Ethernet di autonegoziatura a 10/100 Mbps, utilizzata per eseguire il collegamento di router, switch, ecc.
②	Presa di alimentazione	Utilizzato per il collegamento all'adattatore di alimentazione incluso.
③	Altoparlante	/
④ ⑤	Luce di riempimento	/
⑥	Spia LED	<p>Luce rossa fissa: Inizializzazione e avvio.</p> <p>Luce rossa che lampeggia lentamente: Disconnessa da una rete.</p> <p>Luce rossa che lampeggia velocemente: Connessione a una rete.</p> <p>Luce blu fissa: Connessa a una rete.</p> <p>Luce blu che lampeggia lentamente: Aggiornamento in corso.</p> <p>Luce blu che lampeggia velocemente: in attesa di connessione a una rete.</p>
⑦	Microfono	/
⑧	Slot per scheda micro SD (dietro il coperchio)	Inserire la scheda Micro SD per memorizzare i video di monitoraggio.
⑨	Pulsante di reset (dietro il coperchio)	Tenere premuto il pulsante di ripristino per circa 5 secondi e rilasciarlo dopo che l'indicatore LED lampeggia rapidamente in blu o si sente un segnale acustico. Il ripristino delle impostazioni di fabbrica della videocamera è completato.
⑩	Manopola di orientamento (se presente)	Regola l'angolo di monitoraggio per ottenere la migliore visione attraverso la telecamera.

Aggiunta della video camera all'app TDSEE



Suggerimenti

Prima di procedere con l'aggiunta, verificare che il router sia connesso correttamente a Internet e che la funzione di filtro sia disabilitata.

1. Accendere la videocamera.

A questo punto, la spia LED si accenderà di colore rosso. Quando la spia LED diventa blu e incomincia a lampeggiare velocemente, ciò indica che la videocamera è in attesa di connessione a una rete Wi-Fi a 2,4 GHz.


2. Scarica l'App TDSEE sul tuo dispositivo mobile scansionando il codice QR o cercando TDSEE su **Google Play** o **App Store**.



Codice QR

Oppure



3. Eseguire l'app **TDSEE** e seguire le istruzioni per completare la registrazione utente. Accedere alla pagina iniziale, toccare **Add a device** (Aggiungi un dispositivo) o  l'angolo in alto a destra nella pagina iniziale.
4. Scansionare il codice QR sulla parte superiore della fotocamera e seguire le istruzioni dell'app.

Una volta completate le impostazioni, è possibile vedere che la telecamera aggiunta è online nella home page dell'App TDSEE e che la telecamera è stata gestita dall'App TDSEE.

Installare la telecamera



Suggerimenti

- Assicurarsi che il soffitto sia sufficientemente solido per sostenere tre volte il peso della videocamera e della base.
 - Per l'installazione sono necessari un trapano a percussione, una punta da trapano (diametro: 6 mm), un cacciavite e una scala per l'installazione.
-

Montaggio a soffitto/parete

1. Posizionare la sagoma nella posizione desiderata.
2. Praticare i fori per le viti e inserirvi i tasselli. (Diametro della punta del trapano: 6 mm; profondità del foro: 28-32 mm)
3. Fissare la staffa (se presente) nella posizione desiderata.
4. Fissare la telecamera con le viti.

Montaggio su palo

È possibile utilizzare questo metodo se la staffa è in dotazione.

1. Far passare la cinghia (autopreparata) attraverso i fori della staffa e fissare la staffa al palo.
2. Fissare la telecamera con le viti.

Regola l'angolo di monitoraggio

Allentare la manopola di orientamento (se presente), regolare l'orientamento della telecamera come richiesto, quindi serrare la manopola.

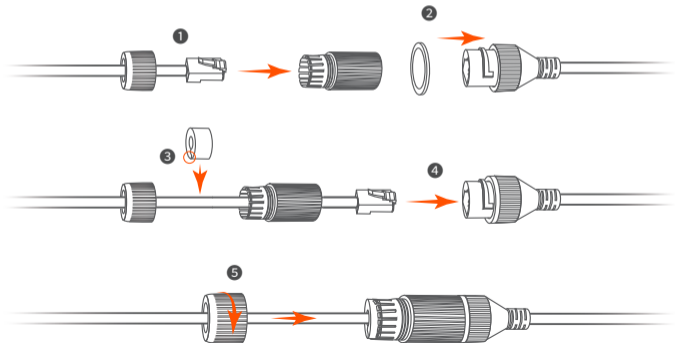
Installare kit impermeabile

Suggerimenti

Kit impermeabile incluso non è adatto per il cavo Ethernet con copertura di protezione sulla testa di cristallo. Vedere l'esempio a destra.



È possibile installare il kit impermeabile e avvolgere l'estremità con nastro impermeabile per la porta Ethernet come richiesto. Quando si collega il cavo Ethernet alla porta Ethernet della telecamera, i passaggi per l'installazione del kit impermeabile sono i seguenti.



Accensione della fotocamera

Accendere la telecamera dopo averla montata. Quando la telecamera completa l'avvio, si connette automaticamente alla rete Wi-Fi configurata. Quando l'indicatore LED della telecamera è blu fisso, è possibile utilizzare normalmente la telecamera.

Accedere all'interfaccia web della telecamera

Una volta che la telecamera funziona correttamente, è possibile gestirla tramite l'app TDSEE o l'interfaccia web (alcuni modelli di telecamere sono supportati). (Scansiona il codice QR di **Ottenere assistenza e servizi** in questa guida per ottenere la relativa guida per l'utente.)

Per accedere all'interfaccia web:

1. Collegare il computer allo router collegato alla fotocamera.
2. Impostare l'indirizzo IP del computer su uno inutilizzato appartenente allo stesso segmento di rete dell'indirizzo IP della telecamera ma diverso dall'indirizzo IP della telecamera.

L'indirizzo IP di login predefinito della telecamera è **192.168.1.203** e la funzione DHCP è abilitata. Se nella rete è presente un server DHCP, l'indirizzo IP della telecamera può essere modificato. Si prega di fare riferimento all'indirizzo IP assegnato alla telecamera dal server DHCP.

3. Avviare un browser e immettere l'indirizzo IP della telecamera nella barra degli indirizzi per accedere alla pagina di accesso. Inserire il **Login Username** (Nome Utente) (default: admin) e la **Login Password** (default: admin123456), quindi fare clic su **Login**.



Suggerimenti

Per la sicurezza della rete, dopo aver effettuato l'accesso all'interfaccia utente web, modificare il nome utente e la password nel tempo.

Dopo aver effettuato correttamente l'accesso all'interfaccia utente web della fotocamera, è possibile iniziare a configurare la fotocamera come richiesto.

FAQ

D1: Cosa devo fare se non riesco ad aggiungere la videocamera?

A1: prova le seguenti soluzioni:

- Assicurati che il router sia connesso correttamente a Internet.
- La fotocamera supporta solo la rete Wi-Fi a 2,4 GHz. Quando si aggiunge la fotocamera, è necessario connettere lo smartphone a una rete Wi-Fi a 2,4 GHz.
- Non nascondere la rete Wi-Fi del router quando si aggiunge la telecamera (dopo che la telecamera è stata aggiunta correttamente, è possibile nascondere la rete Wi-Fi).
- Verificare se l'indicatore LED della fotocamera lampeggia rapidamente in blu. In caso contrario, ripristinare la videocamera e configurarla nuovamente.

Metodo di ripristino: tenere premuto il pulsante di ripristino per circa 5 secondi e rilasciarlo quando l'indicatore LED lampeggia rapidamente in blu o si sente un segnale acustico. La fotocamera è stata ripristinata correttamente.

D2: Cosa devo fare quando l'anteprima del video non è fluida?

A2: Prova le seguenti soluzioni:

- Controlla se la rete Wi-Fi del router è fluida.
- Avvicina il router alla videocamera e regola l'angolazione dell'antenna della videocamera in modo che sia verticale.
- Durante l'anteprima del video con i dati mobili cellulari, assicurarsi che la connessione Internet dello smartphone sia fluida.
- **Auto** (se supportato), **Fluent** e **HD** sono supportati per l'anteprima video. È possibile modificare la nitidezza del video in base allo stato di Internet.

D3: Come archiviare il video?

A3: Prova i seguenti metodi:

Metodo 1: installa la scheda micro SD nella videocamera. La modalità di registrazione della scheda Micro SD supporta **Alarm Recording** (Registrazione allarme) e **All Day Recording** (registrazione per tutto il giorno). Per impostazione predefinita, la modalità di registrazione è **Alarm Recording** (Registrazione allarme), è possibile modificare la modalità di registrazione in base alle condizioni effettive.


Metodo 2: Abbonati al Cloud Storage Service (servizio di archiviazione cloud) sull'app TDSEE.

Procedura: esegui l'app TDSEE, scegli la videocamera sulla home page, quindi tocca Cloud nell'angolo in basso a sinistra. Puoi usufruire del servizio di archiviazione **cloud** gratuito (7 giorni di registrazione continua del rilevamento) per 3 mesi dalla prima attivazione.

Metodo 3: collegare la telecamera all'NVR. La telecamera supporta il protocollo ONVIF e può essere aggiunta all'NVR con metodo cablato o wireless per l'archiviazione delle registrazioni. Il nome utente e la password predefiniti della telecamera sono rispettivamente **admin** e **admin123456** e la password può essere modificata sull'interfaccia utente web. Il metodo di configurazione specifico dell'NVR è soggetto alle istruzioni del produttore.

D4: Come ottenere video di monitoraggio a colori attraverso la telecamera, indipendentemente dal giorno o dalla notte?

A4: Impostare **Night Vision Mode** (Modalità visione notturna) della telecamera su **Full-color Mode** (Modalità a colori).

Metodo: esegui l'app TDSEE, scegli la fotocamera sulla home page, quindi tocca **Settings** (Impostazioni) ( nell'angolo in alto a destra) > **Night Vision Mode** (Modalità visione notturna) e scegli **Full-color Mode** (Modalità a colori).

D5: Come visualizzare sul computer i video archiviati nella scheda Micro SD della fotocamera?

A5: Se rimuovi la scheda Micro SD installata nella fotocamera e visualizzi i video dal tuo computer, si consiglia di utilizzare VLC media player o Potplayer per riprodurre i video.

Aspect

L'apparence de la caméra varie suivant les modèles. Veuillez vous référer à la caméra que vous avez achetée.

①	Port Ethernet	Port Ethernet 10/100 Mbit/s à négociation automatique, permettant de connecter un routeur, un commutateur, etc.
②	Prise de courant	Utilisé pour se connecter à l'adaptateur d'alimentation fourni.
③	Conférencier	/
④ ⑤	Lumière d'appoint	/
⑥	Voyant LED	<p>Rouge fixe: Initialisation et démarrage.</p> <p>Rouge clignotant lentement: Déconnecté d'un réseau.</p> <p>Rouge clignotant rapidement: Connexion à un réseau.</p> <p>Bleu fixe: Connecté à un réseau.</p> <p>Bleu clignotant lentement: mise à jour.</p> <p>Bleu clignotant rapidement: en attente de connexion à un réseau.</p>
⑦	Microphone	/
⑧	Logement de carte micro SD (derrière le couvercle)	Insérez une carte Micro SD pour stocker les enregistrements de vidéosurveillance.
⑨	Bouton Reset (derrière le couvercle)	Maintenez le bouton de réinitialisation enfoncé pendant environ 5 secondes et relâchez-le une fois que le voyant LED clignote rapidement en bleu ou que vous entendez un signal sonore. La caméra est restaurée aux réglages d'usine avec succès.
⑩	Molette d'orientation (le cas échéant)	Ajustez l'angle de surveillance pour obtenir la meilleure vue avec votre caméra.

Ajouter la caméra à l'application TDSEE



Astuces

Avant d'ajouter votre caméra, veuillez vous assurer que le routeur est correctement connecté à Internet et que la fonction de filtre est désactivée.

1. Allumez la caméra.

Après la mise sous tension de la caméra, le voyant LED s'allume en rouge fixe. Lorsque le voyant LED clignote rapidement en bleu, cela indique que la caméra attend de se connecter à un réseau Wi-Fi 2,4 GHz.

2. Téléchargez l'application TDSEE sur votre appareil en scannant le code QR ou en recherchant TDSEE dans **Google Play** ou sur l'**App Store**.



Code QR

Ou



3. Exécutez l'application **TDSEE** et suivez les instructions pour terminer l'enregistrement de l'utilisateur. Accédez à la page d'accueil, puis appuyez sur **Add a device** (Ajouter un appareil) ou dans le coin supérieur droit de la page d'accueil.

4. Scannez le code QR situé sur le dessus de la caméra et suivez les instructions sur l'application.

Une fois les paramètres terminés, vous pouvez constater que la caméra ajoutée est en ligne sur la page d'accueil de l'application TDSEE, et que la caméra est gérée par l'application TDSEE.

Installer la caméra



Astuces

- Veuillez vous assurer que le plafond est suffisamment solide pour tolérer trois fois le poids de la caméra et de la base.
 - Vous pourriez avoir besoin d'une perceuse, d'une mèche (diamètre: 6 mm), d'un tournevis et d'une échelle pour l'installation.
-

Installation sur plafond/mur

1. Placez le modèle à l'emplacement souhaité.
2. Percez des trous de vis et insérez-y des chevilles. (Diamètre du foret: 6 mm ;
Profondeur du trou: Entre 28 et 32 mm)
3. Fixez le support (le cas échéant) à l'emplacement souhaité.
4. Fixez la caméra avec les vis.

Installation sur piquet

Vous pouvez utiliser cette méthode si le support est fourni.

1. Passez la sangle (auto-préparée) à travers les trous du support et fixez le support au poteau.
2. Fixez la caméra avec les vis.

Ajuster l'angle de surveillance

Desserrez le bouton d'orientation (le cas échéant), ajustez l'orientation de la caméra comme vous le souhaitez besoin, puis serrez le bouton.

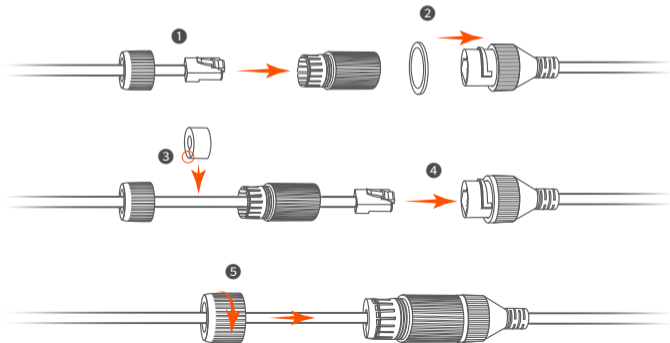
Installer le kit d'étanchéité

Astuces

Le kit d'étanchéité inclus ne convient pas pour les câbles Ethernet avec un couvercle de protection sur la tête de cristal. Voir l'exemple à droite.



Vous pouvez installer le kit étanche et envelopper l'extrémité avec du ruban adhésif étanche pour le port Ethernet si nécessaire. Lorsque vous connectez le câble Ethernet au port Ethernet de la caméra, les étapes d'installation du kit étanche sont les suivantes.



Allumez la caméra

Allumez la caméra après l'avoir installée. Une fois le démarrage terminé, la caméra se connecte automatiquement au réseau Wi-Fi configuré. Une fois que le voyant LED de la caméra s'allume fixement en bleu, vous pouvez utiliser la caméra normalement.

Se connecter à l'interface web de la caméra

Une fois que la caméra fonctionne correctement, vous pouvez la gérer à l'aide de l'application TDSEE ou de l'interface Web (certains modèles de prise en charge des caméras). (Veuillez scanner le code QR de **Obtenir de l'aide et des services** dans ce guide pour obtenir le guide de l'utilisateur correspondant.)

Se connecter à l'interface web:

1. Connectez l'ordinateur au routeur connecté à la caméra.
2. Réglez l'adresse IP de l'ordinateur sur une adresse non utilisée appartenant au même segment de réseau que l'adresse IP de la caméra mais différente que l'adresse IP de la caméra.

L'adresse IP de connexion par défaut de la caméra est **192.168.1.203** et la fonction DHCP est activée. S'il y a un serveur DHCP dans le réseau, l'adresse IP de la caméra peut être modifiée. Veuillez vous référer à l'adresse IP réelle attribuée à la caméra par le serveur DHCP.

3. Démarrez un navigateur et entrez l'adresse IP de la caméra dans la barre d'adresse pour accéder à la page de connexion. Saisissez le **Login Username** (nom d'utilisateur) (par défaut : admin) et le **Login Password** (mot de passe) (par défaut : admin123456), puis cliquez sur **Login** (Connexion).

 **Astuces**

Pour la sécurité du réseau, après vous être connecté à l'interface utilisateur Web, veuillez modifier votre nom d'utilisateur et votre mot de passe à temps.

Une fois connecté avec succès à l'interface utilisateur Web de la caméra, vous pouvez commencer à configurer la caméra selon vos besoins.

FAQ

Q1 : Que dois-je faire si je n'arrive pas à ajouter la caméra ?

A1 : Essayez les solutions suivantes :

- Assurez-vous que le routeur est correctement connecté à Internet.
- La caméra ne prend en charge que le réseau Wi-Fi 2,4 GHz. Lors de l'ajout de la caméra, vous devez connecter le smartphone à un réseau Wi-Fi 2,4 GHz.
- Ne masquez pas le réseau Wi-Fi du routeur lors de l'ajout de la caméra (une fois la caméra ajoutée avec succès, vous pouvez masquer le réseau Wi-Fi).
- Vérifiez si le voyant LED de la caméra clignote rapidement en bleu. Si ce n'est pas le cas, veuillez réinitialiser la caméra et la configurer à nouveau.

Méthode de réinitialisation : maintenez enfoncé le bouton de réinitialisation pendant environ 5 secondes et relâchez-le lorsque le voyant LED clignote rapidement en bleu ou que vous entendez une tonalité d'invite. La caméra est réinitialisée avec succès.

Q2 : Que dois-je faire lorsque l'aperçu de la vidéo n'est pas fluide ?

A2: Essayez les solutions suivantes :

- Vérifiez si le réseau Wi-Fi du routeur est fluide.
- Rapprochez le routeur de la caméra et ajustez l'angle d'antenne de la caméra pour qu'il soit vertical.
- Lors de la prévisualisation de la vidéo avec des données mobiles cellulaires, assurez-vous que la connexion Internet du smartphone est fluide.
- **Auto** (si pris en charge), **Fluent** et **HD** sont pris en charge pour l'aperçu vidéo. Vous pouvez changer la clarté de la vidéo en fonction de l'état d'Internet.

Q3 : Comment stocker la vidéo ?

A3: Essayez les méthodes suivantes :

Méthode 1 : Installez la carte micro SD sur la caméra. Le mode d'enregistrement de la carte Micro SD prend en charge l'**Enregistrement d'alarme** et **Enregistrement toute la journée**. Par défaut, le mode d'enregistrement est **Enregistrement d'alarme**, vous pouvez modifier le mode d'enregistrement en fonction des conditions réelles.


Méthode 2 : Abonnez-vous au **Service de stockage en nuage** sur l'application TDSEE.

Procédure : exécutez l'application TDSEE, choisissez la caméra sur la page d'accueil, puis appuyez sur **Cloud** dans le coin inférieur gauche. Vous pouvez profiter d'un service de stockage cloud gratuit (enregistrement de détection continu sur 7 jours) pendant 3 mois lors de la première activation.

Méthode 3 : connectez la caméra au NVR. La caméra prend en charge le protocole ONVIF et peut être ajoutée au NVR par une méthode filaire ou sans fil pour le stockage d'enregistrement. Le nom d'utilisateur et le mot de passe par défaut de la caméra sont respectivement **admin** et **admin123456**, et le mot de passe peut être modifié sur l'interface utilisateur Web. La méthode de configuration spécifique du NVR est soumise aux instructions du fabricant.

Q4 : Comment obtenir une vidéo de surveillance en couleur via la caméra, de jour comme de nuit ?

A4: réglez Mode vision nocturne de la caméra sur Mode couleur.

Méthode: Exécutez l'application TDSEE, choisissez la caméra sur la page d'accueil, puis appuyez sur **Paramètres** ( dans le coin supérieur droit) > **Mode vision nocturne** et choisissez **Mode couleur**.

Q5 : Comment visualiser les vidéos stockées dans la carte Micro SD de la caméra sur l'ordinateur ?

A5: Si vous retirez la carte Micro SD installée dans la caméra et visionnez les vidéos depuis votre ordinateur, il est recommandé d'utiliser le lecteur multimédia VLC ou Potplayer pour lire les vidéos.

Apariencia

El diseño de la cámara cambia según el modelo. Consulte el modelo de cámara adquirido.

①	Puerto Ethernet	Puerto Ethernet de 10/100 Mbps con negociación automática, se utiliza para conectar un enrutador, conmutador, etc.
②	Jack de alimentación	Para conectarse al adaptador de potencia suministrado.
③	Vocero	/
④ ⑤	Luz de relleno	/
⑥	Indicador LED	<p>Rojo sólido: Inicializando e iniciando</p> <p>Rojo intermitente lento: Desconectada de una red.</p> <p>Rojo intermitente rápido: Conectando a una red.</p> <p>Azul sólido: Conectada a una red.</p> <p>Azul intermitente lento: Actualizando.</p> <p>Azul intermitente rápido: Esperando a conectar a una red.</p>
⑦	Micrófono	/
⑧	Ranura para tarjeta micro SD (En la parte de atrás de la cubierta)	Inserte la tarjeta Micro SD para guardar los vídeos de las monitorizaciones.
⑨	Botón Reset (En la parte de atrás de la cubierta)	Mantenga presionado el botón de reinicio unos 5 segundos hasta que el indicador LED parpadee rápidamente en azul o suene un tono de aviso. La cámara se restablecerá a los ajustes de fábrica.
⑩	Perilla de orientación (si lo hay)	Ajusta el ángulo de monitorización de la cámara para darle la mejor visualización.

Cómo agregar la cámara a la aplicación TDSEE

Consejos

Antes de agregar la cámara, asegúrese de que el enrutador esté conectado a Internet correctamente y que la función de filtro esté desactivada.

1. Encienda la cámara.

El indicador LED se iluminará en rojo sólido después de encender la cámara. Si el indicador LED parpadea en azul rápidamente, la cámara está esperando para conectarse a una red Wi-Fi de 2,4 GHz.

2. Descargue la aplicación TDSEE a su dispositivo móvil escaneando Código QR o buscando TDSEE en **Google Play** o **App Store**.



Código QR

o



3. Ejecute la aplicación **TDSEE** y siga las instrucciones para completar el registro de usuario. Acceda a la página de inicio y, a continuación, toque **Add a device** (Agregar un dispositivo) o en la esquina superior derecha de la página de inicio.

4. Escanee el código QR en la parte superior de la cámara y siga las instrucciones indicadas en la aplicación.

Al completar la configuración, se podrá ver que la cámara agregada está en línea en la página de inicio de la aplicación TDSEE, y la cámara ha sido administrada por la aplicación TDSEE.

Instalar la cámara



Consejos

- Asegúrese de que el techo sea lo suficientemente fuerte como para soportar tres veces el peso de la cámara y la base.
- Es posible que necesite un martillo perforador, una broca (diámetro:6 mm), un destornillador y una escalera para la instalación.

Instalación en techo/pared

1. Coloque la plantilla en la ubicación deseada.
2. Perfore los orificios para los tornillos e introduzca pernos. (Diámetro de la broca: 6 mm.
Profundidad del orificio: 28-32 mm)
3. Fije el soporte (en caso de haberlo) en la ubicación deseada.
4. Fije la cámara con los tornillos.

Instalación en poste

Si se proporciona el soporte, utilice este método.

1. Pase la tira (de elaboración propia) por los orificios del soporte y fije el soporte al poste.
2. Fije la cámara con los tornillos.

Ajustar el ángulo de seguimiento

Afloje la perilla de orientación (en caso de haberla), ajuste la orientación de la cámara y después apriete la perilla.

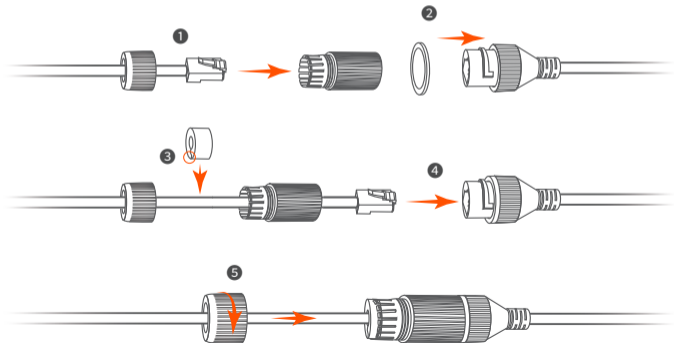
Instalar kit a prueba de agua

Consejos

El kit a prueba de agua que viene incluido no es apropiado para su uso con el cable de Ethernet con cubierta de protección de cristal. Ver el ejemplo a la derecha.



Puede instalar el kit resistente al agua y envolver el extremo con cinta resistente al agua para el puerto Ethernet según sea necesario. Cuando conecta el cable Ethernet al puerto Ethernet de la cámara, los pasos de instalación del kit a prueba de agua son los siguientes.



Encender la cámara

Encienda la cámara una vez instalada. Una vez que la cámara esté encendida, se conectará automáticamente a la red Wi-Fi que haya configurada. Cuando el indicador LED de la cámara esté en azul fijo, podrá usar la cámara normalmente.

Iniciar sesión en la interfaz de usuario web de la cámara

Una vez que la cámara funcione correctamente, es posible administrarla a través de la aplicación TDSEE o la interfaz de usuario web (en algunos modelos de cámara compatibles). (Escanee el código QR de **Soporte y servicio** en esta guía para obtener la guía del usuario relacionada).

Para iniciar sesión en la interfaz de usuario web:

1. Conecte la computadora al router que se encuentra conectado a la Cámara.
2. Configure la dirección IP de la computadora a una que no esté en uso en el mismo segmento de red de la dirección IP del Cámara pero diferente a la dirección IP del Cámara.

La dirección de inicio de sesión por defecto del Cámara es **192.168.1.203** y la función de DHCP se encuentra habilitada. Si hay un servidor de DHCP en la red, la dirección IP de la Cámara podría haber cambiado. Por favor consulte la dirección IP actual asignada al Cámara por el servidor DHCP.

3. Abra un navegador e ingrese la dirección IP del Cámara en la barra de direcciones. Introduzca el **Login Username** (Nombre de usuario) (default: admin) y la **Login Password** (Contraseña) (default: admin123456) y haga click en **Login** (Iniciar sesión).

 **Consejos**

Para mayor seguridad de la red por favor cambie su nombre de usuario y contraseña luego de ingresar a la interfaz web de usuario.

Luego de iniciar sesión con éxito a la interfaz web de usuario de la cámara puede empezar a configurar la cámara como desea.

Preguntas más frecuentes

P1: ¿Qué debo hacer si no puedo agregar la cámara?

A1: Pruebe las siguientes soluciones:

- Asegúrese de que el enrutador esté conectado a Internet correctamente.
- La cámara solo admite una red Wi-Fi de 2,4 GHz. Al agregar la cámara, debe conectar el teléfono inteligente a una red Wi-Fi de 2,4 GHz.
- No oculte la red Wi-Fi del enrutador al agregar la cámara (después de agregar la cámara con éxito, puede ocultar la red Wi-Fi).
- Confirme si el indicador LED de la cámara parpadea en azul rápidamente. De lo contrario, reinicie la cámara y configúrela nuevamente.

Método de reinicio: mantenga presionado el botón de reinicio durante aproximadamente 5 segundos y suéltelo cuando el indicador LED parpadee en azul rápidamente o escuche un tono de aviso. La cámara se reinicia con éxito.

P2: ¿Qué debo hacer cuando la vista previa del video no es fluida?

A2: Pruebe las siguientes soluciones:

- Compruebe si la red Wi-Fi del enrutador es fluida.
- Acerque el enrutador a la cámara y ajuste el ángulo de la antena de la cámara para que sea vertical.
- Al obtener una vista previa del video con datos móviles celulares, asegúrese de que la conexión a Internet del teléfono inteligente sea fluida.
- **Auto** (si es compatible), **Fluent** y **HD** son compatibles para la vista previa de video. Puede cambiar la claridad del video según el estado de Internet.

P3: ¿Cómo almacenar el video?

A3: Pruebe los siguientes métodos:

Método 1: instale la tarjeta micro SD en la cámara. El modo de grabación de la tarjeta Micro SD admite **Alarm Recording** (Grabación de alarma) y **All Day Recording** (Grabación de todo el día). De forma predeterminada, el modo de grabación es **Alarm Recording** (Grabación de alarma), puede modificar el modo de grabación de acuerdo con las condiciones reales.

Método 2: suscríbese al **Cloud Storage Service** (servicio de almacenamiento en la nube) en la aplicación TDSEE.

Procedimiento: Ejecute la aplicación TDSEE, elija la cámara en la página de inicio, luego toque **Cloud** (Nube) en la esquina inferior izquierda. Puede disfrutar del servicio gratuito de almacenamiento en la nube (grabación de detección continua de 7 días) durante 3 meses a partir de la primera activación.

Método 3: conecte la cámara al NVR. La cámara admite el protocolo ONVIF y se puede agregar al NVR mediante cable o de forma inalámbrica para el almacenamiento de grabaciones. El nombre de usuario y la contraseña predeterminados de la cámara son **admin** y **admin123456** respectivamente, y la contraseña se puede cambiar en la interfaz de usuario web. El método de configuración específico del NVR está sujeto a las instrucciones del fabricante.

P4: ¿Cómo obtener un video de monitoreo a todo color a través de la cámara sin importar si es de día o de noche?

A4: Configure **Night Vision Mode** (Modo de visión nocturna) de la cámara en **Full-color Mode** (Modo a todo color).

Método: Ejecute la aplicación TDSEE, elija la cámara en la página de inicio, luego toque **Settings** (Configuración) (ⓘ en la esquina superior derecha) > **Night Vision Mode** (Modo de visión nocturna) y elija **Full-color Mode** (Modo a todo color).

P5: ¿Cómo ver los videos almacenados en la tarjeta Micro SD de la cámara en la computadora?

A5: Si retira la tarjeta Micro SD instalada en la cámara y ve los videos desde su computadora, se recomienda utilizar el reproductor multimedia VLC o Potplayer para reproducir los videos.

Penampakan

Tampilan kamera dapat berbeda-beda tergantung model. Silakan lihat kamera yang Anda beli.

①	Port ethernet	Port ethernet negosiasi otomatis 10/100 Mbps, digunakan untuk menghubungkan router, switch, dll.
②	Jack Kekuatan	Digunakan untuk terhubung ke adaptor daya yang disertakan.
③	Pembicara	/
④ ⑤	Isi cahaya	/
⑥	Indikator LED	<p>Merah terus: Menginisialisasi dan memulai.</p> <p>Berkedip merah perlahan: Terputus dari jaringan.</p> <p>Berkedip merah cepat: Menyambung ke jaringan.</p> <p>Biru solid: Tersambung ke jaringan.</p> <p>Berkedip biru perlahan: Meningkatkan.</p> <p>Berkedip biru cepat: Menunggu tersambung ke jaringan.</p>
⑦	Mikropon	/
⑧	Slot kartu Micro SD (Di belakang penutup)	Masukkan kartu Micro SD untuk menyimpan video pemantauan.
⑨	Tombol Reset (Di belakang penutup)	Tekan tombol reset dan tahan selama sekitar 5 detik, lalu lepaskan setelah indikator LED berkedip biru dengan cepat atau Anda mendengar nada prompt. Kamera berhasil direset ke pengaturan pabrik.
⑩	Kenop orientasi (jika ada)	Sesuaikan sudut pemantauan untuk tampilan terbaik melalui kamera Anda.

Tambahkan kamera ke aplikasi TDSEE



Tips

Sebelum menambahkan kamera Anda, harap pastikan router berhasil terhubung ke internet dan fungsi filter dinonaktifkan.

1. Nyalakan kamera.

Indikator LED menyala merah terus setelah kamera dinyalakan. Saat indikator LED berkedip biru cepat, ini menandakan kamera menunggu tersambung ke jaringan Wi-Fi 2.4 GHz.

2. Turunkan aplikasi TDSEE ke perangkat ponsel Anda dengan memindai kode QR atau mencari TDSEE di **Google Play** atau **App Store**.



Kode QR

Atau



3. Jalankan Aplikasi **TDSEE** dan ikuti petunjuk untuk menyelesaikan pendaftaran pengguna. Masuk ke halaman Beranda, ketuk **Add a device** (Tambah perangkat) atau di sudut kanan atas halaman beranda.

4. Pindai kode QR di bagian atas kamera, dan ikuti petunjuk di Aplikasi.

Setelah pengaturan selesai, Anda dapat melihat bahwa kamera yang ditambahkan sedang online di halaman beranda aplikasi TDSEE, dan kamera telah dikelola oleh aplikasi TDSEE.

Instal kamera



Tips

- Pastikan plafon cukup kuat untuk menahan beban tiga kali lipat dari bobot kamera dan penyangga.
 - Anda mungkin memerlukan bor palu, mata bor (Diameter: 6 mm), obeng, dan tangga untuk melakukan pemasangan.
-

Pemasangan di plafon/dinding

1. Tempatkan template di lokasi yang diinginkan.
2. Bor lubang sekrup dan masukkan anchor ke dalamnya. (Diameter mata bor: 6 mm; Kedalaman lubang: 28-32 mm)
3. Pasang braket (jika ada) ke lokasi yang diinginkan.
4. Pasang kamera menggunakan sekrup.

Pemasangan di atas tiang

Anda dapat menggunakan metode ini jika braket disediakan.

1. Masukkan tali (dipersiapkan sendiri) melalui lubang di braket, dan kencangkan braket ke tiang.
2. Pasang kamera menggunakan sekrup.

Sesuaikan sudut pemantauan

Longgarkan kenop orientasi (jika ada), sesuaikan orientasi kamera sesuai kebutuhan, lalu kencangkan kenop.

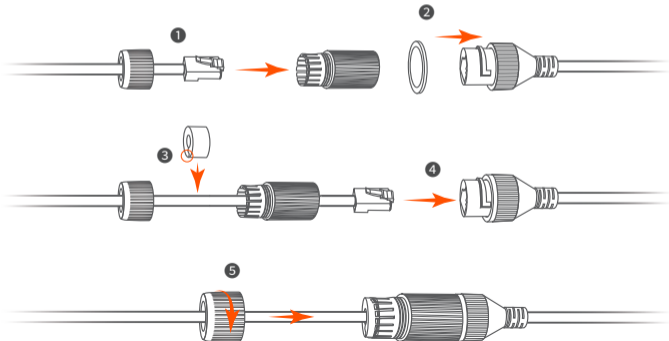
Pasang perlengkapan tahan air

💡 Tips

Perlengkapan tahan air yang diberikan tidak cocok untuk kabel Ethernet dengan penutup pelindung di kepala kristal. Lihat contoh di sebelah kanan.



Anda dapat memasang kit tahan air dan membungkus ujungnya dengan selotip tahan air untuk port Ethernet sesuai kebutuhan. Saat Anda menyambungkan kabel Ethernet ke port Ethernet kamera, langkah-langkah pemasangan kit tahan air adalah sebagai berikut.



Nyalakan kamera

Nyalakan kamera setelah kamera dipasang. Saat penyalaan kamera selesai, kamera akan secara otomatis terhubung ke jaringan Wi-Fi yang dikonfigurasi. Bila indikator LED kamera berwarna biru penuh, Anda dapat menggunakan kamera secara normal.

Log in ke UI web Kamera

Setelah kamera berfungsi dengan baik, Anda dapat mengelola kamera melalui aplikasi TDSEE atau UI web (Beberapa model kamera mendukung). (Harap pindai kode QR **Dapatkan dukungan dan layanan** dalam panduan ini untuk mendapatkan panduan pengguna terkait.)

Untuk log in ke UI web:

1. Hubungkan komputer ke router yang terhubung ke Kamera.
2. Atur alamat IP komputer ke alamat IP yang tidak digunakan milik segmen jaringan yang sama dengan alamat IP kamera tetapi berbeda dari alamat IP kamera.

Alamat IP login default kamera adalah **192.168.1.203**, dan fungsi DHCP diaktifkan. Jika ada server DHCP di jaringan, alamat IP Kamera mungkin berubah. Silakan merujuk pada alamat IP aktual yang ditetapkan ke kamera oleh server DHCP.

3. Mulai browser dan masukkan alamat IP kamera di address bar untuk mengakses halaman login. Masukkan **Login Username** (Nama Pengguna) (default: admin) dan **Login Password** (Kata Sandi) (default: admin123456), lalu klik **Login**.

 **Tips**

Untuk keamanan jaringan, setelah login ke UI web, silakan ubah nama pengguna dan kata sandi Anda segera.

Setelah berhasil masuk ke UI web kamera, Anda dapat mulai mengonfigurasi kamera sesuai kebutuhan.

FAQ

T1: Apa yang harus saya lakukan jika gagal menambahkan kamera?

A1 : Coba solusi berikut:

- Pastikan router berhasil terhubung ke internet.
- Kamera hanya mendukung jaringan Wi-Fi 2,4 GHz. Saat menambahkan kamera, Anda perlu menghubungkan smartphone ke jaringan Wi-Fi 2,4 GHz.
- Jangan sembunyikan jaringan Wi-Fi router saat menambahkan kamera (Setelah kamera berhasil ditambahkan, Anda dapat menyembunyikan jaringan Wi-Fi).
- Konfirmasikan apakah indikator LED kamera berkedip biru dengan cepat. Jika tidak, harap setel ulang kamera dan konfigurasi lagi.

Metode Reset: Tahan tombol Reset selama sekitar 5 detik dan lepaskan ketika indikator LED berkedip biru dengan cepat atau Anda mendengar nada cepat. Kamera berhasil diatur ulang.

T2: Apa yang harus saya lakukan saat pratinjau video tidak lancar?

A2: Coba solusi berikut:

- Periksa apakah jaringan Wi-Fi router lancar.
- Bawa router lebih dekat ke kamera dan sesuaikan sudut antena kamera menjadi vertikal.
- Saat mempratinjau video dengan data seluler, pastikan koneksi internet smartphone lancar.
- **Auto** (jika didukung), **Fluent**, dan **HD** didukung untuk pratinjau video. Anda dapat mengganti kejernihan video sesuai dengan status internet.

T3: Bagaimana cara menyimpan video?

A3: Coba metode berikut:

- Metode 1:** Pasang kartu micro SD ke kamera. Mode perekaman kartu Micro SD mendukung **Alarm Recording** (Perekaman Alarm) dan **All Day Recording** (Perekaman Sepanjang Hari). Secara default, mode perekaman adalah **Alarm Recording** (Perekaman Alarm), Anda dapat mengubah mode perekaman sesuai dengan kondisi sebenarnya.
- Metode 2:** Berlangganan ke **Cloud Storage Service** (Layanan Penyimpanan Cloud) di Aplikasi TDSEE.
Prosedur: Jalankan Aplikasi TDSEE, pilih kamera di beranda, lalu ketuk **Cloud** di pojok kiri bawah. Anda dapat menikmati layanan penyimpanan cloud gratis (perekaman deteksi berkelanjutan 7 hari) selama 3 bulan setelah aktivasi pertama.
- Metode 3:** Hubungkan kamera ke NVR. Kamera mendukung protokol ONVIF dan dapat ditambahkan ke NVR baik metode kabel atau nirkabel untuk penyimpanan rekaman. Nama pengguna dan kata sandi default kamera masing-masing adalah **admin** dan **admin123456**, dan kata sandi dapat diubah di UI web. Metode konfigurasi khusus NVR tunduk pada instruksi pabrik.

T4: Bagaimana cara mendapatkan video pemantauan penuh warna melalui kamera tidak peduli di siang atau malam hari?

A4: Setel **Night Vision Mode** (Mode Penglihatan Malam) kamera ke **Full-color Mode** (Mode Penuh Warna).

Cara: Jalankan Aplikasi TDSEE, pilih kamera di beranda, lalu tap **Settings** (Pengaturan) ( di pojok kanan atas) > **Night Vision Mode** (Mode Penglihatan Malam), dan pilih **Full-color Mode** (Mode Penuh Warna).

T5: Bagaimana cara melihat video yang disimpan dalam kartu Micro SD kamera di komputer?

A5: Jika Anda melepas kartu Micro SD yang terpasang di kamera dan melihat video dari komputer Anda, disarankan untuk menggunakan pemutar media VLC atau Potplayer untuk memutar video.

Görünüm

Kamera görünümünü modellere göre değiştirir. Lütfen satın aldığınız kameraya bakın.

①	Ethernet portu	Yönlendirici, anahtar vb. bağlamak için kullanılan 10/100 Mbps otomatik anlaşmalı Ethernet portu
②	Güç Jack	İçinde güç adapteri ile bağlanmak için kullanılır.
③	Konuşmacı	/
④ ⑤	Dolgu ışığı	/
⑥	LED Göstergesi	<p>Sabit kırmızı: Açılıyor ve başlatılıyor.</p> <p>Yavaşça yanıp sönen kırmızı: Bir ağ bağlantısı kesildi.</p> <p>Hızlıca yanıp sönen kırmızı: Bir ağa bağlanılıyor.</p> <p>Aralıksız mavi: Bir ağa bağlı.</p> <p>Yavaşça yanıp sönen mavi: Yükseltiliyor.</p> <p>Hızlıca yanıp sönen mavi: Bir ağa bağlanmak için bekleniyor.</p>
⑦	Mikrofon	/
⑧	Micro SD kart yuvası (Kapağın arkasında)	İzleme videolarını saklamak için Micro SD kartı takın.
⑨	Reset Butonu (Kapağın arkasında)	Sıfırlama düğmesini yaklaşık 5 saniye basılı tutun ve LED göstergesi hızlı bir şekilde mavi yanıp söndükten veya bir uyan sesi duyduktan sonra bırakın. Kamera fabrika ayarlarına başlarıyla sıfırlanır.
⑩	Oryantasyon düğmesi (varsa)	Kameranızdan en iyi görüntüyü elde etmek için izleme açısını ayarlayın.

Kamerayı TDSEE Uygulamasına Ekleme

İpuçları

Kameranızı eklemeyen önce lütfen yönlendiricinin internete başarıyla bağlandığından ve filtre işlevinin devre dışı bırakıldığından emin olun.

1. Kamerayı açın.

Kamera açıldıktan sonra LED göstergesi sabit kırmızı renkte yanar. LED göstergesinin hızlıca mavi renkte yanıp sönmeye başlamesi kameranın 2.4 GHz Wi-Fi ağına bağlanmayı beklediğini gösterir.

2. QR kodunu tarayarak veya **Google Play** veya **App Store**'da TDSEE'yi arayarak uygulamayı mobil cihazınıza indirin.



QR kodu

Veya



3. **TDSEE** Uygulamasını çalıştırın ve kullanıcı kaydını tamamlamak için talimatları izleyin. Ana sayfaya girin ve sayfanın sağ üst köşesinde yer alan **Add a device** (Cihaz Ekle) veya seçeneğine dokununuz.

4. Kameranın üst kısmındaki QR kodunu tarayın ve uygulamadaki talimatları izleyin.

Ayarlar tamamlandıktan sonra, eklenen kameranın TDSEE Uygulaması ana sayfasında çevrimiçi olduğunu ve kameranın TDSEE Uygulaması tarafından yönetildiğini görebilirsiniz.

Kameranın montajı

İpuçları

- Lütfen tavadaki alanın kameranın ve tabanının üç katı ağırlığa dayanacak kadar güçlü olduğundan emin olun.
- Montaj için bir darbeli matkap, matkap ucu (Çap: 6 mm), tornavida ve merdivene ihtiyacınız olabilir.

Tavan/duvar montajı

1. Şablonu istediğiniz konuma yerleştirin.
2. Vida delikleri açın ve içlerine dübel yerleştirin. (Matkap ucu çapı: 6 mm; Delik derinliği: 28-32 mm)
3. Braketi (varsa) istenen yere sabitleyin.
4. Vidaları kullanarak kamerayı sabitleyin.

Direk montajı

Braket sağlanmışsa bu yöntemi kullanabilirsiniz.

1. Kayışı (kendi hazırladığınız) braketteki deliklerden geçirin ve braketi direğe sabitleyin.
2. Vidaları kullanarak kamerayı sabitleyin.

İzleme açısını ayarlayın

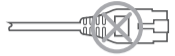
Yönlendirme düğmesini (varsa) gevşetin, kameranin yönünü gerektiği gibi ayarlayın ve ardından düğmeyi sıkın.

Su geçirmezlik kiti montajı

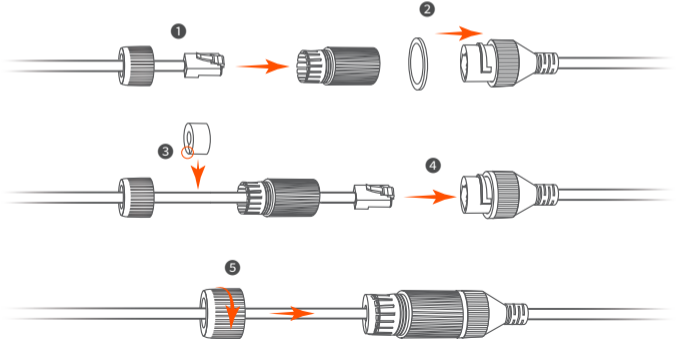


İpuçları

Pakete dahil olan su geçirmezlik kiti, kristal başlıklı koruyucusu bulunan Ethernet kabloları için uygun değildir. Sağdaki örneklere göz atın.



Su geçirmez kiti takabilir ve ucunu gerektiği gibi Ethernet bağlantı noktası için su geçirmez bantla sarabilirsiniz. Ethernet kablosunu kameranın Ethernet portuna bağladığınızda su geçirmez kit kurulum adımları aşağıdaki gibidir.



Kamerayı açma

Kamera monte edildikten sonra kamerayı açın. Kamera başlatmayı tamamladığında, yapılandırılmış olan Wi-Fi ağına otomatik olarak bağlanacaktır. Kameranın LED göstergesi sabit mavi olduğunda kamerayı normal şekilde kullanabilirsiniz.

Kameranın web arayüzüne giriş yapın

Kamera düzgün çalıştıktan sonra, kamerayı TDSEE Uygulaması veya web kullanıcı arayüzü aracılığıyla yönetebilirsiniz (Bazı kamera modelleri destekler). (İlgili kullanım kılavuzunu edinmek için lütfen bu kılavuzdaki **Destek ve hizmet alın** QR kodunu tarayın.)

Web kullanıcı arayüzünde oturum açmak için:

1. Bilgisayarı kameraya bağlı olan yönlendiriciye bağlayın.
2. Bilgisayarın IP adresini, kameranın IP adresiyle aynı ağ kesimine ait, ancak kameranın IP adresinden farklı olarak kullanılmayan bir bilgisayara ayarlayın.

Kameranın varsayılan IP adresi **192.168.1.203**'tür ve DHCP fonksiyonu etkindir. Eğer ağda DHCP sunucusu var ise, kamera IP adresi değişmiş olabilir. Lütfen DHCP sunucusu tarafından kameraya atanan gerçek IP adresine bakın.

3. Bir tarayıcı başlatın ve oturum açma sayfasına erişim için kameranın IP adresini adres barına girin. **Login Username** (Kullanıcı Adını) (varsayılan: admin) ve **Login Password** (Şifreyi) (varsayılan: admin123456) girin, daha sonra **Login** (Giriş yap) butonuna tıklayın.

İpuçları

Ağ güvenliğiniz için, web kullanıcı arabirimine giriş yaptıktan sonra kullanıcı adınızı ve şifrenizi değiştirin.

Kameranın web kullanıcı arabirimine başarıyla giriş yaptıktan sonra kamerayı gerektiği gibi yapılandırabilirsiniz.

SSS

S1: Kamerayı ekleyemezsem ne yapmalıyım?

A1: Aşağıdaki çözümleri deneyin:

- Yönlendiricinin internete başarıyla bağlandığından emin olun.
- Kamera yalnızca 2,4 GHz Wi-Fi ağını destekler. Kamerayı eklerken, akıllı telefonu 2,4 GHz Wi-Fi ağına bağlamanız gerekir.
- Kamerayı eklerken yönlendiricinin Wi-Fi ağını gizlemeyin (Kamera başarıyla eklendikten sonra Wi-Fi ağını gizleyebilirsiniz).
- Kameranın LED göstergesinin hızla mavi renkte yanıp söndüğünü onaylayın. Değilse, lütfen kamerayı sıfırlayın ve yeniden yapılandırın.

Sıfırlama yöntemi: Sıfırla düğmesini yaklaşık 5 saniye basılı tutun ve LED göstergesi hızlı bir şekilde mavi renkte yanıp söndüğünde veya bir istem tonu duyduğunuzda bırakın. Kamera başarıyla sıfırlandı.

S2: Video önizlemesi düzgün olmadığında ne yapmalıyım?

A2: Aşağıdaki çözümleri deneyin:

- Yönlendiricinin Wi-Fi ağının düzgün olup olmadığını kontrol edin.
- Yönlendiriciyi kameraya yaklaştırın ve kameranın anten açısını dikey olacak şekilde ayarlayın.
- Videoyu hücresel mobil verilerle önizlerken, akıllı telefonun internet bağlantısının sorunsuz olduğundan emin olun.
- **Auto** (destekleniyorsa), **Fluent** ve **HD**, video ön izleme için desteklenir. Video netliğini internet durumuna göre değiştirebilirsiniz.

S3: Video nasıl saklanır?

A3: Aşağıdaki yöntemleri deneyin:


Yöntem 1: Mikro SD kartı kameraya takın. Mikro SD kartın kayıt modu **Alarm Recording** (Alarm Kaydı) ve **All Day Recording** (Tüm Gün Kaydı) destekler. Kayıt modu varsayılan olarak **Alarm Recording** (Alarm Kaydı) şeklindedir, kayıt modunu gerçek koşullara göre değiştirebilirsiniz.

Yöntem 2: TDSEE Uygulamasında **Cloud Storage Service** (Bulut Depolama Hizmeti) abone olun.
Prosedür: TDSEE Uygulamasını çalıştırın, ana sayfada kamerayı seçin ve ardından sol alt köşedeki **Cloud** (Bulut) ögesine dokunun. İlk aktivasyondan sonra 3 ay boyunca ücretsiz bulut depolama hizmetinden (7 günlük sürekli algılama kaydı) yararlanabilirsiniz.

Yöntem 3: Kamerayı NVR'ye bağlayın. Kamera ONVIF protokolünü destekler ve kayıt depolama için NVR'ye kablolu veya kablosuz yöntemle eklenebilir. Kameranın varsayılan kullanıcı adı ve şifresi sırasıyla **admin** ve **admin123456**'dir ve şifre web kullanıcı arayüzünden değiştirilebilir. NVR'nin özel yapılandırma yöntemi üreticinin talimatlarına tabidir.

S4: Gündüz veya gece fark etmeksizin kameradan tam renkli izleme videosu nasıl elde edilir?

A4: Kameranın **Night Vision Mode** (Gece Görüş Modu) ögesini **Full-color Mode** (Tam Renkli Mod) olarak ayarlayın.

Yöntem: TDSEE Uygulamasını çalıştırın, ana sayfada kamerayı seçin, ardından (Ayarlar) ( sağ üst köşede) > **Night Vision Mode** (Gece Görüş Modu) ögesine dokununuz ve **Full-color Mode** (Tam Renkli Mod) ögesini seçin.

S5: Kameranın Mikro SD kartında saklanan videolar bilgisayarda nasıl görüntülenir?

A5: Kameraya takılı Mikro SD kartı çıkarırsanız ve videoları bilgisayarınızdan görüntülerseniz, videoları oynatmak için VLC ortam oynatıcısını veya Potplayer'ı kullanmanız önerilir.

Внешний вид

Внешний вид камеры зависит от модели. Пожалуйста, руководствуйтесь приобретенной Вами камерой.

①	Порт Ethernet	Порт Ethernet с поддержкой скорости 10/100 Мбит/с и автосогласованием, используемый для подключения к маршрутизатору, концентратору и т. д.
②	гнездо питания	адаптер, используемый для подключения к дополнительному питанию.
③	Оратор	/
④ ⑤	Заполняющий свет	/
⑥	Светодиодные индикаторы	<p>Красный: Инициализация и запуск.</p> <p>Медленно мигает красным цветом: Отключение от сети.</p> <p>Быстро мигает красным цветом: подключение к сети.</p> <p>Постоянно горит синим: подключен к сети.</p> <p>Медленно мигает голубым цветом: обновление.</p> <p>Быстро мигает голубым цветом: ожидание подключения к сети.</p>
⑦	Микрофон	/
⑧	Разъем карты памяти microSD (под крышкой)	Вставьте карту Micro SD для хранения видео мониторинга.
⑨	Кнопка Reset (под крышкой)	Удерживайте кнопку сброса в течение примерно 5 секунд и отпустите ее, когда светодиодный индикатор начнет быстро мигать синим цветом, или Вы услышите звуковой сигнал. Заводские параметры камеры успешно восстановлены.
⑩	Ручка ориентации (если есть)	Отрегулируйте угол мониторинга для наилучшего обзора с помощью Вашей камеры.

Добавьте камеру в приложение TDSEE



Советы

После добавления камеры убедитесь, что маршрутизатор подключен к сети Интернет, а функция фильтрации отключена.

1. Включите камеру.

После включения камеры светодиодный индикатор загорится красным цветом. Когда светодиодный индикатор быстро мигает голубым цветом, это означает, что камера ожидает подключения к сети Wi-Fi частотой 2,4 ГГц.

2. Загрузите приложение TDSEE на Ваше мобильное устройство, отсканировав QR-код или выполнив поиск TDSEE в **Google Play** или **App Store**.



QR-код

Или



3. Запустите приложение **TDSEE** и следуйте инструкциям для завершения регистрации. Перейдите на главную страницу, коснитесь пункта **Add a device** («Добавить устройство») или в правом верхнем углу главной страницы.

4. Отсканируйте QR-код в верхней части камеры и следуйте инструкциям в приложении.

Завершив настройку, Вы увидите, что в приложении TDSEE на домашней странице добавленная камера находится в сети и управляется приложением TDSEE.

Установка камеры



Советы

- Убедитесь, что потолок достаточно надежен и выдержит трехкратный вес камеры с основанием.
- Вам может понадобиться перфоратор, сверло (диаметр: 6 мм), отвертка и лестница для установки.

Потолочный/настенный монтаж

1. Поместите шаблон в нужное место.
2. Просверлите отверстия для шурупов и вставьте в них дюбели. (Диаметр сверла: 6 мм; глубина отверстия: 28-32 мм)
3. Закрепите кронштейн (при наличии) в нужное место.
4. Закрепите камеру с помощью винтов.

Опорный монтаж

Если кронштейн предусмотрен, Вы можете использовать этот метод.

1. Проденьте жгут (подготовленный самостоятельно) через отверстия в кронштейне и закрепите кронштейн на стойке.
2. Закрепите камеру с помощью винтов.

Отрегулируйте угол наблюдения

Ослабьте ручку направления (при наличии), отрегулируйте направление камеры по мере необходимости, а затем затяните ручку.

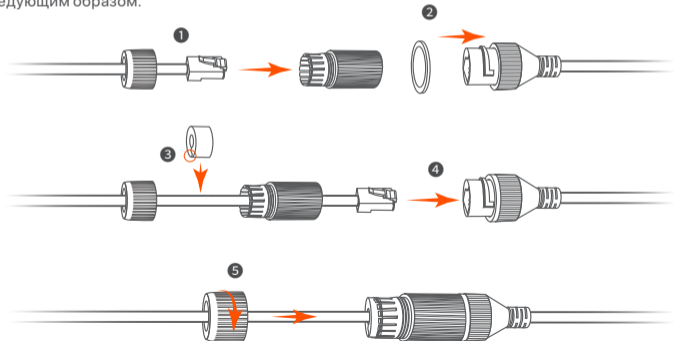
Установка водостойкого набора

Советы

Водостойкий набор в комплекте не подходит для Ethernet-кабелей с защитным покрытием на кристаллической головке. См. пример справа.



Вы можете установить водонепроницаемый комплект и при необходимости обернуть конец водонепроницаемой лентой для порта Ethernet. При подключении кабеля Ethernet к порту Ethernet камеры действия по установке водонепроницаемого комплекта выполняются следующим образом.



Включите камеру

После того, как камера установлена, включите камеру. Когда камера завершит запуск, она будет автоматически подключена к настроенной сети Wi-Fi. Когда светодиодный индикатор камеры непрерывно горит синим цветом, Вы можете использовать камеру в обычном режиме.

Войти в пользовательский веб-интерфейс камеры

После того, как камера заработает должным образом, Вы сможете управлять ей через приложение TDSEE или пользовательский веб-интерфейс (поддерживается в некоторых моделях камеры). (Пожалуйста, отсканируйте QR-код **Получить поддержку и услуги** в этом руководстве, чтобы получить соответствующее руководство пользователя.)

Чтобы войти в пользовательский веб-интерфейс:

1. Подключите компьютер к маршрутизатору, подключенному к камере.
2. Установите неиспользованный IP-адрес компьютера, сегмент сети которого совпадает с указанным для IP-адреса камеры, но отличается от него.

IP-адрес камеры для входа по умолчанию: **192.168.1.203**. Функция DHCP включена. Если в сети есть DHCP-сервер, IP-адрес камеры можно изменить. См. фактический IP-адрес, назначенный камере DHCP-сервером.

3. Откройте браузер и введите в адресной строке IP-адрес камеры, чтобы перейти на страницу входа. Заполните поля **Login Username** (Имя пользователя) (по умолчанию: admin) и **Login Password** (Пароль) (по умолчанию: admin123456), затем нажмите **Login** (Вход).



Инструкции

Для гарантии сетевой безопасности измените имя пользователя и пароль после входа в пользовательский веб-интерфейс.

Войдите в пользовательский веб-интерфейс камеры и начните настройку камеры согласно требованиям.

Часто задаваемые вопросы

Q1: Что делать, если не удалось добавить камеру?

A1: Попробуйте следующие решения:

- Убедитесь, что маршрутизатор успешно подключен к Интернету.
- Камера поддерживает только сеть Wi-Fi 2,4 ГГц. При добавлении камеры необходимо подключить смартфон к сети Wi-Fi 2,4 ГГц.
- Не скрывать сеть Wi-Fi роутера при добавлении камеры (после успешного добавления камеры можно скрыть сеть Wi-Fi).
- Убедитесь, что светодиодный индикатор камеры быстро мигает синим цветом. Если нет, перезагрузите камеру и настройте ее заново.

Метод сброса: удерживайте кнопку сброса в течение примерно 5 секунд и отпустите ее, когда светодиодный индикатор начнет быстро мигать синим цветом или вы услышите звуковой сигнал. Камера успешно сброшена.

Q2: Что делать, если предварительный просмотр видео не плавный?

A2: Попробуйте следующие решения:

- Проверьте, работает ли Wi-Fi сеть роутера.
- Поднесите маршрутизатор ближе к камере и отрегулируйте угол наклона антенны камеры, чтобы он был вертикальным.
- При предварительном просмотре видео с сотовыми мобильными данными убедитесь, что интернет-соединение смартфона стабильное.
- **Auto** (если поддерживается), **Fluent** и **HD** поддерживаются для предварительного просмотра видео. Вы можете переключать четкость видео в зависимости от состояния Интернета.

Q3: Как хранить видео?

A3: Попробуйте следующие методы:

Способ 1: Установите карту micro SD в камеру. Режим записи карты Micro SD поддерживает **Alarm Recording** (запись по тревоге) и **All Day Recording** (запись в течение всего дня). По умолчанию используется режим записи **Alarm Recording** (Запись по тревоге), вы можете изменить режим записи в соответствии с фактическими условиями.

Способ 2: Подпишитесь на **Cloud Storage Service** (службу облачного хранения) в приложении TDSEE.

Процедура: Запустите приложение TDSEE, выберите камеру на главной странице, затем нажмите **Cloud** (Облако) в левом нижнем углу. Вы можете пользоваться бесплатным облачным хранилищем (7-дневная непрерывная запись обнаружения) в течение 3 месяцев после первой активации.

Способ 3: Подключите камеру к NVR. Камера поддерживает протокол ONVIF и может быть добавлена к NVR как проводным, так и беспроводным способом для хранения записей. Имя пользователя и пароль камеры по умолчанию — **admin** и **admin123456** соответственно, пароль можно изменить в веб-интерфейсе. Конкретный метод настройки сетевого видеорегистратора определяется инструкциями производителя.

Q4: Как получить полноцветное видео наблюдения через камеру, независимо от того, днем или ночью?

J4: Установите **Night Vision Mode** (режим ночного видения) камеры на **Full-color Mode** (полноцветный режим).

Метод: запустите приложение TDSEE, выберите камеру на главной странице, затем нажмите **Settings** (Настройки) ( в правом верхнем углу) > **Night Vision Mode** (Режим ночного видения) и выберите **Full-color Mode** (полноцветный режим).

Q5: Как просмотреть видео, хранящиеся на карте Micro SD камеры, на компьютере?

A5: Если вы извлекаете карту Micro SD, установленную в камере, и просматриваете видео со своего компьютера, для воспроизведения видео рекомендуется использовать медиаплеер VLC или Potplayer.

Wygląd

Wygląd kamery różni się w zależności od modelu. Zapoznaj się z zakupioną kamerą.

①	Gniazdo Ethernet	Port Ethernet 10/100 Mb/s z automatyczną negocjacją; do podłączenia routera, przełącznika itp.
②	Gniazdo zasilające	Służy do podłączenia do dołączonego zasilacza.
③	Głośnik	/
④ ⑤	Wypełnij światłem	/
⑥	Kontrolka LED	<p>Ciągły czerwony: Inicjalizacja i uruchamianie.</p> <p>Miga powoli na czerwono: Odłączono od sieci.</p> <p>Miga szybko na czerwono: Łączenie z siecią.</p> <p>Ciągły niebieski: Połączono z siecią.</p> <p>Miga powoli na niebiesko: Trwa uaktualnianie.</p> <p>Miga szybko na niebiesko: Trwa oczekiwanie na połączenie z siecią.</p>
⑦	Mikrofon	/
⑧	Gniazdo karty microSD (za pokrywą)	Włóż kartę Micro SD, aby zapisać filmy z monitoringu.
⑨	Przycisk reset (za pokrywą)	Przytrzymaj przycisk resetowania przez około 5 sekund i zwolnij go, gdy wskaźnik LED zacznie szybko migać na niebiesko lub gdy usłyszysz sygnał dźwiękowy. Kamera została pomyślnie zresetowana do ustawień fabrycznych.
⑩	Pokrętło orientacji (jeśli występuje)	Dostosuj kąt monitorowania, aby uzyskać jak najlepszy widok przez kamerę.

Dodaj kamerę do aplikacji TDSEE

Wskazówki

Przed dodaniem kamery upewnij się, że router jest prawidłowo połączony z Internetem, a funkcja filtrowania jest wyłączona.

1. Włącz kamerę.

Po włączeniu kamery wskaźnik LED zaświeci się na czerwono. Szybkie miganie wskaźnika LED na niebiesko oznacza, że trwa oczekiwanie na połączenie z siecią Wi-Fi 2,4 GHz.

2. Pobierz aplikację TDSEE na urządzenie mobilne, skanując kod QR lub wyszukując nazwę TDSEE w sklepie **Google Play** lub **App Store**.



Kod QR

Lub



3. Aby zakończyć rejestrację użytkownika, wróć do aplikacji **TDSEE** i postępuj zgodnie z instrukcjami. Otwórz stronę główną i dotknij polecenia **Add a device** (Dodaj urządzenie) lub znajdujący się w prawym górnym rogu strony głównej.

4. Zeskanuj kod QR na górze aparatu i postępuj zgodnie z instrukcjami wyświetlonymi w aplikacji.

Po zakończeniu ustawień, na stronie głównej aplikacji TDSEE możesz zobaczyć, że dodana kamera jest online, a kamera jest zarządzana za pomocą aplikacji TDSEE.

Zainstaluj kamerę



Wskazówki

- Upewnij się, że sufit ma nośność co najmniej trzy razy większą od łącznej wagi kamery i podstawki.
- Do montażu mogą okazać się przydatne następujące narzędzia: wiertarka udarowa, wiertło (Średnica: 6 mm), śrubokręt oraz drabina.

Montaż na suficie/ścianie

1. Umieść szablon w pożądanym miejscu.
2. Wywierć otwory na śruby i umieść w nich kołki rozporowe. (Średnica wiertła: 6 mm; Głębokość otworu: 28-32 mm)
3. Zamocuj wspornik (jeśli występuje) w pożądanym miejscu.
4. Przymocuj kamerę za pomocą śrub.

Montaż na słupie

Możesz użyć tej metody, jeśli wspornik jest dostępny w zestawie.

1. Przełóż pasek (samodzielnie przygotowany) przez otwory we wsporniku i przymocuj wspornik do słupa.
2. Przymocuj kamerę za pomocą śrub.

Dostosuj kąt monitorowania

Połuzuj pokrętko orientacji (jeśli występuje), dostosuj orientację kamery zgodnie z wymaganiami, a następnie dokręć pokrętko.

Zainstaluj zestaw wodoodporny

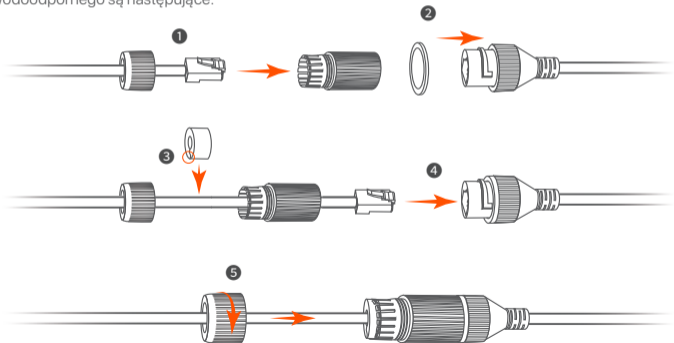


Wskazówki

Dołączony zestaw wodoodporny nie jest odpowiedni dla kabla Ethernet z osłoną ochronną głowicy. Zobacz przykład po prawej.



W razie potrzeby można zainstalować wodoodporny zestaw i owinąć końcówkę wodoodporną taśmą dla portu Ethernet. Po podłączeniu kabla Ethernet do portu Ethernet kamery kroki instalacji zestawu wodoodpornego są następujące.



Włącz aparat

Po zamontowaniu aparatu włącz go. Gdy aparat zakończy proces uruchamiania automatycznie połączy się ze skonfigurowaną siecią Wi-Fi. Gdy wskaźnik LED aparatu świeci na niebiesko, możesz normalnie korzystać z aparatu.

Zaloguj się do internetowego interfejsu użytkownika kamery

Po prawidłowym ustawieniu kamery możesz zarządzać nią za pomocą aplikacji TDSEE lub internetowego interfejsu użytkownika (funkcja obsługiwana przez niektóre modele kamer). (Proszę zeskanować kod QR **Uzyskaj wsparcie i usługi** w tym podręczniku, aby uzyskać powiązany podręcznik użytkownika.)

Aby zalogować się do internetowego interfejsu użytkownika:

1. Podłącz komputer do routera, który jest podłączony do kamery.
2. Ustaw adres IP komputera na taki, który jest nieużywany i należy do tego samego segmentu sieci co adres IP kamery, ale nie taki sam, jak adres IP kamery.

Domyślny adres IP kamery to **192.168.1.203**. Funkcja DHCP domyślnie jest włączona. Jeśli w sieci znajduje się serwer DHCP, adres IP kamery może być inny. Zapoznaj się z faktycznym adresem IP przypisanym do kamery przez serwer DHCP.

- Otwórz przeglądarkę i wpisz adres IP kamery w pasku adresu, aby uzyskać dostęp do strony logowania. Wprowadź **Login Username** (Nazwę użytkownika) (nazwa domyślna: admin) i **Login Password** (Hasło) (hasło domyślne: admin123456), a następnie kliknij **Login** (Zaloguj).

**Wskazówki**

Dla bezpieczeństwa sieci, po zalogowaniu się do internetowego interfejsu użytkownika, proszę zmienić nazwę użytkownika i hasło.

Po zalogowaniu się do internetowego interfejsu użytkownika kamery, możesz zacząć jej konfigurację.

Często zadawane pytania

P1: Co powinienem zrobić, jeśli nie udało mi się dodać kamery?

O1: Wypróbuj następujące rozwiązania:

- Upewnij się, że router jest pomyślnie połączony z Internetem.
- Aparat obsługuje tylko sieć Wi-Fi 2,4 GHz. Dodając kamerę, musisz połączyć smartfon z siecią Wi-Fi 2,4 GHz.
- Nie ukrywaj sieci Wi-Fi routera podczas dodawania kamery (po pomyślnym dodaniu kamery możesz ukryć sieć Wi-Fi).
- Sprawdź, czy wskaźnik LED aparatu szybko miga na niebiesko. Jeśli nie, zresetuj kamerę i skonfiguruj ją ponownie.

Metoda resetowania: Przytrzymaj przycisk Reset przez około 5 sekund i zwolnij go, gdy wskaźnik LED zacznie szybko migać na niebiesko lub usłyszysz monit. Aparat został pomyślnie zresetowany.

P2: Co powinienem zrobić, gdy podgląd wideo nie jest płynny?

O2: Wypróbuj następujące rozwiązania:

- Sprawdź, czy sieć Wi-Fi routera działa płynnie.
- Zbliż router do kamery i ustaw kąt anteny kamery tak, aby była pionowa.
- Podczas podglądu wideo z komórkową transmisją danych upewnij się, że połączenie internetowe smartfona działa płynnie.
- **Auto** (jeśli obsługiwane), **Fluent** i **HD** są obsługiwane dla podglądu wideo. Możesz zmienić klarowność wideo w zależności od stanu Internetu.

P3: Jak przechowywać wideo?

O3: Wypróbuj następujące metody:

Metoda 1: Zainstaluj kartę micro SD w aparacie. Tryb nagrywania karty Micro SD obsługuje **Alarm Recording** (Nagrywanie z alarmem) i (nagrywanie całodzienne). Domyślnym trybem nagrywania jest **Alarm Recording** (Nagrywanie z alarmem), można zmodyfikować tryb nagrywania zgodnie z rzeczywistymi warunkami.


Metoda 2: Zasubskrybuj **Cloud Storage Service** (usługę przechowywania w chmurze) w aplikacji TDSEE.

Procedura: Uruchom aplikację TDSEE, wybierz kamerę na stronie głównej, a następnie stuknij **Cloud** (Chmura) w lewym dolnym rogu. Możesz korzystać z bezpłatnej usługi przechowywania danych w chmurze (7-dniowe ciągłe nagrywanie po wykryciu) przez 3 miesiące od pierwszej aktywacji.

Metoda 3: Podłącz kamerę do NVR. Kamera obsługuje protokół ONVIF i można ją dodać do NVR metodą przewodową lub bezprzewodową w celu przechowywania nagrań. Domyślna nazwa użytkownika i hasło kamery to odpowiednio **admin** i **admin123456**, a hasło można zmienić w interfejsie internetowym. Specyficzna metoda konfiguracji NVR podlega instrukcjom producenta.

P4: Jak uzyskać wideo monitorujące w pełnym kolorze przez kamerę, bez względu na to, czy jest to dzień, czy noc?

O4: Ustaw **Night Vision Mode** (Tryb noktowizyjny) aparatu na **Full-color Mode** (Tryb pełnokolorowy).

Metoda: Uruchom aplikację TDSEE, wybierz kamerę na stronie głównej, następnie stuknij **Settings** (Ustawienia) ( w prawym górnym rogu) > **Night Vision Mode** (Tryb noktowizyjny) i wybierz **Full-color Mode** (Tryb pełnokolorowy).

P5: Jak przeglądać filmy zapisane na karcie Micro SD aparatu na komputerze?

O5: Jeśli wyjmiesz kartę Micro SD zainstalowaną w aparacie i będziesz oglądać filmy z komputera, do odtwarzania filmów zaleca się użycie odtwarzacza multimedialnego VLC lub Potplayera.

Vzhled

Vzhled kamery se u jednotlivých modelů liší. Viz kamera, kterou jste si zakoupili.


①	Port sítě Ethernet	Port sítě Ethernet 10/100 Mb/s s automatickým vyjednáváním. Používá se pro připojení směrovače, přepínače apod.
②	Napájecí konektor	Používá se k připojení k přiloženému napájecímu adaptéru.
③	mluvčí	/
④ ⑤	Naplňte světlo	/
⑥	LED kontrolka	<p>Svítilí červená: Inicializace a spouštění.</p> <p>Pomalou bliká červeně: Odpojeno od sítě.</p> <p>Rychle bliká červeně: Připojování k síti.</p> <p>Svítilí modrá: Připojeno k síti.</p> <p>Pomalou bliká modře: Upgradování.</p> <p>Rychle bliká modře: Čekání na připojení k síti.</p>
⑦	Mikrofon	/
⑧	Slot pro Micro SD kartu (za krytem)	Vložte kartu Micro SD pro ukládání sledujících videí.
⑨	Tlačítko Reset (za krytem)	Podržte tlačítko Reset přibližně na 5 vteřin a uvolněte jej poté, co kontrolka LED začne rychle blikat modrou barvou, nebo když uslyšíte okamžitý tón. Kamera se úspěšně obnovila do továrního nastavení.
⑩	Orientační knoflík (pokud existuje)	Upravte úhel sledování, abyste přes kameru viděli co nejlépe.

Přidání kamery do aplikace to TDSEE



Tipy

Před přidáním kamery zkontrolujte, že směrovač je úspěšně připojen k internetu a funkce filtrování je zakázána.

1. Zapněte kameru.
LED kontrolka se po zapnutí kamery rozsvítí červeně. Když LED kontrolka rychle bliká modře, značí to, že kamera čeká na připojení k síti Wi-Fi na frekvenci 2,4 GHz.
2. Naskenováním **QR** kódu nebo vyhledáním TDSEE v obchodech **Google Play** nebo **App Store** si stáhněte aplikaci TDSEE do svého mobilního zařízení.
3. Spusťte aplikaci **TDSEE** a podle uvedených pokynů dokončete registraci uživatele. Přejděte na domovskou stránku a klepněte na možnost **Add a device** (Přidat zařízení) nebo  v pravém horním rohu domovské stránky.
4. Naskenujte QR kód v horní části kamery a postupujte podle pokynů v aplikaci.



QR kód

Nebo



Po dokončení nastavení uvidíte, že přidaná kamera je online na domovské stránce aplikace TDSEE a kameru spravuje aplikace TDSEE.

Instalace kamery

Tipy

- Zkontrolujte, že strop je dostatečně silný, aby udržel trojnásobek hmotnosti kamery a základny.
 - Během montáže můžete potřebovat přilepovou vrtačku, vrták (průměr: 6 mm), šroubovák a žebřík.
-

Montáž na strop/stěnu

1. Umístěte šablonu na požadované místo.
2. Vyrvejte otvory pro šrouby a vložte do nich kotvy. (Průměr vrtáku: 6 mm; hloubka otvoru: 28–32 mm)
3. Upevněte držák (pokud existuje) na požadované místo.
4. Pomocí šroubů upevněte kameru.

Montáž na tyč

Tento postup můžete použít, pokud je držák k dispozici.

1. Protáhněte popruh (vlastní příprava) skrze otvory v držáku a připevněte držák k tyči.
2. Pomocí šroubů upevněte kameru.

Nastavte úhel sledování

Uvolněte orientační knoflík (pokud existuje), podle potřeby upravte orientaci kamery a pak knoflík utáhněte.

Nainstalujte voděodolnou sadu

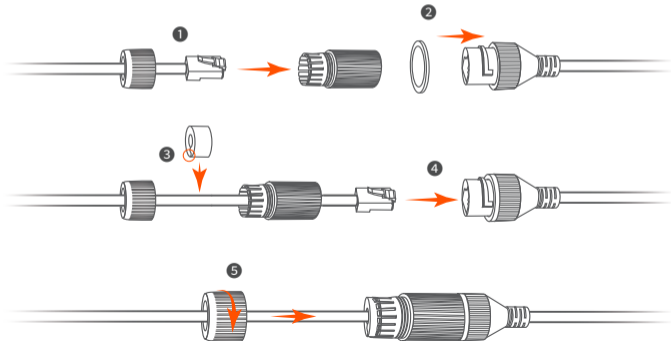


Tipy

Voděodolná sada v balení není určena pro konektory s gumovým krytím viz. obrázek níže.



Vodotěsnou sadu můžete nainstalovat a podle potřeby omotat konec vodotěsnou páskou pro ethernetový port. Když připojíte ethernetový kabel k ethernetovému portu kamery, postup instalace vodotěsné sady je následující.



Zapnutí kamery

Po namontování zapněte kameru. Až se kamera spustí, automaticky se připojí k nastavené síti WiFi. Až kontrolka LED na kameře bude svítit modře, můžete kameru normálně používat.

Přihlaste se do webového uživatelského rozhraní kamery

Poté, co kamera bude správně fungovat, ji můžete spravovat pomocí aplikace TDSEE nebo pomocí webového uživatelského rozhraní (podpora některých modelů kamer). (Naskenujte prosím QR kód **Získejte podporu a služby** v této příručce, abyste získali související uživatelskou příručku.)

Přihlášení k webovému uživatelskému rozhraní:

1. Připojte počítač k routeru, který je připojen ke kameře.
2. Nastavte IP adresu počítače na nepoužívanou, která patří do stejného segmentu sítě jako IP adresa kamery, ale liší se od IP adresy kamery.
Výchozí přihlašovací IP adresa kamery je **192.168.1.203** a funkce DHCP je povolena. Pokud je v síti server DHCP, lze IP adresu kamery změnit. Podívejte se na skutečnou IP adresu přidělenou NVR serverem DHCP.
3. Pro přístup na přihlašovací stránku spusťte prohlížeč a do adresního řádku zadejte IP adresu kamery. Zadejte **Login Username** (uživatelské jméno) (výchozí: admin) a **Login Password** (heslo) (výchozí: admin123456), potom klepněte na tlačítko **Login** (Přihlášení).

**Tipy**

Pro zabezpečení sítě, upravte po přihlášení se do webového uživatelského rozhraní, své uživatelské jméno a heslo.

Po úspěšném přihlášení do webového uživatelského rozhraní můžete začít kameru konfigurovat podle potřeby.

FAQ

Q1: Co mám dělat, když se mi nepodařilo přidat fotoaparát?

A1 : Vyzkoušejte následující řešení:

- Ujistěte se, že je router úspěšně připojen k internetu.
- Kamera podporuje pouze 2,4 GHz Wi-Fi síť. Při přidávání fotoaparátu je potřeba připojit smartphone k 2,4 GHz Wi-Fi síti.
- Při přidávání kamery neskrývejte síť Wi-Fi routeru (Po úspěšném přidání kamery můžete síť Wi-Fi skrýt).
- Zkontrolujte, zda indikátor LED na kameře rychle modře bliká. Pokud ne, resetujte kameru a znovu ji nakonfigurujte.

Metoda resetování: Podržte tlačítko Reset přibližně na 5 vteřin a uvolněte jej poté, co kontrolka LED začne rychle blikat modrou barvou, nebo když uslyšíte okamžitý tón. Kamera byla úspěšně resetována.

Q2: Co mám dělat, když náhled videa není plynulý?

A2: Vyzkoušejte následující řešení:

- Zkontrolujte, zda je síť Wi-Fi routeru plynulá.
- Umístěte router blíže ke kameře a nastavte úhel antény kamery tak, aby byl vertikální.
- Při prohlížení videa pomocí mobilních dat se ujistěte, že připojení smartphonu k internetu je plynulé.
- **Auto** (pokud je podporováno), **Fluent** a **HD** jsou podporovány pro náhled videa. Jasnost videa můžete přepínat podle stavu internetu.

Q3: Jak uložit video?

A3: Vyzkoušejte následující metody:

Metoda 1: Vložte micro SD kartu do kamery. Záznamový režim Micro SD karty podporuje **Alarm Recording** a **All Day Recording**. Ve výchozím nastavení je režim nahrávání **Alarm Recording**, režim nahrávání můžete upravit podle skutečných podmínek.


Metoda 2: Přihlaste se ke službě **Cloud Storage Service** v aplikaci TDSEE.

Postup: Spusťte aplikaci TDSEE, vyberte kameru na domovské stránce a poté klepněte na **Cloud** v levém dolním rohu. Bezplatnou službu cloudového úložiště (7denní nepřetržitý záznam detekce) si můžete užívat po dobu 3 měsíců od první aktivace.

Metoda 3: Připojte kameru k NVR. Kamera podporuje protokol ONVIF a může být přidána do NVR buď drátově nebo bezdrátově pro ukládání záznamu. Výchozí uživatelské jméno a heslo kamery jsou **admin** a **admin123456** a heslo lze změnit na webovém uživatelském rozhraní. Konkrétní metoda konfigurace NVR podléhá pokynům výrobce.

Q4: Jak získat plnobarevné monitorovací video přes kameru bez ohledu na to, zda je ve dne nebo v noci?

A4: Nastavte režim nočního vidění fotoaparátu na **Full-color Mode** (Režim plné barev).

Metoda: Spusťte aplikaci TDSEE, vyberte kameru na domovské stránce, poté klepněte na **Settings** (Nastavení) ( v pravém horním rohu) > **Night Vision Mode** (Režim nočního vidění) a vyberte **Full-color Mode** (Režim plné barev).

Q5: Jak zobrazit videa uložená na Micro SD kartě fotoaparátu v počítači?

A5: Pokud vyjmete kartu Micro SD nainstalovanou ve fotoaparátu a prohlížíte si videa z počítače, doporučuje se k přehrávání videí použít VLC media player nebo Potplayer.

Aparência

A aparência da câmara varia com os modelos. Consulte a câmara que comprou.

①	Porta Ethernet	Porta Ethernet de auto-negociação de 10/100 Mbps, utilizada para conexão de dispositivos, como router e switch.
②	Entrada de alimentação	Utilizada para conectar o adaptador de energia incluído.
③	Palestrante	/
④ ⑤	luz de preenchimento	/
⑥	Indicador LED	Vermelho fixo: A inicializar e a começar. Piscando devagar a vermelho: Desconectado de uma rede. A piscar rapidamente a vermelho: A conectar a uma rede. Azul fixo: Conectado a uma rede. A piscar devagar a azul: A atualizar. A piscar rapidamente a azul: A aguardar a conexão a uma rede.
⑦	Microfone	/
⑧	Porta de cartão SD (Atrás da tampa)	Insira o cartão Micro SD para armazenar os vídeos de monitorização.
⑨	Botão Reset (Atrás da tampa)	Mantenha o botão reset pressionado durante cerca 5 segundos e liberte-o após o indicador LED piscar rapidamente a azul ou quando ouvir o toque de aviso. Os valores de origem da câmara foram repostos.
⑩	Botão de orientação (se houver)	Ajuste o ângulo de monitorização para a melhor visualização através da sua câmara.

Adicione a câmara à aplicação TDSEE



Dicas

Antes de adicionar a sua câmara, assegure-se que o router está conectado à internet e que a função do filtro está desativada.

1. Ligue a câmara.

As luzes indicadoras LED fixam a vermelho após a câmara ser ligada. Quando o indicador LED azul piscar rapidamente a azul, indica que a câmara está a aguardar a conexão a uma rede Wi-Fi 2,4 GHz.

2. Descarregue a aplicação TDSEE no seu dispositivo móvel através da leitura do código QR ou através da pesquisa por TDSEE no **Google Play** ou **App Store**.



Código QR

ou



3. Execute a aplicação TDSEE e siga as instruções para concluir o registo do utilizador. Entre na página principal e toque em **Add a device (Adicionar um dispositivo)** ou no canto superior direito da página principal.

4. Leia o código QR no topo da câmara e siga as instruções na aplicação.

Após concluir as definições, poderá verificar que a câmara adicionada está online na página principal da aplicação TDSEE e que a câmara é gerida pela aplicação TDSEE.

Instalar a câmara



Dicas

- Certifique-se que o teto é forte o suficiente para aguentar com três vezes o peso da câmara e da base.
 - Poderá precisar de uma broca martelo, ponta de broca (diâmetro: 6 mm), uma chave de fendas e uma escada para a instalação.
-

Montagem no teto/parede

1. Coloque o modelo no local desejado.
2. Fure e insira buchas. (Diâmetro da ponta da broca: 6 mm; profundidade do buraco: 28-32 mm)
3. Fixe o suporte (caso exista) no local desejado.
4. Fixe a câmara com os parafusos.

Montagem do pólo

Pode utilizar este método se for fornecido um suporte.

1. Passe a fita (preparada por si próprio) através dos buracos do suporte e fixe o suporte ao pólo.
2. Fixe a câmara com os parafusos.

Ajuste do ângulo de monitorização

Desaperte o botão de orientação (caso exista), ajuste a orientação da câmara como desejar e aperte o botão.

Instalação do kit à prova de água

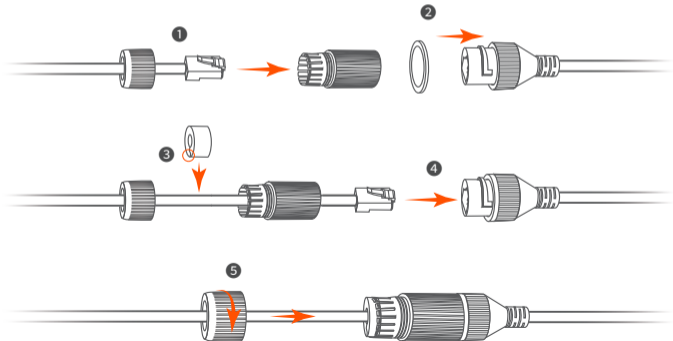


Dicas

O kit à prova de água incluído não se adequa ao cabo Ethernet com tampa de proteção na cabeça de cristal. Consulte o exemplo à direita.



Pode instalar o kit à prova de água e envolver a extremidade com fita à prova de água para a porta Ethernet, conforme necessário. Quando conectar o cabo Ethernet à porta Ethernet da câmara, os passos de instalação do kit à prova de água são os seguintes



Ligar a câmara

Ligue a câmara após a sua montagem. Quando a câmara terminar o arranque, ligar-se-á automaticamente à rede Wi-Fi configurada. Pode utilizar a câmara normalmente quando o indicador LED da câmara estiver azul fixo.

Iniciar sessão na IU da câmara

Depois de a câmara funcionar corretamente, pode geri-la através da aplicação TDSEE ou da IU da web (alguns modelos de câmaras suportam). (Por favor, digitalize o código QR de Obter apoio e serviços neste guia para obter o guia do usuário relacionado.)

Para iniciar sessão na IU da web:

1. Conecte o computador ao router que estiver conectado à câmara.
2. Defina o endereço IP do computador para um endereço não utilizado pertencente ao mesmo segmento de rede que o endereço IP da câmara, mas diferente do endereço IP da câmara.
Por predefinição, o endereço IP de início de sessão da câmara é **192.168.1.203** e a função DHCP está ativada. Se existir um servidor DHCP na rede, o endereço IP da câmara pode ser alterado. Consulte o endereço IP real atribuído à câmara pelo servidor DHCP.
3. Inicie um navegador e digite o endereço IP da câmara na barra de endereços para aceder à página de início de sessão. Introduza o **Login Username (Nome de utilizador para iniciar sessão)** (predefinição: admin) e a **Login Password (Palavra-passe para iniciar sessão)** (predefinição: admin123456) e, em seguida, clique em **Login (Iniciar sessão)**.

 **Dicas**

Por razões de segurança da rede, depois de iniciar sessão na IU da Web, modifique atempadamente o seu nome de utilizador e a sua palavra-passe.

Após iniciar a sessão, pode começar a configurar a câmara conforme necessário.

Perguntas Frequentes

P1: O que devo fazer se não conseguir adicionar a câmara?

R1: Tente as seguintes soluções:

- Certifique-se de que o router está ligado à Internet.
- A câmara apenas suporta uma rede Wi-Fi de 2,4 GHz. Ao adicionar a câmara, é necessário conectar o smartphone a uma rede Wi-Fi de 2,4 GHz.
- Não oculte a rede Wi-Fi do router quando adicionar a câmara (depois de a câmara ser adicionada, pode ocultar a rede Wi-Fi).
- Confirme se o indicador LED da câmara pisca rapidamente a azul. Caso contrário, reinicie a câmara e configure-a novamente.

Método de restauração: Pressione o botão Reset durante cerca de 5 segundos e largue-o quando o indicador LED piscar rapidamente. A câmara foi reiniciada.

P2: O que devo fazer quando a pré-visualização do vídeo não é suave?

R2: Tente as seguintes soluções:

- Verifique se a rede Wi-Fi do router está a funcionar corretamente.
- Aproxime o router da câmara e ajuste o ângulo da antena da câmara para ficar na vertical.
- Quando pré-visualizar o vídeo com dados móveis celulares, certifique-se de que a ligação à Internet do smartphone não apresenta problemas.
- **Auto** (se suportado), **Fluent** e **HD** são suportados para a pré-visualização de vídeo. Pode alterar a nitidez do vídeo de acordo com o estado da Internet.

P3: Como guardar o vídeo?

R3: Experimente os seguintes métodos:


Método 1: Instale o cartão micro SD na câmara. O modo de gravação do cartão Micro SD suporta a **Gravação de alarme** e a **Gravação durante todo o dia**. Por predefinição, o modo de gravação é **Gravação de alarme**; pode modificar o modo de gravação de acordo com as condições reais.

Método 2: Subscreva ao **Serviço de Armazenamento em Nuvem** na aplicação TDSEE.
Procedimento: Execute a aplicação TDSEE, escolha a câmara na página inicial e, em seguida, toque em **Cloud** (Nuvem) no canto inferior esquerdo. Pode usufruir do serviço gratuito de armazenamento na nuvem (gravação de deteção contínua de 7 dias) durante 3 meses após a primeira ativação.

Método 3: Conecte a câmara ao NVR. A câmara suporta o protocolo ONVIF e pode ser adicionada ao NVR com ou sem fio para gravação de armazenamento. O nome de usuário padrão e a senha da câmara são **admin** e **admin123456** respectivamente, e a senha pode ser alterada na IU da Web. O método de configuração específico do RNV está sujeito às instruções do fabricante.

P4: Como obter vídeo de monitorização a cores através da câmara, quer seja de dia ou de noite?

R4: Defina o **Night Vision Mode** (Modo de visão noturna) da câmara para o **Full-color Mode** (Modo de cor total).

Método: Execute a aplicação **TDSEE**, escolha a câmara na página inicial e, em seguida, toque em **Settings** (Definições) ( no canto superior direito) > **Night Vision Mode** (Modo de visão noturna) e escolha **Full-color Mode** (Modo a cores).

P5: Como visualizar os vídeos armazenados no cartão Micro SD da câmara no computador?

R5: Se você remover o cartão Micro SD instalado na câmara e visualizar os vídeos do seu computador, recomenda-se usar VLC media player ou Potplayer para reproduzir os vídeos.

Aspect

Aspectul camerei variază în funcție de model. Vă rugăm să consultați camera pe care ați achiziționat-o.

①	Port Ethernet	Auto-negociere port Ethernet 10/100 Mbps, utilizat pentru conectarea routerului, comutatorului etc.
②	Mufă de alimentare	Utilizat pentru conectarea la adaptorul de alimentare inclus.
③	Difuzor	/
④ ⑤	Umpleți lumină	/
⑥	Indicator LED	<p>Roșu continuu: Inițializare și pornire.</p> <p>Roșu intermitent lent: Deconectat de la o rețea.</p> <p>Roșu intermitent rapid: Conectare la o rețea.</p> <p>Albastru continuu: Conectat la o rețea.</p> <p>Albastru intermitent lent: Se actualizează.</p> <p>Albastru intermitent rapid: Se așteaptă conectarea la o rețea.</p>
⑦	Microfon	/
⑧	Slot pentru card micro SD (în spatele carcasei)	Introduceți cardul Micro SD pentru stocarea clipurilor video de monitorizare.
⑨	Buton Reset (în spatele carcasei)	Țineți apăsat butonul de resetare timp de aproximativ 5 secunde și apoi eliberați-l când indicatorul LED se aprinde intermitent rapid de culoare albastră sau auziți un sunet. Camera este resetată la setările din fabrică cu succes.
⑩	Buton de orientare (dacă există)	Reglați unghiul de monitorizare, pentru cea mai bună vizualizare prin cameră.

Adăugați camera la aplicația TDSEE

Sugestii

Înainte de a vă adăuga camera, asigurați-vă că routerul este conectat cu succes la internet și că funcția de filtrare este dezactivată.

1. Porniți dispozitivul Cameră.

După pornirea camerei, indicatorul LED se aprinde roșu continuu. Când indicatorul LED luminează albastru intermitent rapid, indică faptul că dispozitivul Cameră așteaptă să se conecteze la o rețea Wi-Fi de 2.4 GHz.

2. Descărcați aplicație TDSEE pe dispozitivul dvs. mobil scanând codul QR sau căutând TDSEE în **Google Play** sau **App Store**.



Cod QR

Sau



3. Executați aplicația **TDSEE** și urmați instrucțiunile pentru a finaliza înregistrarea utilizatorului. Introduceți pagina de pornire, atingeți butonul **Add a device** (Adăugare dispozitiv) sau , din colțul din dreapta sus al paginii principale.

4. Scanați codul QR din partea de sus a camerei și urmați instrucțiunile din aplicație.

După ce setările sunt finalizate, puteți observa că camera adăugată este online pe pagina principală a aplicației TDSEE, iar camera a fost gestionată de aplicația TDSEE.

Instalați camera



Sugestii

- Asigurați-vă că tavanul este suficient de puternic pentru a susține de trei ori greutatea camerei și a bazei.
- Este posibil să aveți nevoie de o bormașină, un burghiu (diametru: 6 mm), o șurubelniță și o scară pentru instalare.

Montare pe tavan/perete

1. Așezați șablonul în locul dorit.
2. Realizați orificii pentru șuruburi și introduceți ancorele în acestea. (Diametrul burghiului: 6 mm; Adâncimea orificiului: 28-32 mm)
3. Fixați suportul (dacă există) în locația dorită.
4. Fixați camera cu ajutorul șuruburilor.

Montare pe stâlp

Puteți utiliza această metodă, dacă suportul este furnizat.

1. Treceți cureaua (pregătită de dvs.) prin orificiile din suport și fixați suportul de stâlp.
2. Fixați camera cu ajutorul șuruburilor.

Reglați unghiul de monitorizare

Slăbiți butonul de orientare (dacă există), reglați orientarea camerei după cum este necesar, apoi strângeți butonul.

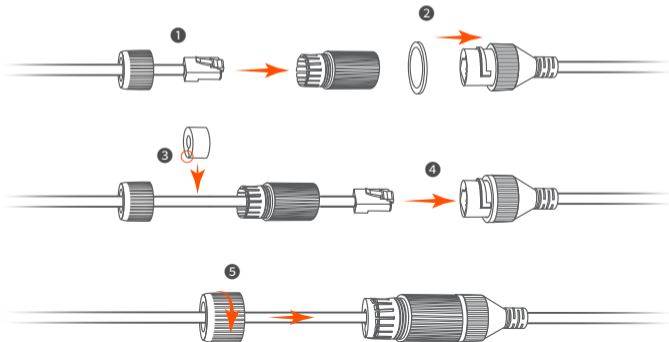
Instalați kit-ul pentru rezistență la apă

💡 Sugestii

Kit-ul pentru rezistență la apă inclus nu este potrivit pentru cablul Ethernet prevăzut cu capac de protecție pentru capul de cristal. Consultați exemplul din dreapta.



Puteți instala kitul impermeabil și puteți înfășura capătul cu bandă impermeabilă pentru portul Ethernet, după cum este necesar. Când conectați cablul Ethernet la portul Ethernet al camerei, pașii de instalare a kit-ului impermeabil sunt următorii.



Porniți camera

Porniți camera după montarea acesteia. Când camera finalizează pornirea, se va conecta automat la rețeaua Wi-fi configurată. Când indicatorul LED al camerei stă aprins de culoare albastră, puteți folosi camera în mod normal.

Conectați-vă la interfața web a camerei

Odată ce camera funcționează corect, puteți gestiona camera prin intermediul aplicației TDSEE sau al interfeței web (unele modele de camere sunt compatibile). (Scațați codul QR al **Obțineți asistență și servicii** din acest ghid pentru a obține ghidul de utilizare aferent.)

Pentru a vă conecta la interfața web:

1. Conectați calculatorul la routerul care este conectat la cameră.
2. Setati adresa IP a calculatorului la una disponibilă din același segment de rețea ca și IP-ul camerei dar diferit decât IP-ul camerei.

Adresa IP de conectare implicită a camerei este **192.168.1.203**, iar funcția DHCP este activată. Dacă există un server DHCP în rețea, adresa IP a camerei poate fi modificată. Vă rugăm să consultați adresa IP reală atribuită camerei de serverul DHCP.

3. Deschideți un browser și introduceți adresa IP a camerei în bara de adrese, pentru a accesa camera de conectare. Introduceți **Login Username** (Numele de utilizator) (implicit: admin) și **Login Password** (Parola) (implicit: admin123456), apoi faceți clic pe **Login** (Conectare).

Sugestii

Pentru securitatea rețelei, după conectarea la interfața de utilizare web, modificați-vă din timp în timp numele de utilizator și parola.

După ce vă conectați cu succes la interfața de utilizare web a camerei, puteți începe să configurați camera după cum este necesar.

FAQ

Î1: Ce ar trebui să fac dacă nu am reușit să adaug camera?

A1: Încercați următoarele soluții:

- Asigurați-vă că routerul este conectat cu succes la internet.
- Camera acceptă numai rețeaua Wi-Fi de 2,4 GHz. Când adăugați camera, trebuie să conectați smartphone-ul la o rețea Wi-Fi de 2,4 GHz.
- Nu ascundeți rețeaua Wi-Fi a routerului când adăugați camera (După ce camera este adăugată cu succes, puteți ascunde rețeaua Wi-Fi).
- Confirmați dacă indicatorul LED al camerei clipește rapid în albastru. Dacă nu, vă rugăm să resetați camera și să o configurați din nou.

Metoda de resetare: Țineți apăsat butonul de resetare timp de aproximativ 5 secunde și eliberați-l când indicatorul LED clipește rapid albastru sau auziți un ton prompt. Camera a fost resetată cu succes.

Î2: Ce ar trebui să fac când previzualizarea videoclipului nu este fluidă?

A2: Încercați următoarele soluții:

- Verificați dacă rețeaua Wi-Fi a routerului este bună.
- Apropiati routerul de cameră și reglați unghiul antenei camerei să fie vertical.
- Când previzualizați videoclipul cu date mobile celulare, asigurați-vă că conexiunea la internet a smartphone-ului este bună.
- **Auto** (dacă este acceptat), **Fluent** și **HD** sunt acceptate pentru previzualizarea video. Puteți schimba claritatea video în funcție de starea internetului.

Î3: Cum se stochează videoclipul?

A3: Încercați următoarele metode:

Metoda 1: Instalați cardul micro SD pe cameră. Modul de înregistrare al cardului Micro SD acceptă **Alarm Recording** (Înregistrare cu alarmă) și **All Day Recording** (Înregistrare toată ziua). În mod implicit, modul de înregistrare este **Alarm Recording** (Înregistrare cu alarmă), puteți modifica modul de înregistrare în funcție de condițiile reale.


Metoda 2: Abonați-vă la **Cloud Storage Service** (Serviciul de stocare în cloud) pe aplicația TDSEE.

Procedură: rulați aplicația TDSEE, alegeți camera de pe pagina de pornire, apoi atingeți **Cloud** în colțul din stânga jos. Vă puteți bucura de serviciul gratuit de stocare în cloud (înregistrare cu detecție continuă de 7 zile) timp de 3 luni de la prima activare.

Metoda 3: Conectați camera la NVR. Camera acceptă protocolul ONVIF și poate fi adăugată la NVR fie prin cablu, fie prin metoda fără fir pentru stocarea înregistrărilor. Numele de utilizator și parola implicite ale camerei sunt **admin** și, respectiv, **admin123456**, iar parola poate fi schimbată pe interfața de utilizare web. Metoda de configurare specifică a NVR-ului este supusă instrucțiunilor producătorului.

Î4: Cum să obțineți videoclipuri de monitorizare colorate prin cameră, indiferent în timpul zilei sau noaptea?

A4: Setări **Night Vision Mode** (Modul de vedere nocturnă) al camerei la **Full-color Mode** (Modul plin de culoare).

Metodă: Rulați aplicația TDSEE, alegeți camera de pe pagina de pornire, apoi atingeți **Settings** (Setări) ( în colțul din dreapta sus) > **Night Vision Mode** (Modul de vedere nocturnă) și alegeți **Full-color Mode** (Modul plin de culoare).

Î5: Cum să vizualizați videoclipurile stocate pe cardul Micro SD al camerei de pe computer?

A5: Dacă scoateți cardul Micro SD instalat în cameră și vizualizați videoclipurile de pe computer, este recomandat să utilizați VLC media player sau Potplayer pentru a reda videoclipurile.

يختلف مظهر الكاميرا باختلاف الطرازات. يرجى الرجوع إلى الكاميرا التي اشتريتها.

①	منفذ إيثرنت	منفذ إيثرنت 100/10 ميجابت في الثانية للتفاوض التلقائي ، يستخدم لتوصيل أجهزة مثل جهاز التوجيه والمحول.
②	مقبس الطاقة.	يُستخدم للتوصيل بمحول الطاقة المرفق.
③	مكبر الصوت	/
④ ⑤	ملء الضوء	/
⑥	مؤشر LED	أحمر خالص: التهيئة والبدء. يومض باللون الأحمر ببطء: غير متصل بالشبكة. يومض باللون الأحمر بسرعة: الاتصال بشبكة. الأزرق الصلبة: متصل بشبكة. يومض باللون الأزرق ببطء: الترقية. يومض باللون الأزرق بسرعة: في انتظار الاتصال بشبكة.
⑦	ميكروفون	/
⑧	فتحة بطاقة Micro SD (خلف الغطاء)	أدخل بطاقة Micro SD لتخزين مقاطع فيديو المراقبة.
⑨	زر إعادة الضبط (خلف الغطاء)	اضغط مع الاستمرار على زر إعادة الضبط لمدة 5 ثوانٍ تقريبًا ثم حرره بعد أن يومض مؤشر LED باللون الأزرق بسرعة أو تسمع نغمة سريعة. تمت إعادة ضبط الكاميرا على إعدادات المصنع بنجاح.
⑩	مقبض التوجيه (إن وجد)	اضبط زاوية المراقبة للحصول على أفضل رؤية من خلال الكاميرا.

أضف الكاميرا إلى تطبيق TDSEE



النصائح

قبل إضافة الكاميرا ، يرجى التأكد من أن جهاز التوجيه متصل بالإنترنت بنجاح وأن وظيفة التصفية معطلة.

1. تشغيل الكاميرا
يضيء مؤشر LED باللون الأحمر الثابت بعد تشغيل الكاميرا. عندما يومض مؤشر LED باللون الأزرق بسرعة ، فهذا يشير إلى أن الكاميرا تنتظر الاتصال بشبكة Wi-Fi بتردد 2.4 جيجا هرتز.
2. قم بتنزيل تطبيق TDSEE على جهازك المحمول عن طريق مسح رمز الاستجابة السريعة أو البحث عن TDSEE في Google Play أو Store App.
3. قم بتشغيل تطبيق TDSEE واتبع التعليمات لإكمال تسجيل المستخدم. أدخل الصفحة الرئيسية ، وانقر فوق إضافة جهاز أو + في الزاوية العلوية اليمنى من الصفحة الرئيسية.
4. امسح رمز الاستجابة السريعة الموجود أعلى الكاميرا ، واتبع التعليمات الموجودة في التطبيق. بعد اكتمال الإعدادات، يمكنك أن ترى أن الكاميرا المضافة متصلة بالإنترنت على الصفحة الرئيسية لتطبيق TDSEE، وأن الكاميرا قد تمت إدارتها بواسطة تطبيق TDSEE.



الكود سريع الاستجابة

أو



قم بتثبيت الكاميرا



- تأكد من أن السقف قوي بما يكفي لتحمل ثلاثة أضعاف وزن الكاميرا والقاعدة.
- قد تحتاج إلى مثقاب مطرقة ، مثقاب (قطر: 6 مم) ، ومفك البراغي ، وسلم للتثبيت.

تركيب السقف / الجدار

1. ضع القالب في المكان المطلوب.
2. حفر ثقوب المسمار وإدخال المراسي فيها. قطر لقمة الحفر: 6 مم ؛ عمق حفرة: 28-32 mm
3. ثبت القوس (إن وجد) بالموقع المطلوب.
4. أصلح الكاميرا باستخدام البراغي.

تصاعد القطب

- يمكنك استخدام هذه الطريقة إذا تم توفير القوس.
1. مرر الحزام (معدة ذاتيًا) من خلال الفتحات الموجودة في الحامل ، وقم بتثبيت الحزام بالعمود.
 2. أصلح الكاميرا باستخدام البراغي.

اضبط زاوية المراقبة

قم بفك مقبض التوجيه (إن وجد) ، واضبط اتجاه الكاميرا كما هو مطلوب ، ثم أحكم ربط المقبض.

قم بتثبيت المجموعة المقاومة للماء

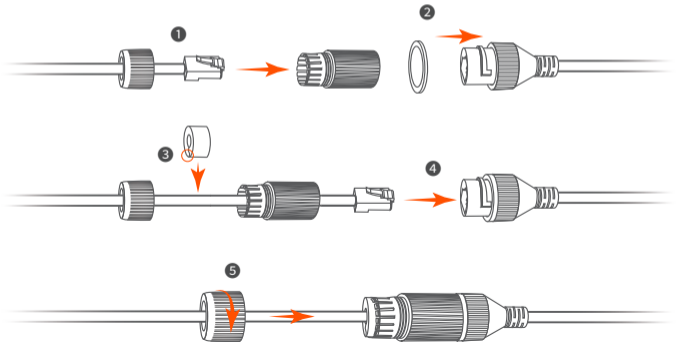


النصائح

المجموعة المقاومة للماء المرفقة غير مناسبة لكابل Ethernet مع غطاء حماية على رأس الكريستال. انظر الى المثال على اليمين.



يمكنك تثبيت المجموعة المقاومة للماء ولف الطرف بشريط مقاوم للماء لمنفذ Ethernet كما هو مطلوب. عند توصيل كبل Ethernet بمنفذ Ethernet للكاميرا ، تكون خطوات تثبيت المجموعة المقاومة للماء كما يلي.



تشغيل الكاميرا

قم بتشغيل الكاميرا بعد تركيبها. عند اكتمال بدء تشغيل الكاميرا ، ستتصل تلقائيًا بشبكة Wi-Fi التي تم تكوينها. عندما يكون مؤشر LED للكاميرا أزرق ثابت ، يمكنك استخدام الكاميرا بشكل طبيعي.

تسجيل الدخول إلى واجهة مستخدم الويب الخاصة بالكاميرا

بعد أن تعمل الكاميرا بشكل صحيح، يمكنك إدارة الكاميرا من خلال تطبيق TDSEE أو واجهة مستخدم الويب (تدعم بعض موديلات الكاميرات). (يرجى مسح رمز الاستجابة السريعة لـ [احصل على الدعم والخدمات](#) في هذا الدليل للحصول على دليل المستخدم ذي الصلة.)

لتسجيل الدخول إلى واجهة مستخدم الويب:

1. قم بتوصيل الكمبيوتر بالموجه المتصل بالكاميرا.
 2. قم بتعيين عنوان IP خاص بالكمبيوتر إلى عنوان غير مستخدم ينتمي إلى نفس قطاع شبكة عنوان IP الكاميرا بشرط أن يكون مختلفًا عنه.
- بشكل افتراضي، يكون عنوان IP لتسجيل الدخول الخاص بالكاميرا هو **192.168.1.203**، ويتم تمكين وظيفة DHCP. إذا كان هناك خادم DHCP في الشبكة ، فمن الممكن تغيير عنوان IP الخاص بالكاميرا. يرجى الرجوع إلى عنوان IP الفعلي الذي تم تعيينه للكاميرا بواسطة خادم DHCP.

3. ابدأ متصفحًا وأدخل عنوان IP الخاص بالكاميرا في شريط العنوان للوصول إلى صفحة تسجيل الدخول. أدخل **Username Login** (اسم مستخدم تسجيل الدخول) (الافتراضي: المسؤول) و **Password Login** (كلمة مرور تسجيل الدخول) (الافتراضي: admin123456)، ثم انقر فوق **Login** (تسجيل الدخول).



النصائح

لأمان الشبكة، بعد تسجيل الدخول إلى واجهة مستخدم الويب، يرجى تعديل اسم المستخدم وكلمة المرور في الوقت المناسب.

بعد تسجيل الدخول بنجاح، يمكنك البدء في تكوين الكاميرا كما هو مطلوب.

الأسئلة الشائعة

السؤال 1: ماذا أفعل إذا فشلت في إضافة الكاميرا؟

الإجابة 1: جرّب الحلول التالية:

- تأكد من أن الموجه متصل بالإنترنت بنجاح.
- تدعم الكاميرا شبكة Wi-Fi بتردد 2.4 جيجا هرتز فقط. عند إضافة الكاميرا، تحتاج إلى توصيل الهاتف الذكي بشبكة Wi-Fi بتردد 2.4 جيجا هرتز.
- لا تقم بإخفاء شبكة Wi-Fi الخاصة بالموجه عند إضافة الكاميرا (بعد إضافة الكاميرا بنجاح ، يمكنك إخفاء شبكة Wi-Fi).
- تأكد مما إذا كان مؤشر LED الخاص بالكاميرا يومض باللون الأزرق بسرعة. إذا لم يكن كذلك، يرجى إعادة ضبط الكاميرا وتكوينها مرة أخرى.
- طريقة إعادة الضبط: اضغط مع الاستمرار على زر إعادة الضبط لمدة 5 ثوانٍ وحرره عندما يومض مؤشر LED باللون الأزرق بسرعة أو تسمع نغمة سريعة. تمت إعادة تعيين الكاميرا بنجاح.

السؤال 2: ماذا أفعل عندما ليست معاينة الفيديو سلسلة؟

الإجابة 2: جرّب الحلول التالية:

- تأكد مما إذا كانت شبكة Wi-Fi الخاصة بالموجه سلسلة.
- اجعل جهاز التوجيه أقرب إلى الكاميرا واضبط زاوية هوائي الكاميرا بحيث تكون رأسية.
- عند معاينة الفيديو باستخدام بيانات الهاتف الخليوي، تأكد من أن اتصال الإنترنت على الهاتف الذكي سلس.
- يتم دعم **Auto** (إذا كان مدعوماً) و **Fluent** و **HD** لمعاينة الفيديو. يمكنك تبديل وضوح الفيديو وفقاً لحالة الإنترنت.

السؤال 3: كيف يتم تخزين الفيديو؟

الإجابة 3: جرّب الطرق التالية:

الطريقة 1: تثبيت بطاقة Micro SD على الكاميرا. وضع التسجيل الخاص ببطاقة Micro SD يدعم تسجيل التتبيه و تسجيل طوال اليوم. بشكل افتراضي ، يكون وضع التسجيل هو تسجيل التتبيه ، يمكنك تعديل وضع التسجيل وفقاً للظروف الفعلية.

الطريقة 2: اشترك في خدمة التخزين السحابي على تطبيق TDSEE.

العملية (Procedure) قم بتشغيل تطبيق TDSEE ، واختر الكاميرا على الصفحة الرئيسية ، ثم انقر فوق Cloud في الزاوية اليسرى السفلية. يمكنك الاستمتاع بخدمة التخزين السحابي المجانية (تسجيل الكشف عن الحلقة لمدة 7 أيام) لمدة 3 أشهر عند التنشيط الأول.

الطريقة 3: الطريقة الثالثة: قم بتوصيل الكاميرا بجهاز NVR. تدعم الكاميرا بروتوكول ONVIF ويمكن إضافتها

إلى NVR إما بطريقة سلكية أو لاسلكية لتخزين التسجيل. اسم المستخدم وكلمة المرور الافتراضيين للكاميرا هما **admin** و **admin123456** على التوالي، ويمكن تغيير كلمة المرور على واجهة مستخدم الويب. تخضع طريقة التكوين المحددة لـ NVR لتعليمات الشركة المصنعة.

السؤال 4: كيف تحصل على فيديو مراقبة بالألوان الكاملة من خلال الكاميرا بغض النظر عن النهار أو في الليل؟

الإجابة 4: اضبط وضع الرؤية الليلية للكاميرا على وضع الألوان الكاملة.

الطريقة: قم بتشغيل تطبيق TDSEE ، واختر الكاميرا في الصفحة الرئيسية ، ثم انقر فوق الإعدادات (في الزاوية اليمنى العليا) < وضع الرؤية الليلية ، واختر وضع الألوان الكاملة.

السؤال 5: كيف يمكن عرض مقاطع الفيديو المخزنة في بطاقة Micro SD الخاصة بالكاميرا على الكمبيوتر؟

الإجابة 5: إذا قمت بإزالة بطاقة Micro SD المثبتة في الكاميرا وعرضت مقاطع الفيديو من جهاز الكمبيوتر الخاص بك، فمن المستحسن استخدام مشغل الوسائط VLC أو Potplayer لتشغيل مقاطع الفيديو.

Technical support

Shenzhen Tenda Technology Co., Ltd.

Floor 6-8, Tower E3, No.1001, Zhongshanyuan Road, Nanshan District, Shenzhen, China. 518052

Website: www.tendacn.com

E-mail: tendasecurity@tenda.cn
support.us@tenda.cn (North America)
support.de@tenda.cn (Deutsch)
support.fr@tenda.cn (Français)
support.es@tenda.cn (Español)
support.it@tenda.cn (Italiano)
support.uk@tenda.cn (United Kingdom)